

Popis zboží/obrázky produktu



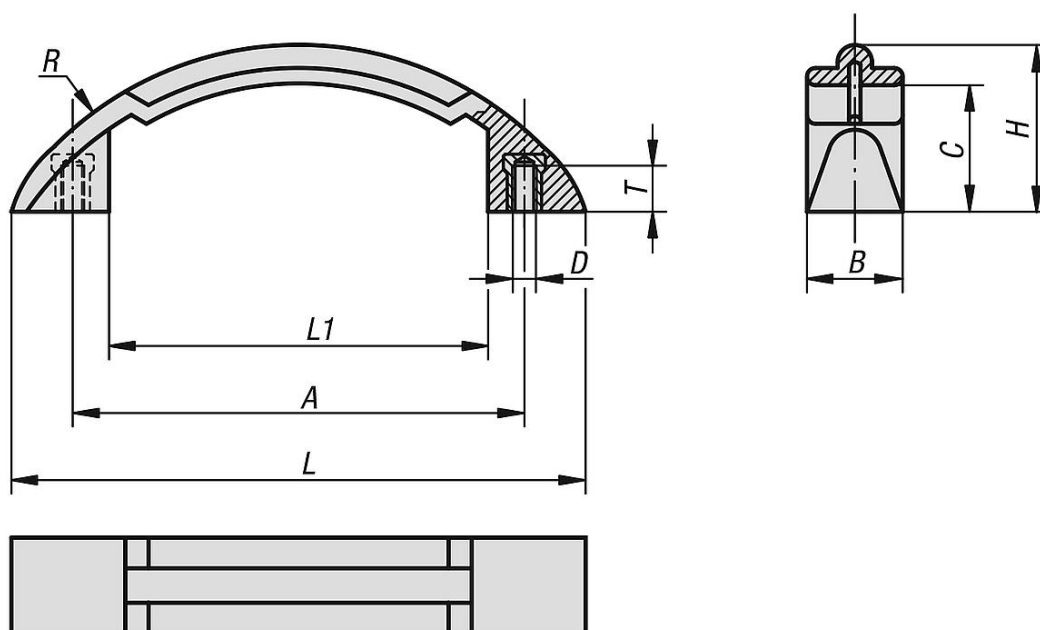
Popis

Materiál:

Termoplast, barva tmavošedá.

Pouzdro z oceli, pozinkované.

Výkresy



Přehled zboží

Objednací číslo	A	B	C	D	H	L	L1	R	T	Nosná síla N
06911-11906	119	25	33	M6	43,5	150	98	94	10	1000