

Popis zboží/obrázky produktu



Popis

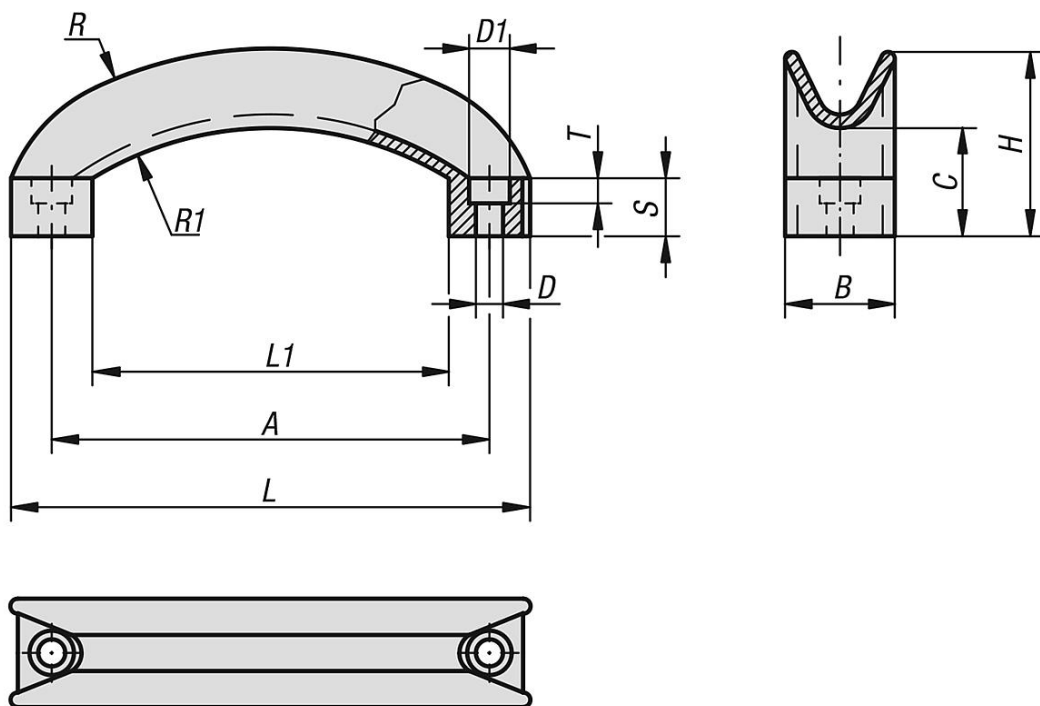
Materiál:

Termoplast, barva tmavošedá.

Montáž:

Ze strany obsluhy.

Výkresy



Přehled zboží

Objednací číslo	A	B	C	D	D1	H	L	L1	R	R1	S	T	Nosná síla N
06909-11406	114	28	29	6,5	10,5	48	134	92	117	79	15	6,5	1000