

Popis zboží/obrázky produktu



Popis

Materiál:

Termoplast zesílený skelnými kuličkami.

Provedení:

Matně černá nebo oranžová.

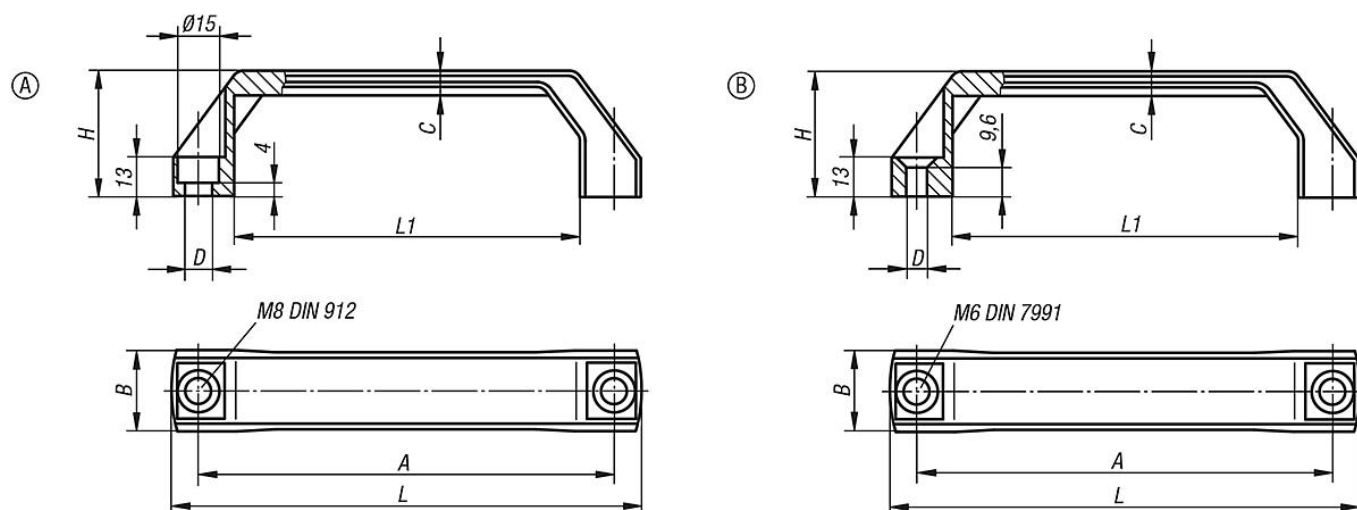
Upozornění:

Montážní rozměr "A" platí po montáži madla. V nemontovaném stavu je následkem ohybového napětí při vyjímání z formy až o 2 mm menší.

Montáž:

Ze strany obsluhy.

Výkresy



Přehled zboží

Objednací číslo	Provedení	Barva základního tělesa	A	B	C	D	H	L	L1	Nosná síla N
06904-1120081	A	tmavošedá RAL 7021	120	26	8	9	42	138	96	1000
06904-1140081	A	tmavošedá RAL 7021	140	26	8	9	42	158	116	1000
06904-1160081	A	tmavošedá RAL 7021	160	28	9	9	45	178	136	1000
06904-1120082	A	oranžová	120	26	8	9	42	138	96	1000
06904-1140082	A	oranžová	140	26	8	9	42	158	116	1000
06904-1160082	A	oranžová	160	28	9	9	45	178	136	1000
06904-2120061	B	tmavošedá RAL 7021	120	26	8	6,6	42	138	96	1000
06904-2140061	B	tmavošedá RAL 7021	140	26	8	6,6	42	158	116	1000
06904-2160061	B	tmavošedá RAL 7021	160	28	9	6,6	45	178	136	1000
06904-2120062	B	oranžová	120	26	8	6,6	42	138	96	1000
06904-2140062	B	oranžová	140	26	8	6,6	42	158	116	1000
06904-2160062	B	oranžová	160	28	9	6,6	45	178	136	1000

