

Popis zboží/obrázky produktu



Popis

Materiál:

Termoplast PA (polyamid), zesíleno skleněnými kuličkami nebo PP (polypropylen), zesíleno skleněnými kuličkami.

Provedení:

Tmavošedá

Upozornění:

Upevňovací otvor je uzpůsoben tak, že je možné upevnit třmenové madlo z ovládací strany, a to pomocí cylindrického šroubu nebo šestihřanné matice.

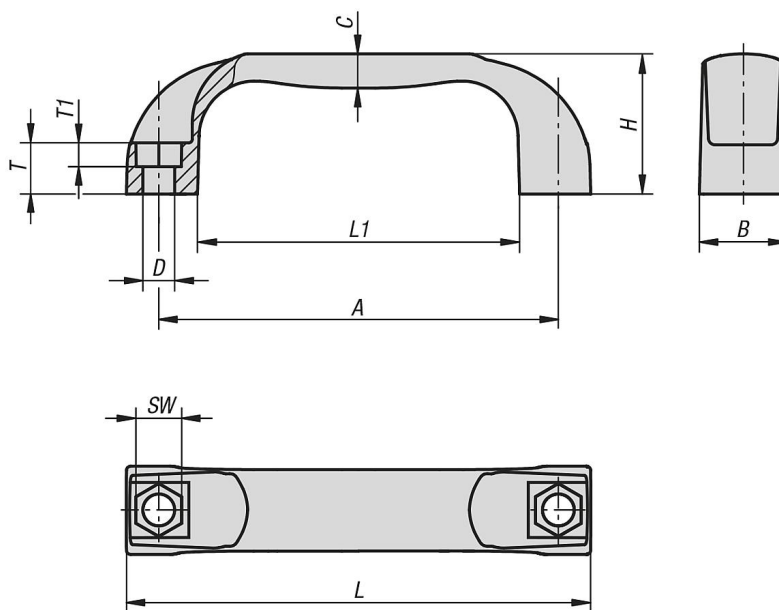
Montáž:

Ze strany obsluhy nebo ze zadní strany.

Na vyžádání:

Jiná barevná provedení rukojetí.

Výkresy



Přehled zboží

Objednací číslo	Materiál základního tělesa	Barva základního tělesa	A	B	C	D	H	L	L1	SW	T	T1	Nosná síla N
06903-109406	polyamid	tmavošedá RAL 7021	94	21	8	6,6	36	109	76	10	13	6	1000
06903-1094062	polyamid	čistě oranžová RAL 2004	94	21	8	6,6	36	109	76	10	13	6	1000
06903-10940616	polyamid	řepkově žlutá RAL 1021	94	21	8	6,6	36	109	76	10	13	6	1000
06903-10940684	polyamid	bezpečnostní červená RAL 3020	94	21	8	6,6	36	109	76	10	13	6	1000
06903-10940686	polyamid	signální zelená RAL 6032	94	21	8	6,6	36	109	76	10	13	6	1000
06903-10940687	polyamid	bezpečnostní modrá RAL 5017	94	21	8	6,6	36	109	76	10	13	6	1000
06903-10940688	polyamid	světle šedá RAL 7035	94	21	8	6,6	36	109	76	10	13	6	1000
06903-111708	polyamid	tmavošedá RAL 7021	117	26	10	9	41	136	94	13	15	8	1500
06903-1117082	polyamid	čistě oranžová RAL 2004	117	26	10	9	41	136	94	13	15	8	1500
06903-11170816	polyamid	řepkově žlutá RAL 1021	117	26	10	9	41	136	94	13	15	8	1500
06903-11170884	polyamid	bezpečnostní červená RAL 3020	117	26	10	9	41	136	94	13	15	8	1500
06903-11170886	polyamid	signální zelená RAL 6032	117	26	10	9	41	136	94	13	15	8	1500

Přehled zboží

Objednací číslo	Materiál základního tělesa	Barva základního tělesa	A	B	C	D	H	L	L1	SW	T	T1	Nosná síla N
06903-11170887	polyamid	bezpečnostní modrá RAL 5017	117	26	10	9	41	136	94	13	15	8	1500
06903-11170888	polyamid	světle šedá RAL 7035	117	26	10	9	41	136	94	13	15	8	1500
06903-113208	polyamid	tmavošedá RAL 7021	132	27	11	9	44	154	112	13	16	8	1500
06903-1132082	polyamid	čistě oranžová RAL 2004	132	27	11	9	44	154	112	13	16	8	1500
06903-11320816	polyamid	řepkově žlutá RAL 1021	132	27	11	9	44	154	112	13	16	8	1500
06903-11320884	polyamid	bezpečnostní červená RAL 3020	132	27	11	9	44	154	112	13	16	8	1500
06903-11320886	polyamid	signální zelená RAL 6032	132	27	11	9	44	154	112	13	16	8	1500
06903-11320887	polyamid	bezpečnostní modrá RAL 5017	132	27	11	9	44	154	112	13	16	8	1500
06903-11320888	polyamid	světle šedá RAL 7035	132	27	11	9	44	154	112	13	16	8	1500
06903-115008	polyamid	tmavošedá RAL 7021	150	27	11	9	44	172	132	13	16	8	1500
06903-1150082	polyamid	čistě oranžová RAL 2004	150	27	11	9	44	172	132	13	16	8	1500
06903-11500816	polyamid	řepkově žlutá RAL 1021	150	27	11	9	44	172	132	13	16	8	1500
06903-11500884	polyamid	bezpečnostní červená RAL 3020	150	27	11	9	44	172	132	13	16	8	1500
06903-11500886	polyamid	signální zelená RAL 6032	150	27	11	9	44	172	132	13	16	8	1500
06903-11500887	polyamid	bezpečnostní modrá RAL 5017	150	27	11	9	44	172	132	13	16	8	1500
06903-11500888	polyamid	světle šedá RAL 7035	150	27	11	9	44	172	132	13	16	8	1500
06903-117908	polyamid	tmavošedá RAL 7021	179	28	11	9	50	197	156	13	17	8	1500
06903-1179082	polyamid	čistě oranžová RAL 2004	179	28	11	9	50	197	156	13	17	8	1500
06903-11790816	polyamid	řepkově žlutá RAL 1021	179	28	11	9	50	197	156	13	17	8	1500
06903-11790884	polyamid	bezpečnostní červená RAL 3020	179	28	11	9	50	197	156	13	17	8	1500
06903-11790886	polyamid	signální zelená RAL 6032	179	28	11	9	50	197	156	13	17	8	1500
06903-11790887	polyamid	bezpečnostní modrá RAL 5017	179	28	11	9	50	197	156	13	17	8	1500
06903-11790888	polyamid	světle šedá RAL 7035	179	28	11	9	50	197	156	13	17	8	1500
06903-211708	polypropylen	tmavošedá	117	26	10	9	41	136	94	13	15	8	800
06903-213208	polypropylen	tmavošedá	132	27	11	9	44	154	112	13	16	8	800
06903-215008	polypropylen	tmavošedá	150	27	11	9	44	172	132	13	16	8	800
06903-209406	polypropylen	tmavošedá	94	21	8	6,6	36	109	76	10	13	6	500
06903-217908	polypropylen	tmavošedá	179	28	11	9	50	197	156	13	17	8	800