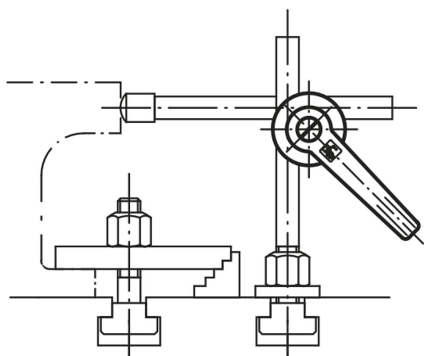


## Popis zboží/obrázky produktu



## Popis

## Materiál:

Svěrací páky:

Část pro uchycení termoplast vyztužený umělými vlákny, černošedá.

Ocelové části:

Třída pevnosti 5.8.

Zbývající vestavné díly:

Vysoce pevný hliník.

## Provedení:

Ocelové části bryněrované.

Hliník z niklové mosazi eloxované.

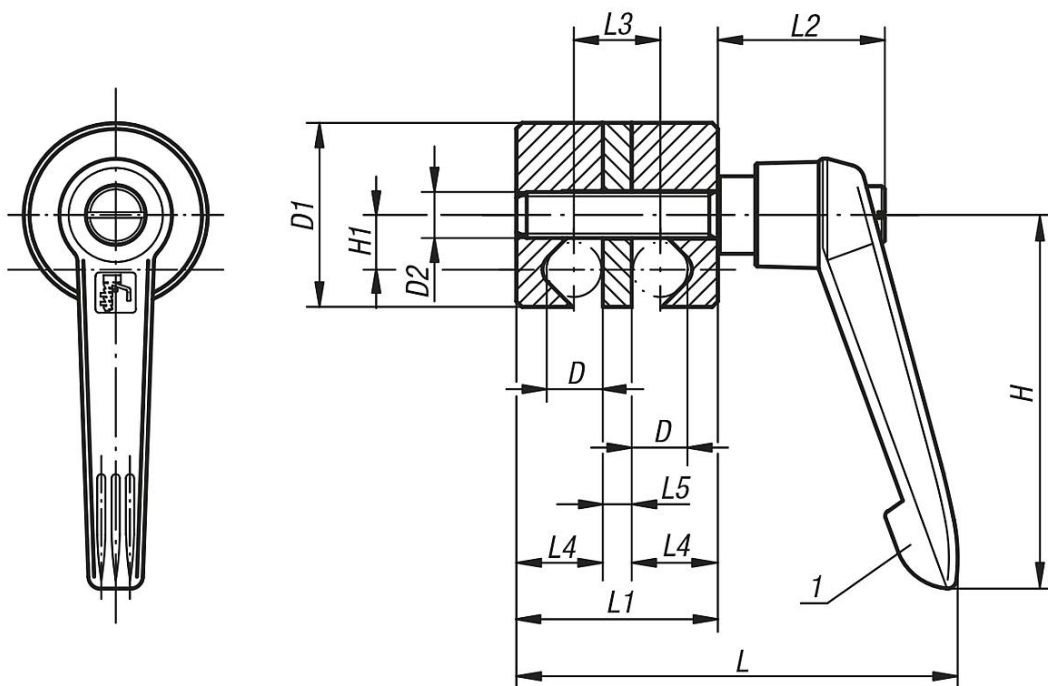
## Upozornění:

Upínací klouby se používají k sevření dílů s kruhovým příčným řezem (tyče, roury atd.) a lze je plynule nastavit. Záměrně jednoduchá konstrukce ve spojení s přestavitelnou svěrací pákou umožňuje rychlé sevření.

## Odkaz na výkres:

1) Svěrací páka

## Výkresy



## Přehled zboží

Objednáací číslo	Velikost	D	D1	D2	L	L1	L2	L3	L4	L5	H	H1
06620-01	1	8	28	M8	72	31	29	13	13	5	65	8,5
06620-02	2	10	32	M8	76	35	29	15	15	5	65	9,5
06620-03	3	12	36	M8	81	40	29	18	17	6	65	10,5

## Přehled zboží

Objednací číslo	Velikost	D	D1	D2	L	L1	L2	L3	L4	L5	H	H1
06620-04	4	16	45	M10	103	50	37,5	22	22	6	80	13,5
06620-05	5	20	74	M10	131	70	42,5	30	30	10	95	22