

## Popis zboží/obrázky produktu



uvolnění vytažením



## Popis

## Materiál:

Držadlo z plastu vyztuženého skelnými vlákny s ozubeným kroužkem ze zinkového odlitku.

Ocelové části třída pevnosti 5.8.

Tlačné čepy z mosazi, oceli nebo POM.

Kulička ocelová.

## Provedení:

Ocelové části bryněrované.

## Upozornění:

Různé tlačné čepy se používají za účelem zamezení tvorby otlaků, k vyrovnání nerovností na protikuse nebo ke zvýšení úchytu na svíraném obrobku.

Při  $L \geq 60$  mm činí délka závitu 60 mm.

## Na vyžádání:

Další vnější závity, délky šroubů, barvy svěrací páky, varianty tlačných čepů a další nestandardní provedení. Rozměr "H1" dodáváme na přání v jiných délkách za příplatek.

## Odkaz na výkres:

Provedení A: tlačný čep mosaz

Provedení B: tlačný čep POM

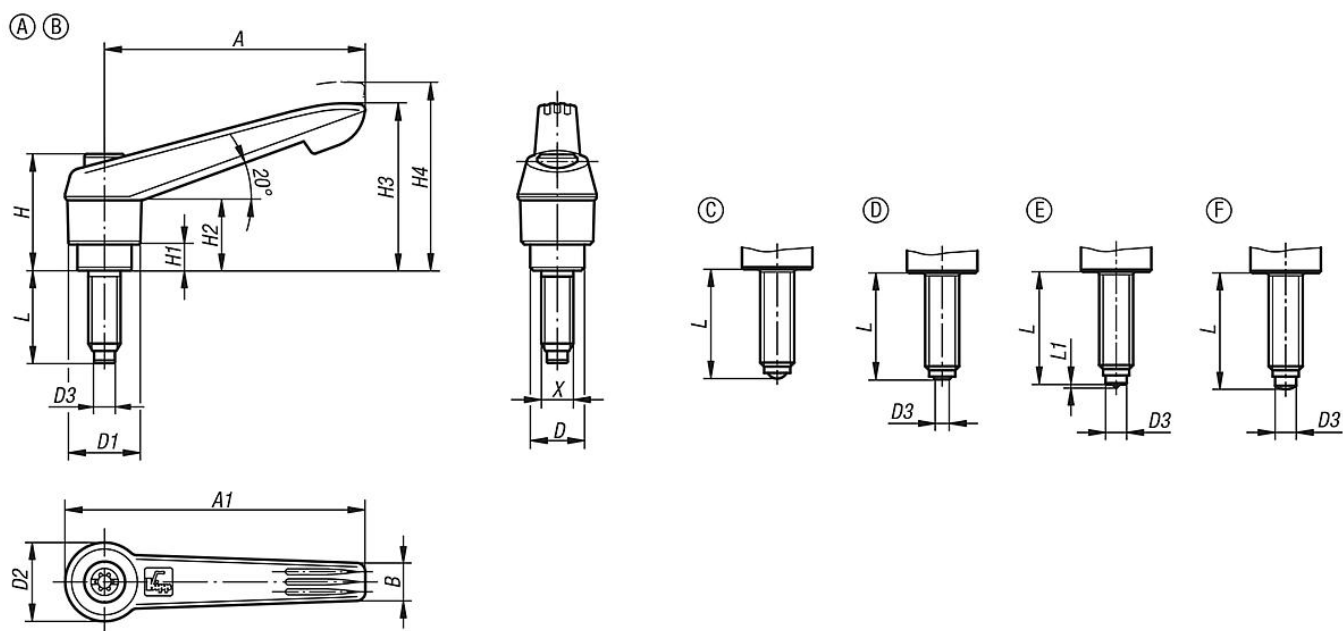
Provedení C: s kuličkou

Provedení D: kuličkou zploštělou

Provedení E: s hrotem

Provedení F: se zaoblenou nasazovací hlavičkou

## Výkresy



## Přehled zboží

