

Popis zboží/obrázky produktu

**Popis****Materiál:**

Držadlo páčky z plastu vyztuženého skelnými vlákny s ozubeným kroužkem ze zinkového odlitku.

Ocelové díly z nerez 1.4305.

Tlačítko z plastu (POM).

Provedení:

Ocelové části lesklé.

Upozornění:

Δ Na tomto místě je třeba udat požadovanou barvu svěrací páky.

Standardní barvy jsou:

Svěrací páky tmavošedá, tlačítko bezpečnostní červená.

Svěrací páky oranžová, tlačítko tmavošedá.

Svěrací páky bezpečnostní červená, tlačítko tmavošedá.

Na vyžádání:

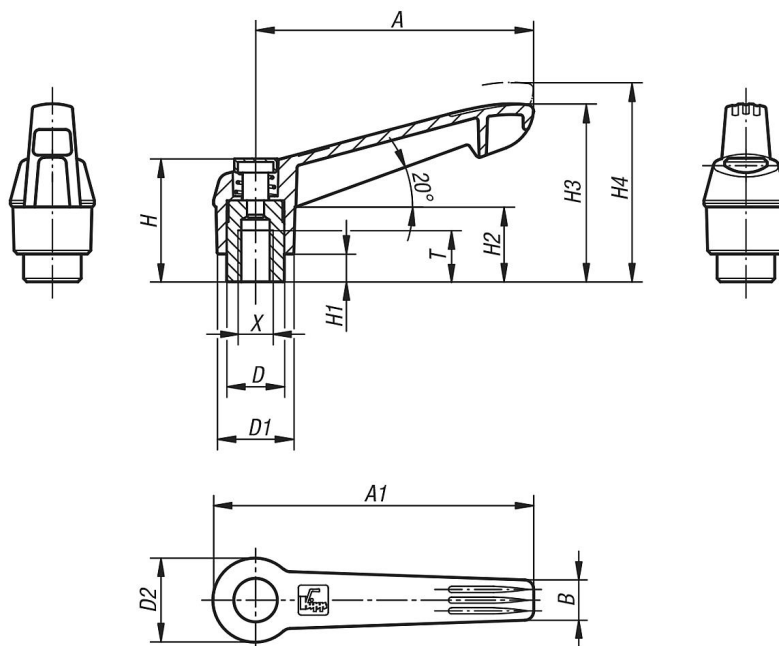
Další vnitřní závity i nestandardní provedení.

Rozměr "H1" je možné za příplatek dodat i v jiných délkách.

Popis zboží/obrázky produktu



Výkresy



Přehled zboží

Objednací číslo	Barva základního tělesa	Velikost	X	T	D	D1	D2	H	H1	H2	H3	H4	A	A1	B	počet zubů
06601-71104	tmavošedá RAL 7021	1	M4	9	10	13	14,5	25,5	4	15	30	33,5	40	47	7,5	16
06601-72104	čistě oranžová RAL 2004	1	M4	9	10	13	14,5	25,5	4	15	30	33,5	40	47	7,5	16
06601-73104	bezpečnostní červená RAL 3020	1	M4	9	10	13	14,5	25,5	4	15	30	33,5	40	47	7,5	16
06601-71105	tmavošedá RAL 7021	1	M5	9	10	13	14,5	25,5	4	15	30	33,5	40	47	7,5	16
06601-72105	čistě oranžová RAL 2004	1	M5	9	10	13	14,5	25,5	4	15	30	33,5	40	47	7,5	16
06601-73105	bezpečnostní červená RAL 3020	1	M5	9	10	13	14,5	25,5	4	15	30	33,5	40	47	7,5	16
06601-71106	tmavošedá RAL 7021	1	M6	9	10	13	14,5	25,5	4	15	30	33,5	40	47	7,5	16
06601-72106	čistě oranžová RAL 2004	1	M6	9	10	13	14,5	25,5	4	15	30	33,5	40	47	7,5	16
06601-73106	bezpečnostní červená RAL 3020	1	M6	9	10	13	14,5	25,5	4	15	30	33,5	40	47	7,5	16
06601-71206	tmavošedá RAL 7021	2	M6	12	13,5	18	19,5	29,5	6,5	17,5	41,5	45,5	65	75	9,5	20
06601-72206	čistě oranžová RAL 2004	2	M6	12	13,5	18	19,5	29,5	6,5	17,5	41,5	45,5	65	75	9,5	20
06601-73206	bezpečnostní červená RAL 3020	2	M6	12	13,5	18	19,5	29,5	6,5	17,5	41,5	45,5	65	75	9,5	20
06601-71208	tmavošedá RAL 7021	2	M8	12	13,5	18	19,5	29,5	6,5	17,5	41,5	45,5	65	75	9,5	20
06601-72208	čistě oranžová RAL 2004	2	M8	12	13,5	18	19,5	29,5	6,5	17,5	41,5	45,5	65	75	9,5	20
06601-73208	bezpečnostní červená RAL 3020	2	M8	12	13,5	18	19,5	29,5	6,5	17,5	41,5	45,5	65	75	9,5	20
06601-71308	tmavošedá RAL 7021	3	M8	14	16	21,5	23	38,5	10	24	53,5	58	80	91,5	11	22
06601-72308	čistě oranžová RAL 2004	3	M8	14	16	21,5	23	38,5	10	24	53,5	58	80	91,5	11	22
06601-73308	bezpečnostní červená RAL 3020	3	M8	14	16	21,5	23	38,5	10	24	53,5	58	80	91,5	11	22
06601-71310	tmavošedá RAL 7021	3	M10	14	16	21,5	23	38,5	10	24	53,5	58	80	91,5	11	22
06601-72310	čistě oranžová RAL 2004	3	M10	14	16	21,5	23	38,5	10	24	53,5	58	80	91,5	11	22
06601-73310	bezpečnostní červená RAL 3020	3	M10	14	16	21,5	23	38,5	10	24	53,5	58	80	91,5	11	22
06601-71410	tmavošedá RAL 7021	4	M10	17	19	25,5	27,5	44,6	10	26	61	66	95	109	13	24
06601-72410	čistě oranžová RAL 2004	4	M10	17	19	25,5	27,5	44,6	10	26	61	66	95	109	13	24
06601-73410	bezpečnostní červená RAL 3020	4	M10	17	19	25,5	27,5	44,6	10	26	61	66	95	109	13	24
06601-71412	tmavošedá RAL 7021	4	M12	17	19	25,5	27,5	44,6	10	26	61	66	95	109	13	24
06601-72412	čistě oranžová RAL 2004	4	M12	17	19	25,5	27,5	44,6	10	26	61	66	95	109	13	24
06601-73412	bezpečnostní červená RAL 3020	4	M12	17	19	25,5	27,5	44,6	10	26	61	66	95	109	13	24

Přehled zboží

Objednací číslo	Barva základního tělesa	Velikost	X	T	D	D1	D2	H	H1	H2	H3	H4	A	A1	B	počet zubů
06601-71512	tmavošedá RAL 7021	5	M12	23	23	30	32,5	50,6	12	33	72	77	110	126	15,5	26
06601-72512	čistě oranžová RAL 2004	5	M12	23	23	30	32,5	50,6	12	33	72	77	110	126	15,5	26
06601-73512	bezpečnostní červená RAL 3020	5	M12	23	23	30	32,5	50,6	12	33	72	77	110	126	15,5	26
06601-71516	tmavošedá RAL 7021	5	M16	23	23	30	32,5	50,6	12	33	72	77	110	126	15,5	26
06601-72516	čistě oranžová RAL 2004	5	M16	23	23	30	32,5	50,6	12	33	72	77	110	126	15,5	26
06601-73516	bezpečnostní červená RAL 3020	5	M16	23	23	30	32,5	50,6	12	33	72	77	110	126	15,5	26