

## Popis zboží/obrázky produktu



### Popis

#### Materiál:

Ovládací úchyt z plastu vyztuženého skelnými vlákny s ozubeným prstencem ze zinkové slitiny.

Ocelové části třídy pevnosti 5.8.

#### Provedení:

Ocelové části, brynýrované.

#### Na vyžádání:

Další vnitřní závity i nestandardní provedení.

Rozměr "H1" je možné za příplatek dodat i v jiných délkách.

Popis zboží/obrázky produktu

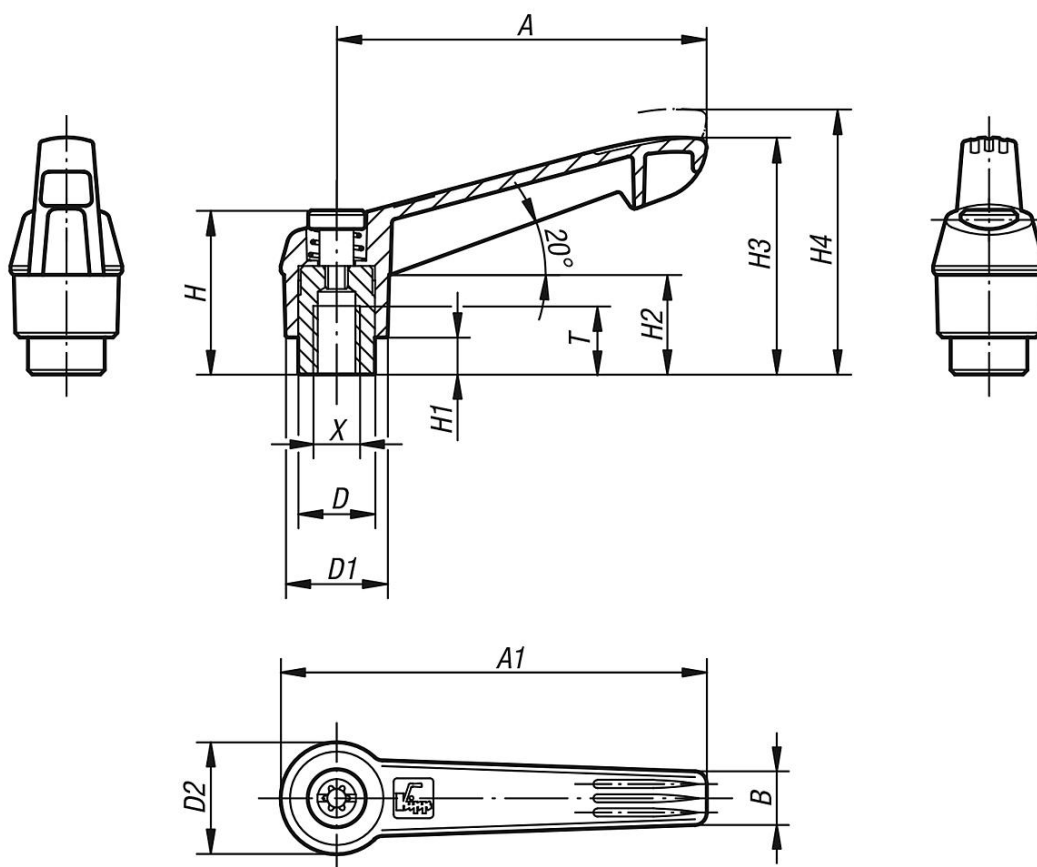


## Popis zboží/obrázky produktu

uvolnění vytažením



## Výkresy



## Přehled zboží

Objednací číslo	Barva základního tělesa	Velikost	X	T	D	D1	D2	H	H1	H2	H3	H4	A	A1	B	Počet zubů
06600-1041	tmavošedá RAL 7021	1	M4	9	10	13	14,5	24,5	4	15	30	33,5	40	47	7,5	16
06600-1042	čistě oranžová RAL 2004	1	M4	9	10	13	14,5	24,5	4	15	30	33,5	40	47	7,5	16
06600-10416	řepkově žlutá RAL 1021	1	M4	9	10	13	14,5	24,5	4	15	30	33,5	40	47	7,5	16
06600-10484	bezpečnostní červená RAL 3020	1	M4	9	10	13	14,5	24,5	4	15	30	33,5	40	47	7,5	16

## Přehled zboží

Objednací číslo	Barva základního tělesa	Velikost	X	T	D	D1	D2	H	H1	H2	H3	H4	A	A1	B	Počet zubů
06600-10486	signální zelená RAL 6032	1	M4	9	10	13	14,5	24,5	4	15	30	33,5	40	47	7,5	16
06600-10487	bezpečnostní modrá RAL 5017	1	M4	9	10	13	14,5	24,5	4	15	30	33,5	40	47	7,5	16
06600-10488	světle šedá RAL 7035	1	M4	9	10	13	14,5	24,5	4	15	30	33,5	40	47	7,5	16
06600-1051	tmavošedá RAL 7021	1	M5	9	10	13	14,5	24,5	4	15	30	33,5	40	47	7,5	16
06600-1052	čistě oranžová RAL 2004	1	M5	9	10	13	14,5	24,5	4	15	30	33,5	40	47	7,5	16
06600-10516	řepkově žlutá RAL 1021	1	M5	9	10	13	14,5	24,5	4	15	30	33,5	40	47	7,5	16
06600-10584	bezpečnostní červená RAL 3020	1	M5	9	10	13	14,5	24,5	4	15	30	33,5	40	47	7,5	16
06600-10586	signální zelená RAL 6032	1	M5	9	10	13	14,5	24,5	4	15	30	33,5	40	47	7,5	16
06600-10587	bezpečnostní modrá RAL 5017	1	M5	9	10	13	14,5	24,5	4	15	30	33,5	40	47	7,5	16
06600-10588	světle šedá RAL 7035	1	M5	9	10	13	14,5	24,5	4	15	30	33,5	40	47	7,5	16
06600-1061	tmavošedá RAL 7021	1	M6	9	10	13	14,5	24,5	4	15	30	33,5	40	47	7,5	16
06600-1062	čistě oranžová RAL 2004	1	M6	9	10	13	14,5	24,5	4	15	30	33,5	40	47	7,5	16
06600-10616	řepkově žlutá RAL 1021	1	M6	9	10	13	14,5	24,5	4	15	30	33,5	40	47	7,5	16
06600-10684	bezpečnostní červená RAL 3020	1	M6	9	10	13	14,5	24,5	4	15	30	33,5	40	47	7,5	16
06600-10686	signální zelená RAL 6032	1	M6	9	10	13	14,5	24,5	4	15	30	33,5	40	47	7,5	16
06600-10687	bezpečnostní modrá RAL 5017	1	M6	9	10	13	14,5	24,5	4	15	30	33,5	40	47	7,5	16
06600-10688	světle šedá RAL 7035	1	M6	9	10	13	14,5	24,5	4	15	30	33,5	40	47	7,5	16
06600-2061	tmavošedá RAL 7021	2	M6	12	13,5	18	19,5	28,5	6,5	17,5	41,5	45,5	65	75	9,5	20
06600-2062	čistě oranžová RAL 2004	2	M6	12	13,5	18	19,5	28,5	6,5	17,5	41,5	45,5	65	75	9,5	20
06600-20616	řepkově žlutá RAL 1021	2	M6	12	13,5	18	19,5	28,5	6,5	17,5	41,5	45,5	65	75	9,5	20
06600-20684	bezpečnostní červená RAL 3020	2	M6	12	13,5	18	19,5	28,5	6,5	17,5	41,5	45,5	65	75	9,5	20
06600-20686	signální zelená RAL 6032	2	M6	12	13,5	18	19,5	28,5	6,5	17,5	41,5	45,5	65	75	9,5	20
06600-20687	bezpečnostní modrá RAL 5017	2	M6	12	13,5	18	19,5	28,5	6,5	17,5	41,5	45,5	65	75	9,5	20
06600-20688	světle šedá RAL 7035	2	M6	12	13,5	18	19,5	28,5	6,5	17,5	41,5	45,5	65	75	9,5	20
06600-2081	tmavošedá RAL 7021	2	M8	12	13,5	18	19,5	28,5	6,5	17,5	41,5	45,5	65	75	9,5	20
06600-2082	čistě oranžová RAL 2004	2	M8	12	13,5	18	19,5	28,5	6,5	17,5	41,5	45,5	65	75	9,5	20
06600-20816	řepkově žlutá RAL 1021	2	M8	12	13,5	18	19,5	28,5	6,5	17,5	41,5	45,5	65	75	9,5	20
06600-20884	bezpečnostní červená RAL 3020	2	M8	12	13,5	18	19,5	28,5	6,5	17,5	41,5	45,5	65	75	9,5	20
06600-20886	signální zelená RAL 6032	2	M8	12	13,5	18	19,5	28,5	6,5	17,5	41,5	45,5	65	75	9,5	20
06600-20887	bezpečnostní modrá RAL 5017	2	M8	12	13,5	18	19,5	28,5	6,5	17,5	41,5	45,5	65	75	9,5	20
06600-20888	světle šedá RAL 7035	2	M8	12	13,5	18	19,5	28,5	6,5	17,5	41,5	45,5	65	75	9,5	20
06600-3081	tmavošedá RAL 7021	3	M8	14	16	21,5	23	37	10	24	53,5	58	80	91,5	11	22
06600-3082	čistě oranžová RAL 2004	3	M8	14	16	21,5	23	37	10	24	53,5	58	80	91,5	11	22
06600-30816	řepkově žlutá RAL 1021	3	M8	14	16	21,5	23	37	10	24	53,5	58	80	91,5	11	22
06600-30884	bezpečnostní červená RAL 3020	3	M8	14	16	21,5	23	37	10	24	53,5	58	80	91,5	11	22
06600-30886	signální zelená RAL 6032	3	M8	14	16	21,5	23	37	10	24	53,5	58	80	91,5	11	22
06600-30887	bezpečnostní modrá RAL 5017	3	M8	14	16	21,5	23	37	10	24	53,5	58	80	91,5	11	22
06600-30888	světle šedá RAL 7035	3	M8	14	16	21,5	23	37	10	24	53,5	58	80	91,5	11	22
06600-3101	tmavošedá RAL 7021	3	M10	14	16	21,5	23	37	10	24	53,5	58	80	91,5	11	22
06600-3102	čistě oranžová RAL 2004	3	M10	14	16	21,5	23	37	10	24	53,5	58	80	91,5	11	22
06600-31016	řepkově žlutá RAL 1021	3	M10	14	16	21,5	23	37	10	24	53,5	58	80	91,5	11	22
06600-31084	bezpečnostní červená RAL 3020	3	M10	14	16	21,5	23	37	10	24	53,5	58	80	91,5	11	22
06600-31086	signální zelená RAL 6032	3	M10	14	16	21,5	23	37	10	24	53,5	58	80	91,5	11	22
06600-31087	bezpečnostní modrá RAL 5017	3	M10	14	16	21,5	23	37	10	24	53,5	58	80	91,5	11	22
06600-31088	světle šedá RAL 7035	3	M10	14	16	21,5	23	37	10	24	53,5	58	80	91,5	11	22
06600-4101	tmavošedá RAL 7021	4	M10	17	19	25,5	27,5	43	10	26	61	66	95	109	13	24
06600-4102	čistě oranžová RAL 2004	4	M10	17	19	25,5	27,5	43	10	26	61	66	95	109	13	24
06600-41016	řepkově žlutá RAL 1021	4	M10	17	19	25,5	27,5	43	10	26	61	66	95	109	13	24
06600-41084	bezpečnostní červená RAL 3020	4	M10	17	19	25,5	27,5	43	10	26	61	66	95	109	13	24
06600-41086	signální zelená RAL 6032	4	M10	17	19	25,5	27,5	43	10	26	61	66	95	109	13	24
06600-41087	bezpečnostní modrá RAL 5017	4	M10	17	19	25,5	27,5	43	10	26	61	66	95	109	13	24
06600-41088	světle šedá RAL 7035	4	M10	17	19	25,5	27,5	43	10	26	61	66	95	109	13	24
06600-4121	tmavošedá RAL 7021	4	M12	17	19	25,5	27,5	43	10	26	61	66	95	109	13	24
06600-4122	čistě oranžová RAL 2004	4	M12	17	19	25,5	27,5	43	10	26	61	66	95	109	13	24
06600-41216	řepkově žlutá RAL 1021	4	M12	17	19	25,5	27,5	43	10	26	61	66	95	109	13	24
06600-41284	bezpečnostní červená RAL 3020	4	M12	17	19	25,5	27,5	43	10	26	61	66	95	109	13	24
06600-41286	signální zelená RAL 6032	4	M12	17	19	25,5	27,5	43	10	26	61	66	95	109	13	24
06600-41287	bezpečnostní modrá RAL 5017	4	M12	17	19	25,5	27,5	43	10	26	61	66	95	109	13	24
06600-41288	světle šedá RAL 7035	4	M12	17	19	25,5	27,5	43	10	26	61	66	95	109	13	24
06600-5121	tmavošedá RAL 7021	5	M12	23	23	30	32,5	49	12	33	72	77	110	126	15,5	26
06600-5122	čistě oranžová RAL 2004	5	M12	23	23	30	32,5	49	12	33	72	77	110	126	15,5	26
06600-51216	řepkově žlutá RAL 1021	5	M12	23	23	30	32,5	49	12	33	72	77	110	126	15,5	26
06600-51284	bezpečnostní červená RAL 3020	5	M12	23	23	30	32,5	49	12	33	72	77	110	126	15,5	26
06600-51286	signální zelená RAL 6032	5	M12	23	23	30	32,5	49	12	33	72	77	110	126	15,5	26
06600-51287	bezpečnostní modrá RAL 5017	5	M12	23	23	30	32,5	49	12	33	72	77	110	126	15,5	26

## Přehled zboží

Objednací číslo	Barva základního tělesa	Velikost	X	T	D	D1	D2	H	H1	H2	H3	H4	A	A1	B	Počet zubů
06600-51288	světle šedá RAL 7035	5	M12	23	23	30	32,5	49	12	33	72	77	110	126	15,5	26
06600-5161	tmavošedá RAL 7021	5	M16	23	23	30	32,5	49	12	33	72	77	110	126	15,5	26
06600-5162	čistě oranžová RAL 2004	5	M16	23	23	30	32,5	49	12	33	72	77	110	126	15,5	26
06600-51616	řepkově žlutá RAL 1021	5	M16	23	23	30	32,5	49	12	33	72	77	110	126	15,5	26
06600-51684	bezpečnostní červená RAL 3020	5	M16	23	23	30	32,5	49	12	33	72	77	110	126	15,5	26
06600-51686	signální zelená RAL 6032	5	M16	23	23	30	32,5	49	12	33	72	77	110	126	15,5	26
06600-51687	bezpečnostní modrá RAL 5017	5	M16	23	23	30	32,5	49	12	33	72	77	110	126	15,5	26
06600-51688	světle šedá RAL 7035	5	M16	23	23	30	32,5	49	12	33	72	77	110	126	15,5	26