

Popis zboží/obrázky produktu



uvolnění vytažením

**Popis****Materiál:**

Rukojeť páky z jemné litiny 1.4308.
Ostatní ocelové části 1.4305.

Provedení:

Ovládací páky elektrolyticky leštěné nebo pískované.
Ocelové části bez povrchové úpravy.

Upozornění:

Při $L \geq 60$ mm činí délka závitu 60 mm.

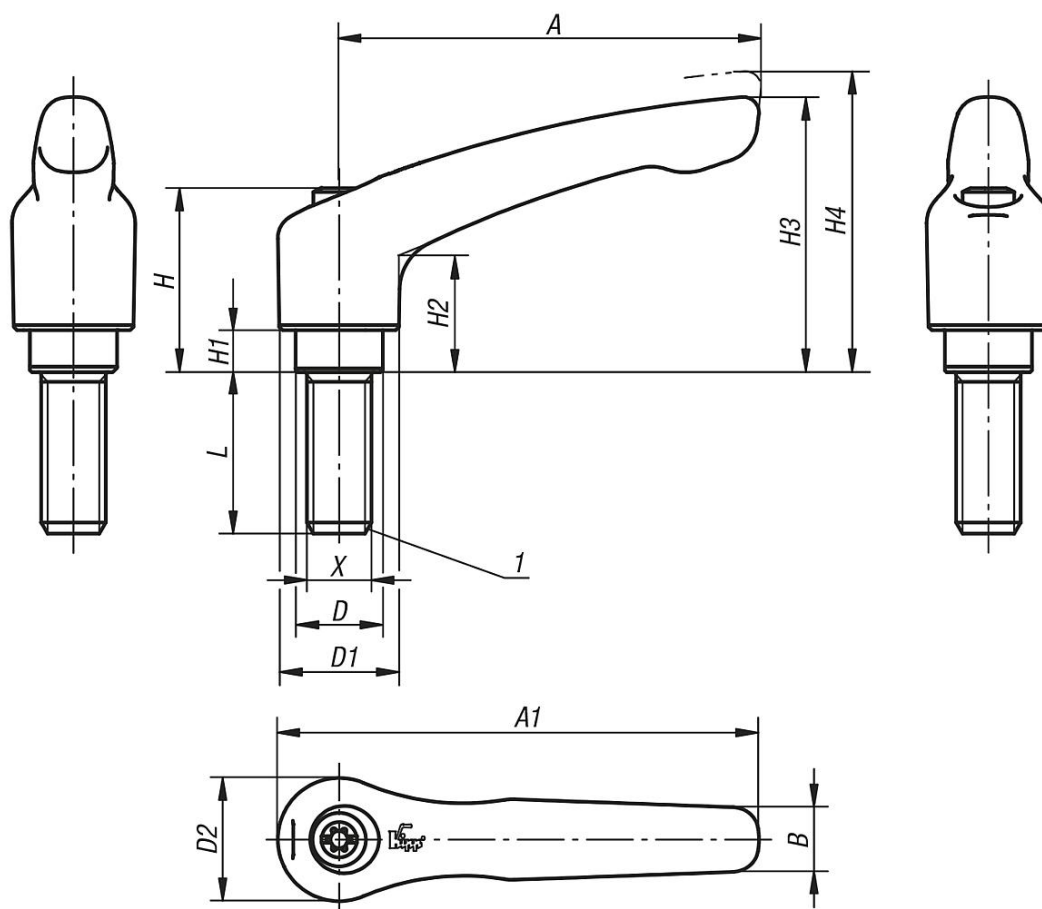
Na vyžádání:

Další vnější závity, délky šroubů a nestandardní provedení.
Rozměr "H1" je možné za příplatek dodat i v jiných délkách.

Odkaz na výkres:

1) Zaoblené ukončení závitu podle DIN 78

Výkresy



Přehled zboží

Objednací číslo	Provedení	Velikost	X	D	D1	D2	H	H1	H2	H3	H4	A	A1	B	počet zubů	L
06464-105X10	-	1	M5	10	13	14	24,5	4	14,5	31	34	40	47	7	16	10
06464-105X15	-	1	M5	10	13	14	24,5	4	14,5	31	34	40	47	7	16	15
06464-105X20	-	1	M5	10	13	14	24,5	4	14,5	31	34	40	47	7	16	20
06464-105X25	-	1	M5	10	13	14	24,5	4	14,5	31	34	40	47	7	16	25
06464-106X10	-	1	M6	10	13	14	24,5	4	14,5	31	34	40	47	7	16	10
06464-106X15	-	1	M6	10	13	14	24,5	4	14,5	31	34	40	47	7	16	15
06464-106X20	-	1	M6	10	13	14	24,5	4	14,5	31	34	40	47	7	16	20
06464-106X25	-	1	M6	10	13	14	24,5	4	14,5	31	34	40	47	7	16	25
06464-106X30	-	1	M6	10	13	14	24,5	4	14,5	31	34	40	47	7	16	30
06464-106X40	-	1	M6	10	13	14	24,5	4	14,5	31	34	40	47	7	16	40
06464-106X50	-	1	M6	10	13	14	24,5	4	14,5	31	34	40	47	7	16	50
06464-206X15	-	2	M6	13,5	18,5	19	28,5	6,5	17,5	42,5	45,5	65	74,5	10	20	15
06464-206X20	-	2	M6	13,5	18,5	19	28,5	6,5	17,5	42,5	45,5	65	74,5	10	20	20
06464-206X25	-	2	M6	13,5	18,5	19	28,5	6,5	17,5	42,5	45,5	65	74,5	10	20	25
06464-206X30	-	2	M6	13,5	18,5	19	28,5	6,5	17,5	42,5	45,5	65	74,5	10	20	30
06464-206X40	-	2	M6	13,5	18,5	19	28,5	6,5	17,5	42,5	45,5	65	74,5	10	20	40
06464-206X50	-	2	M6	13,5	18,5	19	28,5	6,5	17,5	42,5	45,5	65	74,5	10	20	50
06464-206X60	-	2	M6	13,5	18,5	19	28,5	6,5	17,5	42,5	45,5	65	74,5	10	20	60
06464-208X15	-	2	M8	13,5	18,5	19	28,5	6,5	17,5	42,5	45,5	65	74,5	10	20	15
06464-208X20	-	2	M8	13,5	18,5	19	28,5	6,5	17,5	42,5	45,5	65	74,5	10	20	20
06464-208X25	-	2	M8	13,5	18,5	19	28,5	6,5	17,5	42,5	45,5	65	74,5	10	20	25
06464-208X30	-	2	M8	13,5	18,5	19	28,5	6,5	17,5	42,5	45,5	65	74,5	10	20	30
06464-208X40	-	2	M8	13,5	18,5	19	28,5	6,5	17,5	42,5	45,5	65	74,5	10	20	40
06464-208X50	-	2	M8	13,5	18,5	19	28,5	6,5	17,5	42,5	45,5	65	74,5	10	20	50
06464-208X60	-	2	M8	13,5	18,5	19	28,5	6,5	17,5	42,5	45,5	65	74,5	10	20	60
06464-210X20	-	2	M10	13,5	18,5	19	28,5	6,5	17,5	42,5	45,5	65	74,5	10	20	20
06464-210X25	-	2	M10	13,5	18,5	19	28,5	6,5	17,5	42,5	45,5	65	74,5	10	20	25

Přehled zboží

Objednáací číslo	Provedení	Velikost	X	D	D1	D2	H	H1	H2	H3	H4	A	A1	B	počet zubů	L
06464-210X30	-	2	M10	13,5	18,5	19	28,5	6,5	17,5	42,5	45,5	65	74,5	10	20	30
06464-210X40	-	2	M10	13,5	18,5	19	28,5	6,5	17,5	42,5	45,5	65	74,5	10	20	40
06464-210X50	-	2	M10	13,5	18,5	19	28,5	6,5	17,5	42,5	45,5	65	74,5	10	20	50
06464-210X60	-	2	M10	13,5	18,5	19	28,5	6,5	17,5	42,5	45,5	65	74,5	10	20	60
06464-308X20	-	3	M8	16	21	22	37	10	24	54,5	58,5	80	91	11	22	20
06464-308X25	-	3	M8	16	21	22	37	10	24	54,5	58,5	80	91	11	22	25
06464-308X30	-	3	M8	16	21	22	37	10	24	54,5	58,5	80	91	11	22	30
06464-308X40	-	3	M8	16	21	22	37	10	24	54,5	58,5	80	91	11	22	40
06464-308X50	-	3	M8	16	21	22	37	10	24	54,5	58,5	80	91	11	22	50
06464-308X60	-	3	M8	16	21	22	37	10	24	54,5	58,5	80	91	11	22	60
06464-310X20	-	3	M10	16	21	22	37	10	24	54,5	58,5	80	91	11	22	20
06464-310X25	-	3	M10	16	21	22	37	10	24	54,5	58,5	80	91	11	22	25
06464-310X30	-	3	M10	16	21	22	37	10	24	54,5	58,5	80	91	11	22	30
06464-310X40	-	3	M10	16	21	22	37	10	24	54,5	58,5	80	91	11	22	40
06464-310X50	-	3	M10	16	21	22	37	10	24	54,5	58,5	80	91	11	22	50
06464-310X60	-	3	M10	16	21	22	37	10	24	54,5	58,5	80	91	11	22	60
06464-412X25	-	4	M12	19	27	27,5	43	10	27	63	67,5	95	109	13	24	25
06464-412X30	-	4	M12	19	27	27,5	43	10	27	63	67,5	95	109	13	24	30
06464-412X40	-	4	M12	19	27	27,5	43	10	27	63	67,5	95	109	13	24	40
06464-412X50	-	4	M12	19	27	27,5	43	10	27	63	67,5	95	109	13	24	50
06464-412X60	-	4	M12	19	27	27,5	43	10	27	63	67,5	95	109	13	24	60
06464-516X30	-	5	M16	23	31	32	49	12	31,5	73	77,5	110	126	15	26	30
06464-516X40	-	5	M16	23	31	32	49	12	31,5	73	77,5	110	126	15	26	40
06464-516X50	-	5	M16	23	31	32	49	12	31,5	73	77,5	110	126	15	26	50
06464-516X60	-	5	M16	23	31	32	49	12	31,5	73	77,5	110	126	15	26	60
06464-105153X10	-	1	M5	10	13	14	24,5	4	14,5	31	34	40	47	7	16	10
06464-105153X15	-	1	M5	10	13	14	24,5	4	14,5	31	34	40	47	7	16	15
06464-105153X20	-	1	M5	10	13	14	24,5	4	14,5	31	34	40	47	7	16	20
06464-105153X25	-	1	M5	10	13	14	24,5	4	14,5	31	34	40	47	7	16	25
06464-106153X10	-	1	M6	10	13	14	24,5	4	14,5	31	34	40	47	7	16	10
06464-106153X15	-	1	M6	10	13	14	24,5	4	14,5	31	34	40	47	7	16	15
06464-106153X20	-	1	M6	10	13	14	24,5	4	14,5	31	34	40	47	7	16	20
06464-106153X25	-	1	M6	10	13	14	24,5	4	14,5	31	34	40	47	7	16	25
06464-106153X30	-	1	M6	10	13	14	24,5	4	14,5	31	34	40	47	7	16	30
06464-106153X40	-	1	M6	10	13	14	24,5	4	14,5	31	34	40	47	7	16	40
06464-106153X50	-	1	M6	10	13	14	24,5	4	14,5	31	34	40	47	7	16	50
06464-206153X15	-	2	M6	13,5	18,5	19	28,5	6,5	17,5	42,5	45,5	65	74,5	10	20	15
06464-206153X20	-	2	M6	13,5	18,5	19	28,5	6,5	17,5	42,5	45,5	65	74,5	10	20	20
06464-206153X25	-	2	M6	13,5	18,5	19	28,5	6,5	17,5	42,5	45,5	65	74,5	10	20	25
06464-206153X30	-	2	M6	13,5	18,5	19	28,5	6,5	17,5	42,5	45,5	65	74,5	10	20	30
06464-206153X40	-	2	M6	13,5	18,5	19	28,5	6,5	17,5	42,5	45,5	65	74,5	10	20	40
06464-206153X50	-	2	M6	13,5	18,5	19	28,5	6,5	17,5	42,5	45,5	65	74,5	10	20	50
06464-206153X60	-	2	M6	13,5	18,5	19	28,5	6,5	17,5	42,5	45,5	65	74,5	10	20	60
06464-208153X15	-	2	M8	13,5	18,5	19	28,5	6,5	17,5	42,5	45,5	65	74,5	10	20	15
06464-208153X20	-	2	M8	13,5	18,5	19	28,5	6,5	17,5	42,5	45,5	65	74,5	10	20	20
06464-208153X25	-	2	M8	13,5	18,5	19	28,5	6,5	17,5	42,5	45,5	65	74,5	10	20	25
06464-208153X30	-	2	M8	13,5	18,5	19	28,5	6,5	17,5	42,5	45,5	65	74,5	10	20	30
06464-208153X40	-	2	M8	13,5	18,5	19	28,5	6,5	17,5	42,5	45,5	65	74,5	10	20	40
06464-208153X50	-	2	M8	13,5	18,5	19	28,5	6,5	17,5	42,5	45,5	65	74,5	10	20	50
06464-208153X60	-	2	M8	13,5	18,5	19	28,5	6,5	17,5	42,5	45,5	65	74,5	10	20	60
06464-210153X20	-	2	M10	13,5	18,5	19	28,5	6,5	17,5	42,5	45,5	65	74,5	10	20	20
06464-210153X25	-	2	M10	13,5	18,5	19	28,5	6,5	17,5	42,5	45,5	65	74,5	10	20	25
06464-210153X30	-	2	M10	13,5	18,5	19	28,5	6,5	17,5	42,5	45,5	65	74,5	10	20	30
06464-210153X40	-	2	M10	13,5	18,5	19	28,5	6,5	17,5	42,5	45,5	65	74,5	10	20	40
06464-210153X50	-	2	M10	13,5	18,5	19	28,5	6,5	17,5	42,5	45,5	65	74,5	10	20	50
06464-210153X60	-	2	M10	13,5	18,5	19	28,5	6,5	17,5	42,5	45,5	65	74,5	10	20	60
06464-308153X20	-	3	M8	16	21	22	37	10	24	54,5	58,5	80	91	11	22	20
06464-308153X25	-	3	M8	16	21	22	37	10	24	54,5	58,5	80	91	11	22	25
06464-308153X30	-	3	M8	16	21	22	37	10	24	54,5	58,5	80	91	11	22	30
06464-308153X40	-	3	M8	16	21	22	37	10	24	54,5	58,5	80	91	11	22	40
06464-308153X50	-	3	M8	16	21	22	37	10	24	54,5	58,5	80	91	11	22	50
06464-308153X60	-	3	M8	16	21	22	37	10	24	54,5	58,5	80	91	11	22	60
06464-310153X20	-	3	M10	16	21	22	37	10	24	54,5	58,5	80	91	11	22	20
06464-310153X25	-	3	M10	16	21	22	37	10	24	54,5	58,5	80	91	11	22	25
06464-310153X30	-	3	M10	16	21	22	37	10	24	54,5	58,5	80	91	11	22	30

Přehled zboží

Objednací číslo	Provedení	Velikost	X	D	D1	D2	H	H1	H2	H3	H4	A	A1	B	počet zubů	L
06464-310153X40	-	3	M10	16	21	22	37	10	24	54,5	58,5	80	91	11	22	40
06464-310153X50	-	3	M10	16	21	22	37	10	24	54,5	58,5	80	91	11	22	50
06464-310153X60	-	3	M10	16	21	22	37	10	24	54,5	58,5	80	91	11	22	60
06464-412153X25	-	4	M12	19	27	27,5	43	10	27	63	67,5	95	109	13	24	25
06464-412153X30	-	4	M12	19	27	27,5	43	10	27	63	67,5	95	109	13	24	30
06464-412153X40	-	4	M12	19	27	27,5	43	10	27	63	67,5	95	109	13	24	40
06464-412153X50	-	4	M12	19	27	27,5	43	10	27	63	67,5	95	109	13	24	50
06464-412153X60	-	4	M12	19	27	27,5	43	10	27	63	67,5	95	109	13	24	60
06464-516153X30	-	5	M16	23	31	32	49	12	31,5	73	77,5	110	126	15	26	30
06464-516153X40	-	5	M16	23	31	32	49	12	31,5	73	77,5	110	126	15	26	40
06464-516153X50	-	5	M16	23	31	32	49	12	31,5	73	77,5	110	126	15	26	50
06464-516153X60	-	5	M16	23	31	32	49	12	31,5	73	77,5	110	126	15	26	60