

Popis zboží/obrázky produktu

**Popis****Materiál:**

Rukojeť páky zinkový tlakový odlitek podle DIN EN 12844.
Ocelové části z nerez 1.4305.

Provedení:

Rukojeť páky potažena umělou hmotou nebo chromováno do vysokého lesku.
Ocelové části lesklé.

Upozornění:

Δ Na tomto místě je třeba uvést požadovanou barvu svěrací páky.

Sériově se dodává:

černá matná, oranžová RAL 2004, rubínově červená RAL 3003, stříbrná metalíza,
chromováno do vysokého lesku.

Při $L \geq 60$ mm činí délka závitu 60 mm.

Na vyžádání:

Další vnitřní závity, barvy a stejně tak nestandardní provedení.

Rozměr "H1" je možné za příplatek dodat i v jiných délkách.

Popis zboží/obrázky produktu

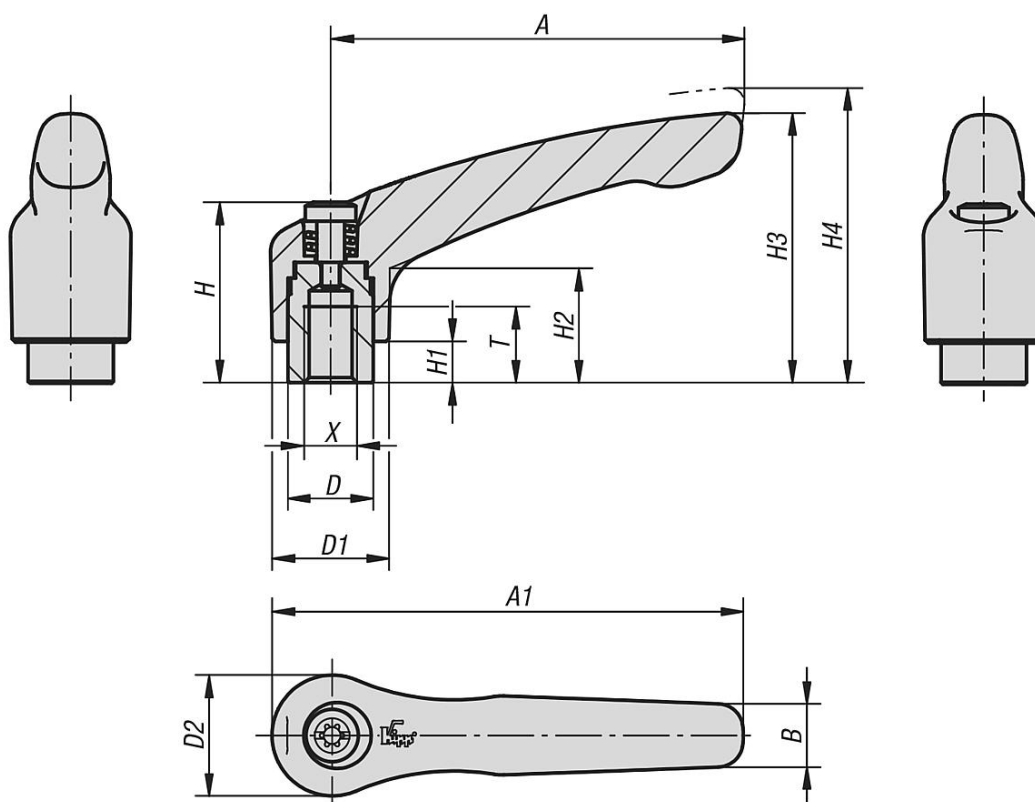


Popis zboží/obrázky produktu

uvolnění vytažením



Výkresy



Přehled zboží

Objednací číslo	Barva základního tělesa	Velikost	X	T	D	D1	D2	H	H1	H2	H3	H4	A	A1	B	počet zubů
06451-0031	černá sametově matná	0	M3	9	10	13	14	24,5	4	14,5	30	33	30	37	7	16
06451-0032	čistě oranžová RAL 2004	0	M3	9	10	13	14	24,5	4	14,5	30	33	30	37	7	16
06451-00327	rubínově červená RAL 3003	0	M3	9	10	13	14	24,5	4	14,5	30	33	30	37	7	16
06451-0033	kovově stříbrná	0	M3	9	10	13	14	24,5	4	14,5	30	33	30	37	7	16
06451-0036	chromováno do vysokého lesku	0	M3	9	10	13	14	24,5	4	14,5	30	33	30	37	7	16
06451-0041	černá sametově matná	0	M4	9	10	13	14	24,5	4	14,5	30	33	30	37	7	16

Přehled zboží

Objednáací číslo	Barva základního tělesa	Velikost	X	T	D	D1	D2	H	H1	H2	H3	H4	A	A1	B	počet zubů
06451-0042	čistě oranžová RAL 2004	0	M4	9	10	13	14	24,5	4	14,5	30	33	30	37	7	16
06451-00427	rubínově červená RAL 3003	0	M4	9	10	13	14	24,5	4	14,5	30	33	30	37	7	16
06451-0043	kovově stříbrná	0	M4	9	10	13	14	24,5	4	14,5	30	33	30	37	7	16
06451-0046	chromováno do vysokého lesku	0	M4	9	10	13	14	24,5	4	14,5	30	33	30	37	7	16
06451-0051	černá sametově matná	0	M5	9	10	13	14	24,5	4	14,5	30	33	30	37	7	16
06451-0052	čistě oranžová RAL 2004	0	M5	9	10	13	14	24,5	4	14,5	30	33	30	37	7	16
06451-00527	rubínově červená RAL 3003	0	M5	9	10	13	14	24,5	4	14,5	30	33	30	37	7	16
06451-0053	kovově stříbrná	0	M5	9	10	13	14	24,5	4	14,5	30	33	30	37	7	16
06451-0056	chromováno do vysokého lesku	0	M5	9	10	13	14	24,5	4	14,5	30	33	30	37	7	16
06451-1041	černá sametově matná	1	M4	9	10	13	14	24,5	4	14,5	31	34	40	47	7	16
06451-1042	čistě oranžová RAL 2004	1	M4	9	10	13	14	24,5	4	14,5	31	34	40	47	7	16
06451-10427	rubínově červená RAL 3003	1	M4	9	10	13	14	24,5	4	14,5	31	34	40	47	7	16
06451-1043	kovově stříbrná	1	M4	9	10	13	14	24,5	4	14,5	31	34	40	47	7	16
06451-1046	chromováno do vysokého lesku	1	M4	9	10	13	14	24,5	4	14,5	31	34	40	47	7	16
06451-1051	černá sametově matná	1	M5	9	10	13	14	24,5	4	14,5	31	34	40	47	7	16
06451-1052	čistě oranžová RAL 2004	1	M5	9	10	13	14	24,5	4	14,5	31	34	40	47	7	16
06451-10527	rubínově červená RAL 3003	1	M5	9	10	13	14	24,5	4	14,5	31	34	40	47	7	16
06451-1053	kovově stříbrná	1	M5	9	10	13	14	24,5	4	14,5	31	34	40	47	7	16
06451-1056	chromováno do vysokého lesku	1	M5	9	10	13	14	24,5	4	14,5	31	34	40	47	7	16
06451-1061	černá sametově matná	1	M6	9	10	13	14	24,5	4	14,5	31	34	40	47	7	16
06451-1062	čistě oranžová RAL 2004	1	M6	9	10	13	14	24,5	4	14,5	31	34	40	47	7	16
06451-10627	rubínově červená RAL 3003	1	M6	9	10	13	14	24,5	4	14,5	31	34	40	47	7	16
06451-1063	kovově stříbrná	1	M6	9	10	13	14	24,5	4	14,5	31	34	40	47	7	16
06451-1066	chromováno do vysokého lesku	1	M6	9	10	13	14	24,5	4	14,5	31	34	40	47	7	16
06451-2061	černá sametově matná	2	M6	12	13,5	18,5	19	28,5	6,5	17,5	42,5	45,5	65	74,5	9,5	20
06451-2062	čistě oranžová RAL 2004	2	M6	12	13,5	18,5	19	28,5	6,5	17,5	42,5	45,5	65	74,5	9,5	20
06451-20627	rubínově červená RAL 3003	2	M6	12	13,5	18,5	19	28,5	6,5	17,5	42,5	45,5	65	74,5	9,5	20
06451-2063	kovově stříbrná	2	M6	12	13,5	18,5	19	28,5	6,5	17,5	42,5	45,5	65	74,5	9,5	20
06451-2066	chromováno do vysokého lesku	2	M6	12	13,5	18,5	19	28,5	6,5	17,5	42,5	45,5	65	74,5	9,5	20
06451-2081	černá sametově matná	2	M8	12	13,5	18,5	19	28,5	6,5	17,5	42,5	45,5	65	74,5	9,5	20
06451-2082	čistě oranžová RAL 2004	2	M8	12	13,5	18,5	19	28,5	6,5	17,5	42,5	45,5	65	74,5	9,5	20
06451-20827	rubínově červená RAL 3003	2	M8	12	13,5	18,5	19	28,5	6,5	17,5	42,5	45,5	65	74,5	9,5	20
06451-2083	kovově stříbrná	2	M8	12	13,5	18,5	19	28,5	6,5	17,5	42,5	45,5	65	74,5	9,5	20
06451-2086	chromováno do vysokého lesku	2	M8	12	13,5	18,5	19	28,5	6,5	17,5	42,5	45,5	65	74,5	9,5	20
06451-3081	černá sametově matná	3	M8	14	16	21	22	37	10	24	54,5	58,5	80	91	11	22
06451-3082	čistě oranžová RAL 2004	3	M8	14	16	21	22	37	10	24	54,5	58,5	80	91	11	22
06451-30827	rubínově červená RAL 3003	3	M8	14	16	21	22	37	10	24	54,5	58,5	80	91	11	22
06451-3083	kovově stříbrná	3	M8	14	16	21	22	37	10	24	54,5	58,5	80	91	11	22
06451-3086	chromováno do vysokého lesku	3	M8	14	16	21	22	37	10	24	54,5	58,5	80	91	11	22
06451-3101	černá sametově matná	3	M10	14	16	21	22	37	10	24	54,5	58,5	80	91	11	22
06451-3102	čistě oranžová RAL 2004	3	M10	14	16	21	22	37	10	24	54,5	58,5	80	91	11	22
06451-31027	rubínově červená RAL 3003	3	M10	14	16	21	22	37	10	24	54,5	58,5	80	91	11	22
06451-3103	kovově stříbrná	3	M10	14	16	21	22	37	10	24	54,5	58,5	80	91	11	22
06451-3106	chromováno do vysokého lesku	3	M10	14	16	21	22	37	10	24	54,5	58,5	80	91	11	22
06451-4101	černá sametově matná	4	M10	17	19	27	27,5	43	10	27	63	67,5	95	109	13	24
06451-4102	čistě oranžová RAL 2004	4	M10	17	19	27	27,5	43	10	27	63	67,5	95	109	13	24
06451-41027	rubínově červená RAL 3003	4	M10	17	19	27	27,5	43	10	27	63	67,5	95	109	13	24
06451-4103	kovově stříbrná	4	M10	17	19	27	27,5	43	10	27	63	67,5	95	109	13	24
06451-4106	chromováno do vysokého lesku	4	M10	17	19	27	27,5	43	10	27	63	67,5	95	109	13	24
06451-4121	černá sametově matná	4	M12	17	19	27	27,5	43	10	27	63	67,5	95	109	13	24
06451-4122	čistě oranžová RAL 2004	4	M12	17	19	27	27,5	43	10	27	63	67,5	95	109	13	24
06451-41227	rubínově červená RAL 3003	4	M12	17	19	27	27,5	43	10	27	63	67,5	95	109	13	24
06451-4123	kovově stříbrná	4	M12	17	19	27	27,5	43	10	27	63	67,5	95	109	13	24
06451-4126	chromováno do vysokého lesku	4	M12	17	19	27	27,5	43	10	27	63	67,5	95	109	13	24
06451-5121	černá sametově matná	5	M12	23	23	31	32	49	12	31,5	73	77,5	110	126	15	26
06451-5122	čistě oranžová RAL 2004	5	M12	23	23	31	32	49	12	31,5	73	77,5	110	126	15	26
06451-51227	rubínově červená RAL 3003	5	M12	23	23	31	32	49	12	31,5	73	77,5	110	126	15	26
06451-5123	kovově stříbrná	5	M12	23	23	31	32	49	12	31,5	73	77,5	110	126	15	26
06451-5126	chromováno do vysokého lesku	5	M12	23	23	31	32	49	12	31,5	73	77,5	110	126	15	26
06451-5161	černá sametově matná	5	M16	23	23	31	32	49	12	31,5	73	77,5	110	126	15	26
06451-5162	čistě oranžová RAL 2004	5	M16	23	23	31	32	49	12	31,5	73	77,5	110	126	15	26
06451-51627	rubínově červená RAL 3003	5	M16	23	23	31	32	49	12	31,5	73	77,5	110	126	15	26
06451-5163	kovově stříbrná	5	M16	23	23	31	32	49	12	31,5	73	77,5	110	126	15	26
06451-5166	chromováno do vysokého lesku	5	M16	23	23	31	32	49	12	31,5	73	77,5	110	126	15	26

