

## Popis zboží/obrázky produktu



uvolnění vytažením



### Popis

#### Materiál:

Rukojeť páky zinkový tlakový odlitek podle DIN EN 12844.  
Ocelové části z nerezů 1.4305.

#### Provedení:

Rukojeti páky potažené umělou hmotou.  
Ocelové části bez povrchové úpravy.

#### Upozornění:

Sériově se dodává:  
černá polomatná, oranžová RAL 2004.  
Při  $L \geq 60$  mm činí délka závitu 60 mm.

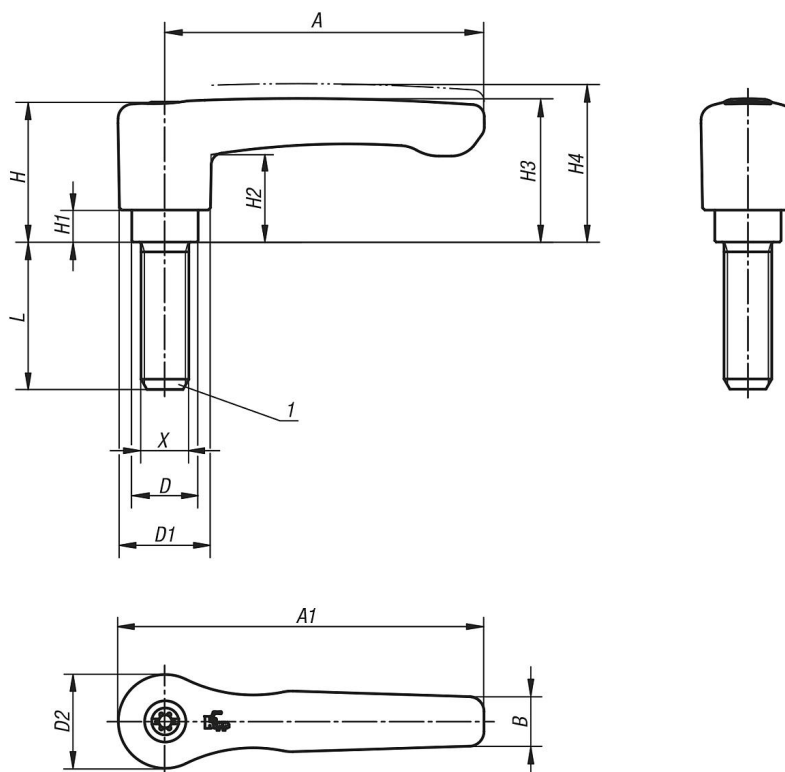
#### Na vyžádání:

Další vnější závity, délky šroubů, barvy,  
jakož i nestandardní provedení.  
Rozměr "H1" dodáváme za příplatek  
i v jiných délkách.

#### Odkaz na výkres:

1) Zaoblené ukončení závitu podle DIN 78

### Výkresy



## Přehled zboží

Objednáací číslo	Barva základního tělesa	Velikost	X	D	D1	D2	H	H1	H2	H3	H4	A	A1	B	počet zubů	L
06459-2061X15	černá sametově matná	2	M6	13,5	18,5	19,1	28,5	6,5	17,8	3729,2	32,2	65	74,5	10,1	20	15
06459-2061X20	černá sametově matná	2	M6	13,5	18,5	19,1	28,5	6,5	17,8	3729,2	32,2	65	74,5	10,1	20	20
06459-2061X25	černá sametově matná	2	M6	13,5	18,5	19,1	28,5	6,5	17,8	3729,2	32,2	65	74,5	10,1	20	25
06459-2061X30	černá sametově matná	2	M6	13,5	18,5	19,1	28,5	6,5	17,8	3729,2	32,2	65	74,5	10,1	20	30
06459-2061X40	černá sametově matná	2	M6	13,5	18,5	19,1	28,5	6,5	17,8	3729,2	32,2	65	74,5	10,1	20	40
06459-2061X50	černá sametově matná	2	M6	13,5	18,5	19,1	28,5	6,5	17,8	3729,2	32,2	65	74,5	10,1	20	50
06459-2061X60	černá sametově matná	2	M6	13,5	18,5	19,1	28,5	6,5	17,8	3729,2	32,2	65	74,5	10,1	20	60
06459-2081X15	černá sametově matná	2	M8	13,5	18,5	19,1	28,5	6,5	17,8	3729,2	32,2	65	74,5	10,1	20	15
06459-2081X20	černá sametově matná	2	M8	13,5	18,5	19,1	28,5	6,5	17,8	3729,2	32,2	65	74,5	10,1	20	20
06459-2081X25	černá sametově matná	2	M8	13,5	18,5	19,1	28,5	6,5	17,8	3729,2	32,2	65	74,5	10,1	20	25
06459-2081X30	černá sametově matná	2	M8	13,5	18,5	19,1	28,5	6,5	17,8	3729,2	32,2	65	74,5	10,1	20	30
06459-2081X40	černá sametově matná	2	M8	13,5	18,5	19,1	28,5	6,5	17,8	3729,2	32,2	65	74,5	10,1	20	40
06459-2081X50	černá sametově matná	2	M8	13,5	18,5	19,1	28,5	6,5	17,8	3729,2	32,2	65	74,5	10,1	20	50
06459-2081X60	černá sametově matná	2	M8	13,5	18,5	19,1	28,5	6,5	17,8	3729,2	32,2	65	74,5	10,1	20	60
06459-2101X20	černá sametově matná	2	M10	13,5	18,5	19,1	28,5	6,5	17,8	3729,2	32,2	65	74,5	10,1	20	20
06459-2101X25	černá sametově matná	2	M10	13,5	18,5	19,1	28,5	6,5	17,8	3729,2	32,2	65	74,5	10,1	20	25
06459-2101X30	černá sametově matná	2	M10	13,5	18,5	19,1	28,5	6,5	17,8	3729,2	32,2	65	74,5	10,1	20	30
06459-2101X40	černá sametově matná	2	M10	13,5	18,5	19,1	28,5	6,5	17,8	3729,2	32,2	65	74,5	10,1	20	40
06459-2101X50	černá sametově matná	2	M10	13,5	18,5	19,1	28,5	6,5	17,8	3729,2	32,2	65	74,5	10,1	20	50
06459-2101X60	černá sametově matná	2	M10	13,5	18,5	19,1	28,5	6,5	17,8	3729,2	32,2	65	74,5	10,1	20	60
06459-3081X20	černá sametově matná	3	M8	16	21,2	22	37	10	23,8	38	42	80	91	11,7	22	20
06459-3081X25	černá sametově matná	3	M8	16	21,2	22	37	10	23,8	38	42	80	91	11,7	22	25
06459-3081X30	černá sametově matná	3	M8	16	21,2	22	37	10	23,8	38	42	80	91	11,7	22	30
06459-3081X40	černá sametově matná	3	M8	16	21,2	22	37	10	23,8	38	42	80	91	11,7	22	40
06459-3081X50	černá sametově matná	3	M8	16	21,2	22	37	10	23,8	38	42	80	91	11,7	22	50
06459-3081X60	černá sametově matná	3	M8	16	21,2	22	37	10	23,8	38	42	80	91	11,7	22	60
06459-3101X20	černá sametově matná	3	M10	16	21,2	22	37	10	23,8	38	42	80	91	11,7	22	20
06459-3101X25	černá sametově matná	3	M10	16	21,2	22	37	10	23,8	38	42	80	91	11,7	22	25
06459-3101X30	černá sametově matná	3	M10	16	21,2	22	37	10	23,8	38	42	80	91	11,7	22	30
06459-3101X40	černá sametově matná	3	M10	16	21,2	22	37	10	23,8	38	42	80	91	11,7	22	40
06459-3101X50	černá sametově matná	3	M10	16	21,2	22	37	10	23,8	38	42	80	91	11,7	22	50
06459-3101X60	černá sametově matná	3	M10	16	21,2	22	37	10	23,8	38	42	80	91	11,7	22	60
06459-2062X15	čistě oranžová RAL 2004	2	M6	13,5	18,5	19,1	28,5	6,5	17,8	3729,2	32,2	65	74,5	10,1	20	15
06459-2062X20	čistě oranžová RAL 2004	2	M6	13,5	18,5	19,1	28,5	6,5	17,8	3729,2	32,2	65	74,5	10,1	20	20
06459-2062X25	čistě oranžová RAL 2004	2	M6	13,5	18,5	19,1	28,5	6,5	17,8	3729,2	32,2	65	74,5	10,1	20	25
06459-2062X30	čistě oranžová RAL 2004	2	M6	13,5	18,5	19,1	28,5	6,5	17,8	3729,2	32,2	65	74,5	10,1	20	30
06459-2062X40	čistě oranžová RAL 2004	2	M6	13,5	18,5	19,1	28,5	6,5	17,8	3729,2	32,2	65	74,5	10,1	20	40
06459-2062X50	čistě oranžová RAL 2004	2	M6	13,5	18,5	19,1	28,5	6,5	17,8	3729,2	32,2	65	74,5	10,1	20	50
06459-2062X60	čistě oranžová RAL 2004	2	M6	13,5	18,5	19,1	28,5	6,5	17,8	3729,2	32,2	65	74,5	10,1	20	60
06459-2082X15	čistě oranžová RAL 2004	2	M8	13,5	18,5	19,1	28,5	6,5	17,8	3729,2	32,2	65	74,5	10,1	20	15
06459-2082X20	čistě oranžová RAL 2004	2	M8	13,5	18,5	19,1	28,5	6,5	17,8	3729,2	32,2	65	74,5	10,1	20	20
06459-2082X25	čistě oranžová RAL 2004	2	M8	13,5	18,5	19,1	28,5	6,5	17,8	3729,2	32,2	65	74,5	10,1	20	25
06459-2082X30	čistě oranžová RAL 2004	2	M8	13,5	18,5	19,1	28,5	6,5	17,8	3729,2	32,2	65	74,5	10,1	20	30
06459-2082X40	čistě oranžová RAL 2004	2	M8	13,5	18,5	19,1	28,5	6,5	17,8	3729,2	32,2	65	74,5	10,1	20	40
06459-2082X50	čistě oranžová RAL 2004	2	M8	13,5	18,5	19,1	28,5	6,5	17,8	3729,2	32,2	65	74,5	10,1	20	50
06459-2082X60	čistě oranžová RAL 2004	2	M8	13,5	18,5	19,1	28,5	6,5	17,8	3729,2	32,2	65	74,5	10,1	20	60
06459-2102X20	čistě oranžová RAL 2004	2	M10	13,5	18,5	19,1	28,5	6,5	17,8	3729,2	32,2	65	74,5	10,1	20	20
06459-2102X25	čistě oranžová RAL 2004	2	M10	13,5	18,5	19,1	28,5	6,5	17,8	3729,2	32,2	65	74,5	10,1	20	25
06459-2102X30	čistě oranžová RAL 2004	2	M10	13,5	18,5	19,1	28,5	6,5	17,8	3729,2	32,2	65	74,5	10,1	20	30
06459-2102X40	čistě oranžová RAL 2004	2	M10	13,5	18,5	19,1	28,5	6,5	17,8	3729,2	32,2	65	74,5	10,1	20	40
06459-2102X50	čistě oranžová RAL 2004	2	M10	13,5	18,5	19,1	28,5	6,5	17,8	3729,2	32,2	65	74,5	10,1	20	50
06459-2102X60	čistě oranžová RAL 2004	2	M10	13,5	18,5	19,1	28,5	6,5	17,8	3729,2	32,2	65	74,5	10,1	20	60
06459-3082X20	čistě oranžová RAL 2004	3	M8	16	21,2	22	37	10	23,8	38	42	80	91	11,7	22	20
06459-3082X25	čistě oranžová RAL 2004	3	M8	16	21,2	22	37	10	23,8	38	42	80	91	11,7	22	25
06459-3082X30	čistě oranžová RAL 2004	3	M8	16	21,2	22	37	10	23,8	38	42	80	91	11,7	22	30
06459-3082X40	čistě oranžová RAL 2004	3	M8	16	21,2	22	37	10	23,8	38	42	80	91	11,7	22	40
06459-3082X50	čistě oranžová RAL 2004	3	M8	16	21,2	22	37	10	23,8	38	42	80	91	11,7	22	50
06459-3082X60	čistě oranžová RAL 2004	3	M8	16	21,2	22	37	10	23,8	38	42	80	91	11,7	22	60
06459-3102X20	čistě oranžová RAL 2004	3	M10	16	21,2	22	37	10	23,8	38	42	80	91	11,7	22	20
06459-3102X25	čistě oranžová RAL 2004	3	M10	16	21,2	22	37	10	23,8	38	42	80	91	11,7	22	25
06459-3102X30	čistě oranžová RAL 2004	3	M10	16	21,2	22	37	10	23,8	38	42	80	91	11,7	22	30
06459-3102X40	čistě oranžová RAL 2004	3	M10	16	21,2	22	37	10	23,8	38	42	80	91	11,7	22	40
06459-3102X50	čistě oranžová RAL 2004	3	M10	16	21,2	22	37	10	23,8	38	42	80	91	11,7	22	50
06459-3102X60	čistě oranžová RAL 2004	3	M10	16	21,2	22	37	10	23,8	38	42	80	91	11,7	22	60

