

Popis zboží/obrázky produktu



Popis

Materiál:

Rukojeť páky zinkový tlakový odlitek podle DIN EN 12844.
Ocelové části z nerezů 1.4305.

Provedení:

Rukojeti páky potažené umělou hmotou.
Ocelové části bez povrchové úpravy.

Upozornění:

Sériově se dodává:
černá polomatná, oranžová RAL 2004.

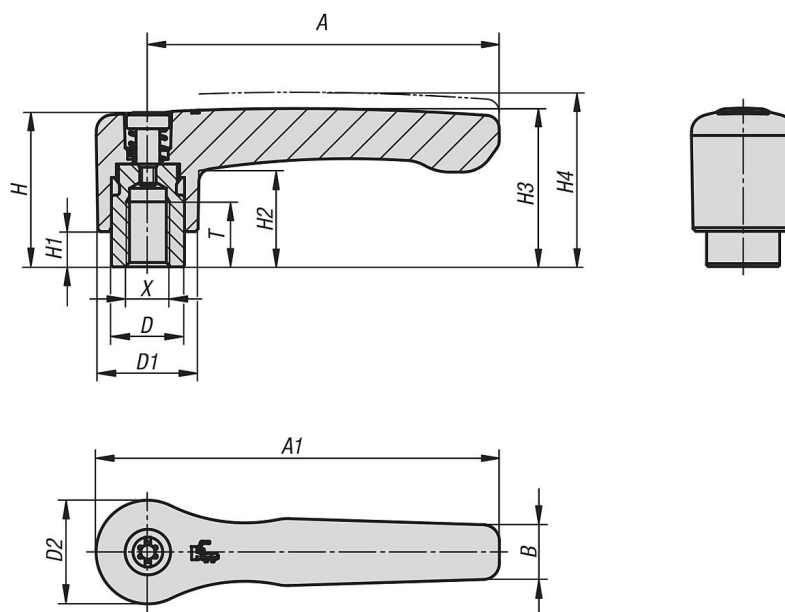
Na vyžádání:

Další vnitřní závity, barvy, jakož i nestandardní provedení.
Rozměr "H1" dodáváme za příplatek i v jiných délkách.

uvolnění vytažením



Výkresy



Přehled zboží

Objednací číslo	Barva základního tělesa	Velikost	X	T	D	D1	D2	H	H1	H2	H3	H4	A	A1	B	počet zubů
06449-2061	černá sametově matná	2	M6	12	13,5	18,5	19,1	28,5	6,5	17,8	29,2	32,2	65	74,5	10,1	20
06449-2081	černá sametově matná	2	M8	12	13,5	18,5	19,1	28,5	6,5	17,8	29,2	32,2	65	74,5	10,1	20
06449-3081	černá sametově matná	3	M8	14	16	21,2	22	37	10	23,8	38	42	80	91	11,7	22

Přehled zboží

Objednací číslo	Barva základního tělesa	Velikost	X	T	D	D1	D2	H	H1	H2	H3	H4	A	A1	B	počet zubů
06449-3101	černá sametově matná	3	M10	14	16	21,2	22	37	10	23,8	38	42	80	91	11,7	22
06449-2062	čistě oranžová RAL 2004	2	M6	12	13,5	18,5	19,1	28,5	6,5	17,8	29,2	32,2	65	74,5	10,1	20
06449-2082	čistě oranžová RAL 2004	2	M8	12	13,5	18,5	19,1	28,5	6,5	17,8	29,2	32,2	65	74,5	10,1	20
06449-3082	čistě oranžová RAL 2004	3	M8	14	16	21,2	22	37	10	23,8	38	42	80	91	11,7	22
06449-3102	čistě oranžová RAL 2004	3	M10	14	16	21,2	22	37	10	23,8	38	42	80	91	11,7	22