

Popis zboží/obrázky produktu



uvolnění vytažením



Popis

Materiál:

Rukojeť páky ze zinkové slitiny podle DIN EN 12844.
Ocelové části třídy pevnosti 5.8.

Provedení:

Rukojeť páky potažena umělou hmotou.
Ocelové části bryněrované.

Upozornění:

Sériově se dodává:
černá polomatná, oranžová RAL 2004.
Při $L \geq 60$ mm činí délka závitu 60 mm.

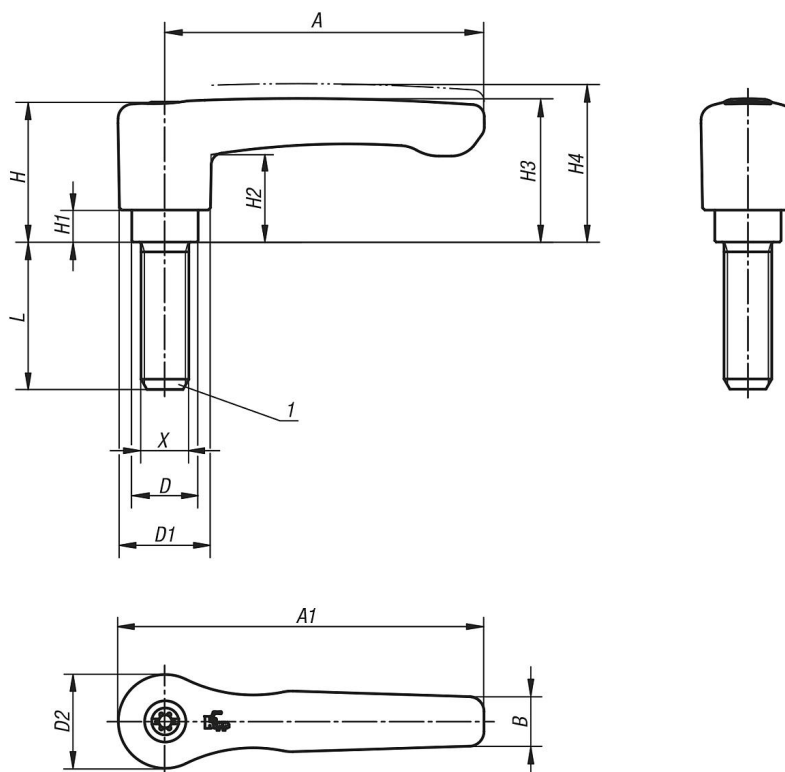
Na vyžádání:

Další vnější závity, délky šroubů, barvy,
jakož i nestandardní provedení.
Rozměr "H1" dodáváme za příplatek
i v jiných délkách.

Odkaz na výkres:

1) Zaoblené ukončení závitu podle DIN 78

Výkresy



Přehled zboží

Objednáací číslo	Barva základního tělesa	Velikost	X	D	D1	D2	H	H1	H2	H3	H4	A	A1	B	počet zubů	L
06458-2082X40	čistě oranžová RAL 2004	2	M8	13,5	18,5	19,1	28,5	6,5	17,8	3729,2	32,2	65	74,5	10,1	20	40
06458-2082X45	čistě oranžová RAL 2004	2	M8	13,5	18,5	19,1	28,5	6,5	17,8	3729,2	32,2	65	74,5	10,1	20	45
06458-2082X50	čistě oranžová RAL 2004	2	M8	13,5	18,5	19,1	28,5	6,5	17,8	3729,2	32,2	65	74,5	10,1	20	50
06458-2082X55	čistě oranžová RAL 2004	2	M8	13,5	18,5	19,1	28,5	6,5	17,8	3729,2	32,2	65	74,5	10,1	20	55
06458-2082X60	čistě oranžová RAL 2004	2	M8	13,5	18,5	19,1	28,5	6,5	17,8	3729,2	32,2	65	74,5	10,1	20	60
06458-2102X15	čistě oranžová RAL 2004	2	M10	13,5	18,5	19,1	28,5	6,5	17,8	3729,2	32,2	65	74,5	10,1	20	15
06458-2102X20	čistě oranžová RAL 2004	2	M10	13,5	18,5	19,1	28,5	6,5	17,8	3729,2	32,2	65	74,5	10,1	20	20
06458-2102X25	čistě oranžová RAL 2004	2	M10	13,5	18,5	19,1	28,5	6,5	17,8	3729,2	32,2	65	74,5	10,1	20	25
06458-2102X30	čistě oranžová RAL 2004	2	M10	13,5	18,5	19,1	28,5	6,5	17,8	3729,2	32,2	65	74,5	10,1	20	30
06458-2102X35	čistě oranžová RAL 2004	2	M10	13,5	18,5	19,1	28,5	6,5	17,8	3729,2	32,2	65	74,5	10,1	20	35
06458-2102X40	čistě oranžová RAL 2004	2	M10	13,5	18,5	19,1	28,5	6,5	17,8	3729,2	32,2	65	74,5	10,1	20	40
06458-2102X45	čistě oranžová RAL 2004	2	M10	13,5	18,5	19,1	28,5	6,5	17,8	3729,2	32,2	65	74,5	10,1	20	45
06458-2102X50	čistě oranžová RAL 2004	2	M10	13,5	18,5	19,1	28,5	6,5	17,8	3729,2	32,2	65	74,5	10,1	20	50
06458-2102X55	čistě oranžová RAL 2004	2	M10	13,5	18,5	19,1	28,5	6,5	17,8	3729,2	32,2	65	74,5	10,1	20	55
06458-2102X60	čistě oranžová RAL 2004	2	M10	13,5	18,5	19,1	28,5	6,5	17,8	3729,2	32,2	65	74,5	10,1	20	60
06458-3082X15	čistě oranžová RAL 2004	3	M8	16	21,2	22	37	10	23,8	38	42	80	91	11,7	22	15
06458-3082X20	čistě oranžová RAL 2004	3	M8	16	21,2	22	37	10	23,8	38	42	80	91	11,7	22	20
06458-3082X25	čistě oranžová RAL 2004	3	M8	16	21,2	22	37	10	23,8	38	42	80	91	11,7	22	25
06458-3082X30	čistě oranžová RAL 2004	3	M8	16	21,2	22	37	10	23,8	38	42	80	91	11,7	22	30
06458-3082X35	čistě oranžová RAL 2004	3	M8	16	21,2	22	37	10	23,8	38	42	80	91	11,7	22	35
06458-3082X40	čistě oranžová RAL 2004	3	M8	16	21,2	22	37	10	23,8	38	42	80	91	11,7	22	40
06458-3082X45	čistě oranžová RAL 2004	3	M8	16	21,2	22	37	10	23,8	38	42	80	91	11,7	22	45
06458-3082X50	čistě oranžová RAL 2004	3	M8	16	21,2	22	37	10	23,8	38	42	80	91	11,7	22	50
06458-3082X55	čistě oranžová RAL 2004	3	M8	16	21,2	22	37	10	23,8	38	42	80	91	11,7	22	55
06458-3082X60	čistě oranžová RAL 2004	3	M8	16	21,2	22	37	10	23,8	38	42	80	91	11,7	22	60
06458-3102X15	čistě oranžová RAL 2004	3	M10	16	21,2	22	37	10	23,8	38	42	80	91	11,7	22	15
06458-3102X20	čistě oranžová RAL 2004	3	M10	16	21,2	22	37	10	23,8	38	42	80	91	11,7	22	20
06458-3102X25	čistě oranžová RAL 2004	3	M10	16	21,2	22	37	10	23,8	38	42	80	91	11,7	22	25
06458-3102X30	čistě oranžová RAL 2004	3	M10	16	21,2	22	37	10	23,8	38	42	80	91	11,7	22	30
06458-3102X35	čistě oranžová RAL 2004	3	M10	16	21,2	22	37	10	23,8	38	42	80	91	11,7	22	35
06458-3102X40	čistě oranžová RAL 2004	3	M10	16	21,2	22	37	10	23,8	38	42	80	91	11,7	22	40
06458-3102X45	čistě oranžová RAL 2004	3	M10	16	21,2	22	37	10	23,8	38	42	80	91	11,7	22	45
06458-3102X50	čistě oranžová RAL 2004	3	M10	16	21,2	22	37	10	23,8	38	42	80	91	11,7	22	50
06458-3102X55	čistě oranžová RAL 2004	3	M10	16	21,2	22	37	10	23,8	38	42	80	91	11,7	22	55
06458-3102X60	čistě oranžová RAL 2004	3	M10	16	21,2	22	37	10	23,8	38	42	80	91	11,7	22	60