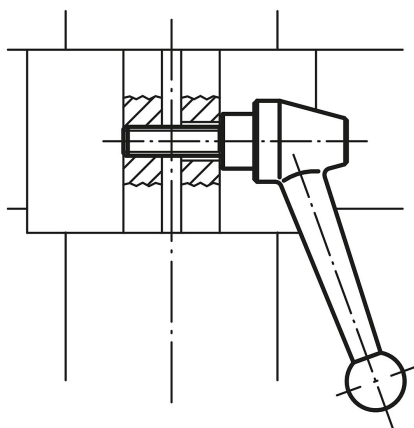
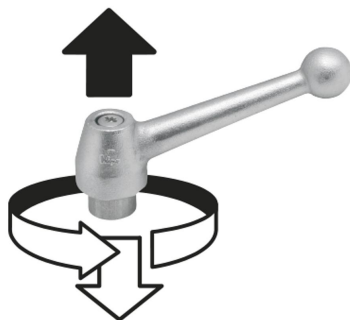


Popis zboží/obrázky produktu



uvolnění vytažením



Popis

Materiál:

Manipulační páka z nerezů 1.4308.
Ostatní ocelové části z nerezů 1.4305.

Provedení:

Rukojeť páky nerezová, elektrolyticky leštěná.
Ocelové části lesklé.

Upozornění:

Při $L \geq 60$ mm činí délka závitu 60 mm.

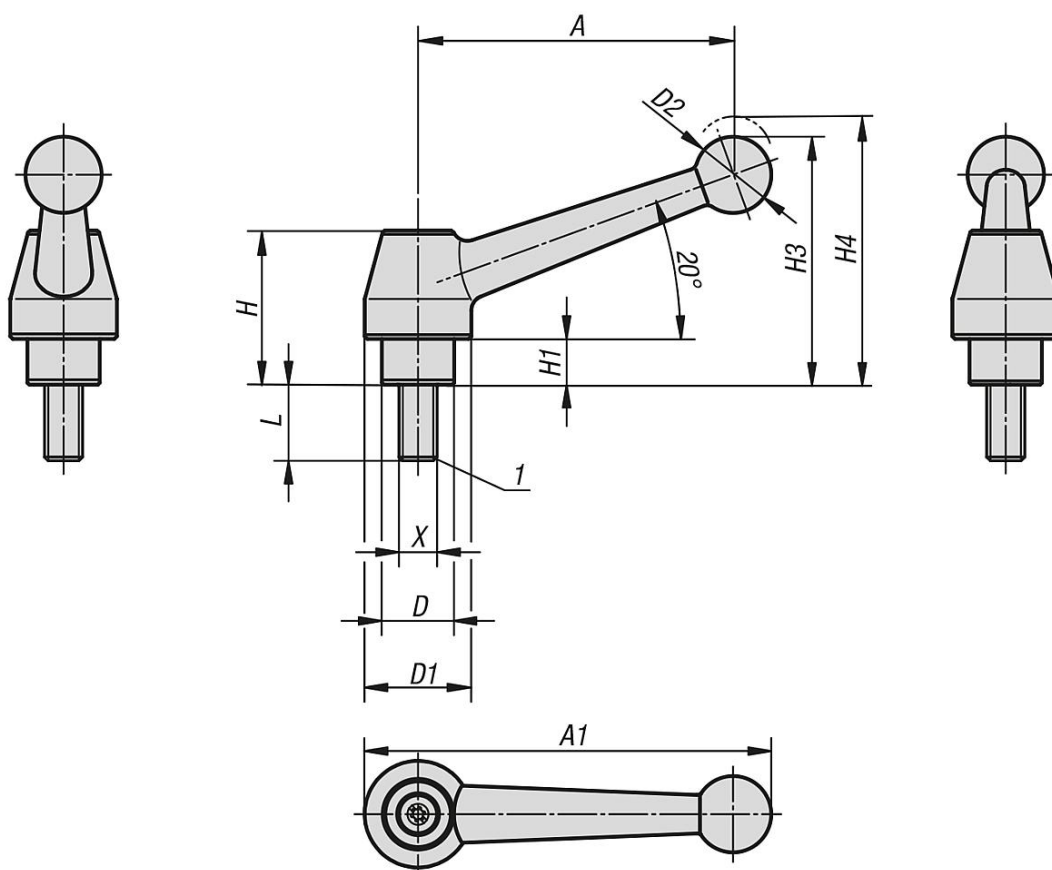
Na vyžádání:

Další vnější závity, délky šroubů a nestandardní provedení.
Rozměr "H1" je možné za příplatek dodat i v jiných délkách.

Odkaz na výkres:

1) Zaoblené ukončení závitu podle DIN 78

Výkresy



Přehled zboží

Objednáací číslo	Materiál základní těleso	Velikost	X	D	D1	D2	H	H1	H3	H4	A	A1	počet zubů	L
06441-1110X25	nerezová ocel	1	M10	19	28	20	41	12	49	72	83	107	24	25
06441-1110X30	nerezová ocel	1	M10	19	28	20	41	12	49	72	83	107	24	30
06441-1110X40	nerezová ocel	1	M10	19	28	20	41	12	49	72	83	107	24	40
06441-1110X50	nerezová ocel	1	M10	19	28	20	41	12	49	72	83	107	24	50
06441-1110X60	nerezová ocel	1	M10	19	28	20	41	12	49	72	83	107	24	60
06441-1112X25	nerezová ocel	1	M12	19	28	20	41	12	49	72	83	107	24	25
06441-1112X30	nerezová ocel	1	M12	19	28	20	41	12	49	72	83	107	24	30
06441-1112X40	nerezová ocel	1	M12	19	28	20	41	12	49	72	83	107	24	40
06441-1112X50	nerezová ocel	1	M12	19	28	20	41	12	49	72	83	107	24	50
06441-1112X60	nerezová ocel	1	M12	19	28	20	41	12	49	72	83	107	24	60