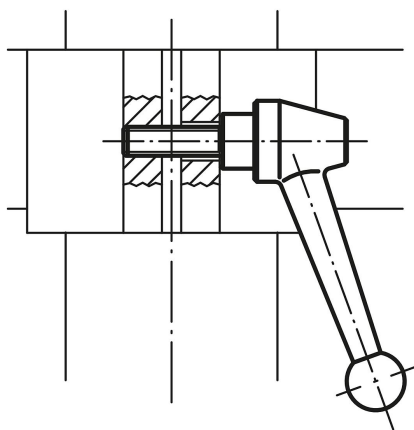
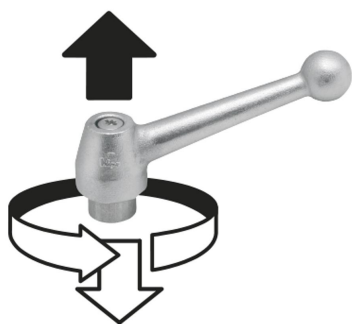


## Popis zboží/obrázky produktu



uvolnění vytažením

**Popis****Materiál:**

Rukojeť páky z 1.0401.

Ostatní ocelové části třídy pevnosti 5.8.

**Provedení:**

Držadlo stříbřitě šedé, tepaný smalt.

Ocelové části brynýrované.

**Upozornění:**

Při  $L \geq 60$  mm činí délka závitu 60 mm.

**Na vyžádání:**

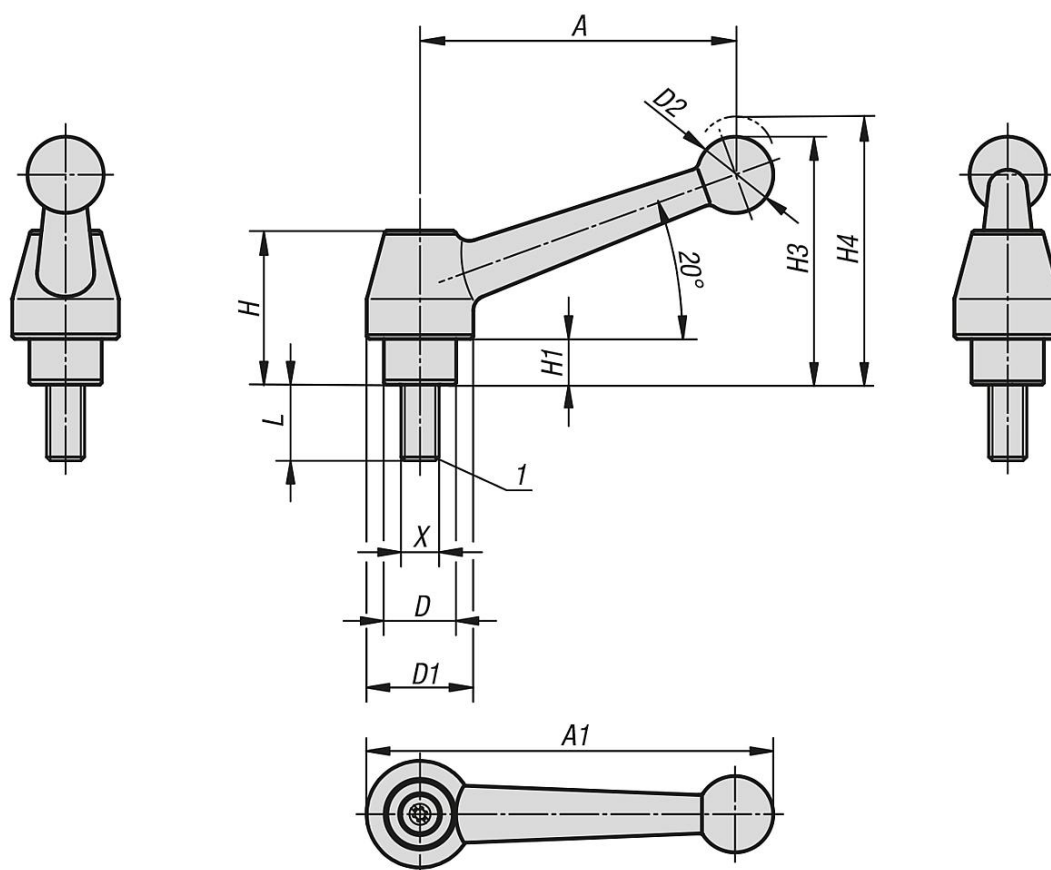
Další vnější závity, délky šroubů a nestandardní provedení.

Rozměr "H1" je možné za příplatek dodat i v jiných délkách.

**Odkaz na výkres:**

1) Zaoblené ukončení závitu podle DIN 78

## Výkresy



## Přehled zboží

Objednáací číslo	Materiál základní těleso	Velikost	X	D	D1	D2	H	H1	H3	H4	A	A1	počet zubů	L
06441-110X20	ocel	1	M10	19	28	20	41	12	49	72	83	107	24	20
06441-110X25	ocel	1	M10	19	28	20	41	12	49	72	83	107	24	25
06441-110X30	ocel	1	M10	19	28	20	41	12	49	72	83	107	24	30
06441-110X35	ocel	1	M10	19	28	20	41	12	49	72	83	107	24	35
06441-110X40	ocel	1	M10	19	28	20	41	12	49	72	83	107	24	40
06441-110X45	ocel	1	M10	19	28	20	41	12	49	72	83	107	24	45
06441-110X50	ocel	1	M10	19	28	20	41	12	49	72	83	107	24	50
06441-110X55	ocel	1	M10	19	28	20	41	12	49	72	83	107	24	55
06441-110X60	ocel	1	M10	19	28	20	41	12	49	72	83	107	24	60
06441-110X70	ocel	1	M10	19	28	20	41	12	49	72	83	107	24	70
06441-110X80	ocel	1	M10	19	28	20	41	12	49	72	83	107	24	80
06441-110X90	ocel	1	M10	19	28	20	41	12	49	72	83	107	24	90
06441-112X20	ocel	1	M12	19	28	20	41	12	49	72	83	107	24	20
06441-112X25	ocel	1	M12	19	28	20	41	12	49	72	83	107	24	25
06441-112X30	ocel	1	M12	19	28	20	41	12	49	72	83	107	24	30
06441-112X35	ocel	1	M12	19	28	20	41	12	49	72	83	107	24	35
06441-112X40	ocel	1	M12	19	28	20	41	12	49	72	83	107	24	40
06441-112X45	ocel	1	M12	19	28	20	41	12	49	72	83	107	24	45
06441-112X50	ocel	1	M12	19	28	20	41	12	49	72	83	107	24	50
06441-112X55	ocel	1	M12	19	28	20	41	12	49	72	83	107	24	55
06441-112X60	ocel	1	M12	19	28	20	41	12	49	72	83	107	24	60
06441-112X70	ocel	1	M12	19	28	20	41	12	49	72	83	107	24	70
06441-112X80	ocel	1	M12	19	28	20	41	12	49	72	83	107	24	80
06441-112X90	ocel	1	M12	19	28	20	41	12	49	72	83	107	24	90
06441-212X25	ocel	2	M12	23	35	25	50	12	56	87,5	108	138	26	25
06441-212X30	ocel	2	M12	23	35	25	50	12	56	87,5	108	138	26	30
06441-212X35	ocel	2	M12	23	35	25	50	12	56	87,5	108	138	26	35

## Přehled zboží

Objednací číslo	Materiál základní těleso	Velikost	X	D	D1	D2	H	H1	H3	H4	A	A1	počet zubů	L
06441-212X40	ocel	2	M12	23	35	25	50	12	56	87,5	108	138	26	40
06441-212X45	ocel	2	M12	23	35	25	50	12	56	87,5	108	138	26	45
06441-212X50	ocel	2	M12	23	35	25	50	12	56	87,5	108	138	26	50
06441-212X55	ocel	2	M12	23	35	25	50	12	56	87,5	108	138	26	55
06441-212X60	ocel	2	M12	23	35	25	50	12	56	87,5	108	138	26	60
06441-212X70	ocel	2	M12	23	35	25	50	12	56	87,5	108	138	26	70
06441-212X80	ocel	2	M12	23	35	25	50	12	56	87,5	108	138	26	80
06441-212X90	ocel	2	M12	23	35	25	50	12	56	87,5	108	138	26	90
06441-216X25	ocel	2	M16	23	35	25	50	12	56	87,5	108	138	26	25
06441-216X30	ocel	2	M16	23	35	25	50	12	56	87,5	108	138	26	30
06441-216X35	ocel	2	M16	23	35	25	50	12	56	87,5	108	138	26	35
06441-216X40	ocel	2	M16	23	35	25	50	12	56	87,5	108	138	26	40
06441-216X45	ocel	2	M16	23	35	25	50	12	56	87,5	108	138	26	45
06441-216X50	ocel	2	M16	23	35	25	50	12	56	87,5	108	138	26	50
06441-216X55	ocel	2	M16	23	35	25	50	12	56	87,5	108	138	26	55
06441-216X60	ocel	2	M16	23	35	25	50	12	56	87,5	108	138	26	60
06441-216X70	ocel	2	M16	23	35	25	50	12	56	87,5	108	138	26	70
06441-216X80	ocel	2	M16	23	35	25	50	12	56	87,5	108	138	26	80
06441-216X90	ocel	2	M16	23	35	25	50	12	56	87,5	108	138	26	90
06441-316X30	ocel	3	M16	30	43	30	58,5	12	65	99,5	132	168,5	36	30
06441-316X40	ocel	3	M16	30	43	30	58,5	12	65	99,5	132	168,5	36	40
06441-316X50	ocel	3	M16	30	43	30	58,5	12	65	99,5	132	168,5	36	50
06441-316X60	ocel	3	M16	30	43	30	58,5	12	65	99,5	132	168,5	36	60
06441-316X70	ocel	3	M16	30	43	30	58,5	12	65	99,5	132	168,5	36	70
06441-316X80	ocel	3	M16	30	43	30	58,5	12	65	99,5	132	168,5	36	80
06441-316X90	ocel	3	M16	30	43	30	58,5	12	65	99,5	132	168,5	36	90
06441-320X30	ocel	3	M20	30	43	30	58,5	12	65	99,5	132	168,5	36	30
06441-320X40	ocel	3	M20	30	43	30	58,5	12	65	99,5	132	168,5	36	40
06441-320X50	ocel	3	M20	30	43	30	58,5	12	65	99,5	132	168,5	36	50
06441-320X60	ocel	3	M20	30	43	30	58,5	12	65	99,5	132	168,5	36	60
06441-320X70	ocel	3	M20	30	43	30	58,5	12	65	99,5	132	168,5	36	70
06441-320X80	ocel	3	M20	30	43	30	58,5	12	65	99,5	132	168,5	36	80
06441-320X90	ocel	3	M20	30	43	30	58,5	12	65	99,5	132	168,5	36	90