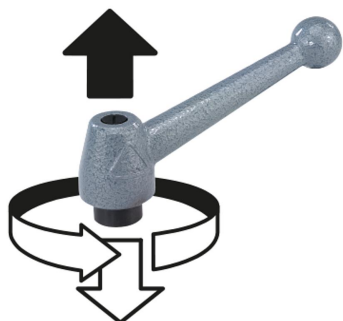


Popis zboží/obrázky produktu



uvolnění vytažením



Popis

Materiál:

Manipulační páka z nerezů 1.4308.
Ostatní ocelové části z nerezů 1.4305.

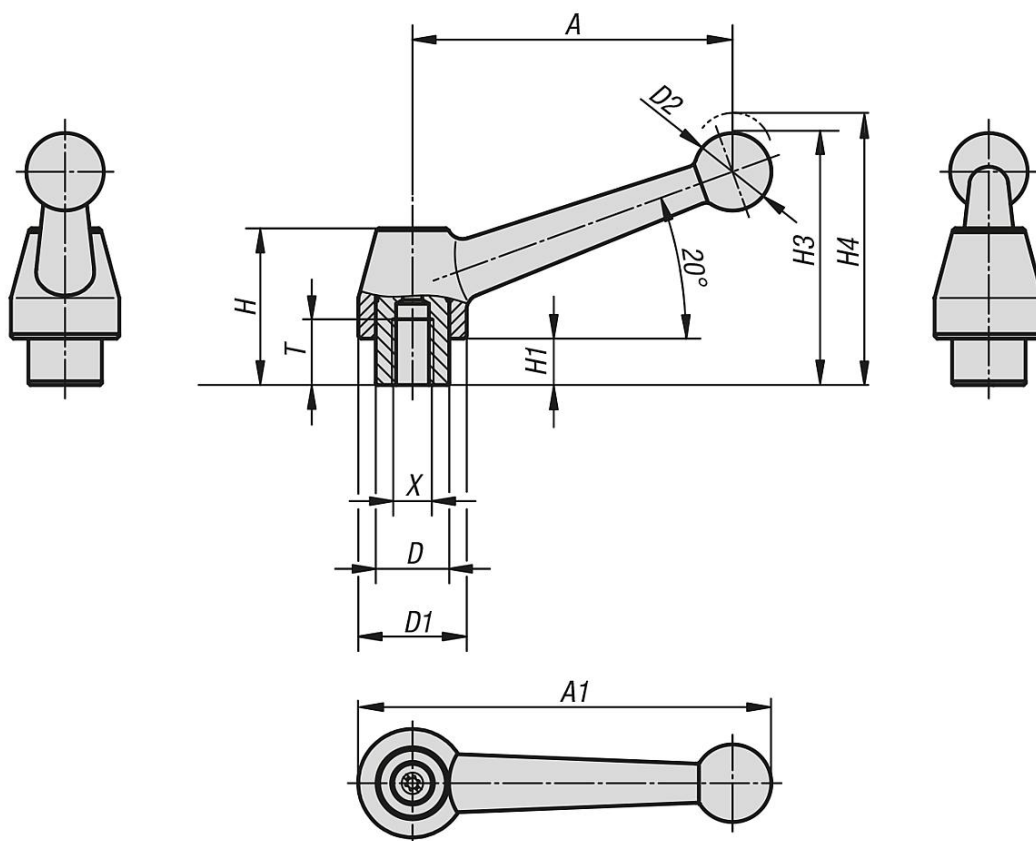
Provedení:

Rukojeť páky nerezová, elektrolyticky leštěná.
Ocelové části lesklé.

Na vyžádání:

Další vnitřní závity a nestandardní provedení.
Rozměr "H1" je možné za příplatek dodat i v jiných délkách.

Výkresy



Přehled zboží

Objednáací číslo	Materiál základní těleso	Velikost	X	T	D	D1	D2	H	H1	H3	H4	A	A1	počet zubů
06440-1108	nerezová ocel	1	M8	17	19	28	20	41	12	64	72	83	107	24
06440-1110	nerezová ocel	1	M10	17	19	28	20	41	12	64	72	83	107	24
06440-1112	nerezová ocel	1	M12	17	19	28	20	41	12	64	72	83	107	24