

Popis zboží/obrázky produktu



Uvolnění vytažením

**Popis****Materiál:**

Rukojeť páky ze zinkové slitiny podle DIN EN 12844.
Ocelové části třídy pevnosti 5.8.

Provedení:

Rukojeť páky potažena umělou hmotou.
Ocelové části bryněrované.

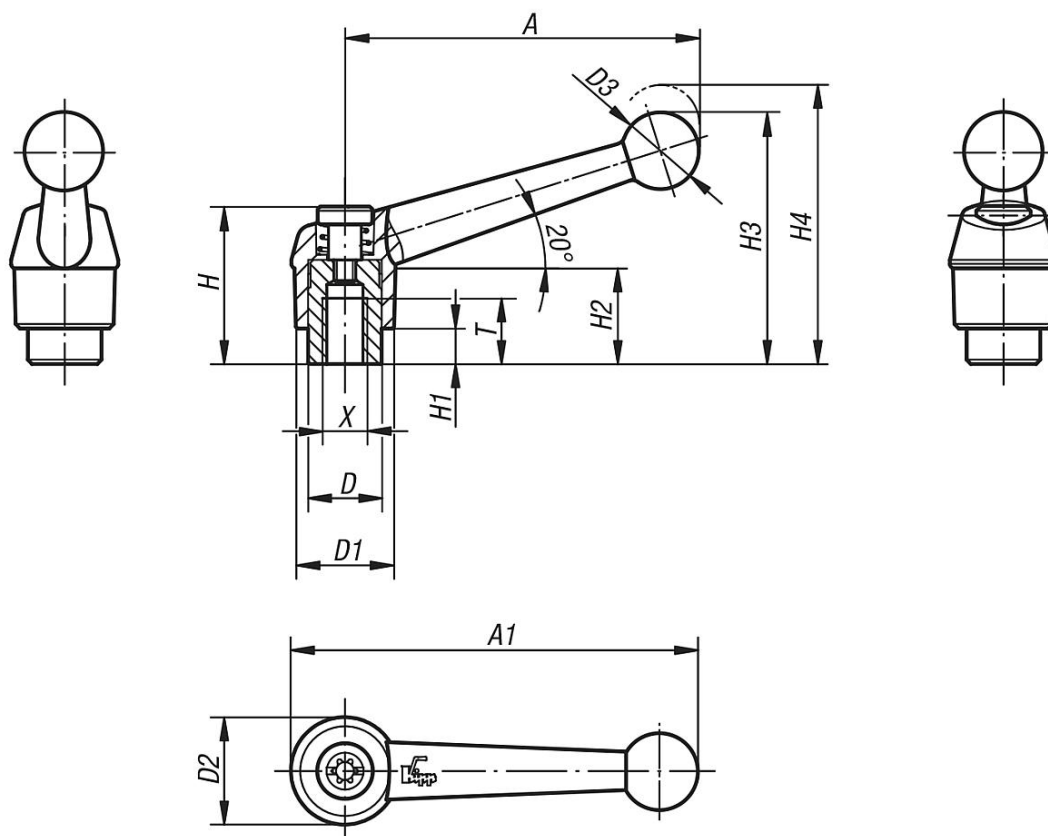
Upozornění:

Sériově se dodává:
černá matná, kovově stříbrná.

Na vyžádání:

Další vnitřní závity, barvy a stejně tak nestandardní provedení.
Rozměr "H1" je možné za příplatek dodat i v jiných délkách.

Výkresy



Přehled zboží

Objednací číslo černá sametová matná	Objednací číslo kovově stříbrná	Velikost	X	T	D	D1	D2	D3	H	H1	H2	H3	H4	A	A1	počet zubů
06410-1041	06410-1043	1	M4	9	10	13	14	10,5	24,5	4	15	32,5	35,5	39	46	16
06410-1051	06410-1053	1	M5	9	10	13	14	10,5	24,5	4	15	32,5	35,5	39	46	16
06410-1061	06410-1063	1	M6	9	10	13	14	10,5	24,5	4	15	32,5	35,5	39	46	16
06410-2061	06410-2063	2	M6	12	13,5	18	18,5	15,5	28,5	6,5	16,5	45,5	49,5	64	73	20
06410-2081	06410-2083	2	M8	12	13,5	18	18,5	15,5	28,5	6,5	16,5	45,5	49,5	64	73	20
06410-3081	06410-3083	3	M8	14	16	21	22	17	37	10	23	57,5	61,5	79	90	22
06410-3101	06410-3103	3	M10	14	16	21	22	17	37	10	23	57,5	61,5	79	90	22
06410-4101	06410-4103	4	M10	17	19	25	26	19	42,5	10	26	67	72	95	108	24
06410-4121	06410-4123	4	M12	17	19	25	26	19	42,5	10	26	67	72	95	108	24
06410-5121	06410-5123	5	M12	23	23	30	31	22	49	12	32	79	84	110	126	26
06410-5161	06410-5163	5	M16	23	23	30	31	22	49	12	32	79	84	110	126	26