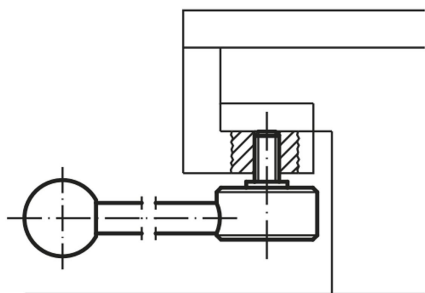
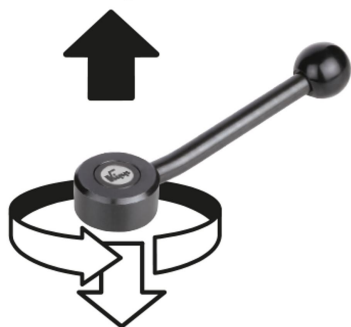


Popis zboží/obrázky produktu



uvolnění vytažením

**Popis****Materiál:**

Ocelové části třídy pevnosti 5.8.
Plastová kulová koncovka černá.

Provedení:

Brynýrováno.

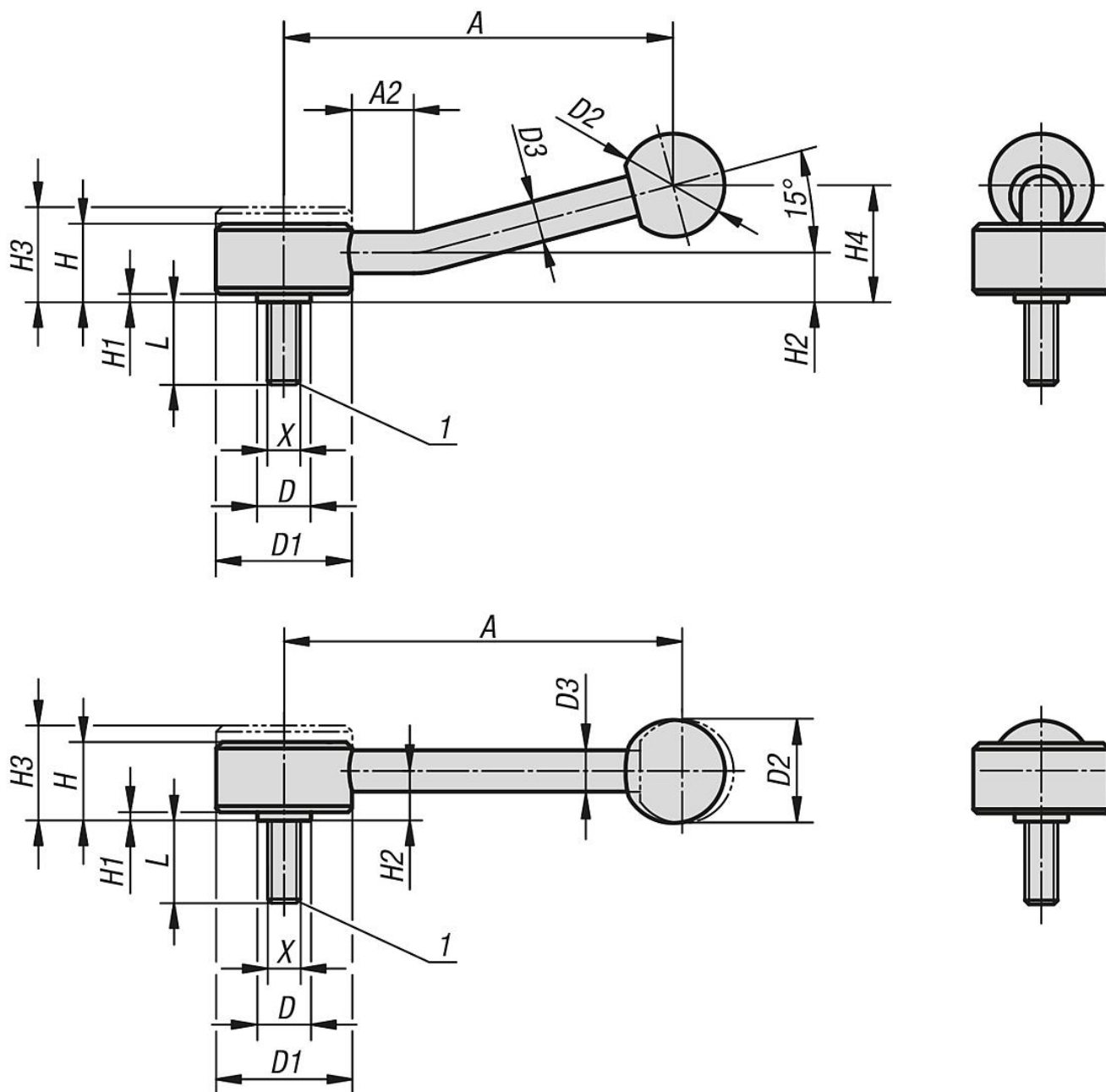
Na vyžádání:

Další vnější závity, délky šroubů a nestandardní provedení.
Rozměry "H1" a "A" je možné za příplatek dodat i v jiných délkách.

Odkaz na výkres:

1) Zaoblené ukončení závitu podle DIN 78

Výkresy



Přehled zboží

Objednáací číslo	Provedení	Velikost	X	L	D	D1	D2	D3	H	H1	H2	H3	H4	A	A2	počet zubů
06400-1081X15	0°	1	M8	15	13,5	33	25	10	19	2	12	23	-	102	-	20
06400-1081X20	0°	1	M8	20	13,5	33	25	10	19	2	12	23	-	102	-	20
06400-1081X25	0°	1	M8	25	13,5	33	25	10	19	2	12	23	-	102	-	20
06400-1081X30	0°	1	M8	30	13,5	33	25	10	19	2	12	23	-	102	-	20
06400-1081X40	0°	1	M8	40	13,5	33	25	10	19	2	12	23	-	102	-	20
06400-1081X50	0°	1	M8	50	13,5	33	25	10	19	2	12	23	-	102	-	20
06400-1081X60	0°	1	M8	60	13,5	33	25	10	19	2	12	23	-	102	-	20
06400-1101X15	0°	1	M10	15	13,5	33	25	10	19	2	12	23	-	102	-	20
06400-1101X20	0°	1	M10	20	13,5	33	25	10	19	2	12	23	-	102	-	20

Přehled zboží

Objednáací číslo	Provedení	Velikost	X	L	D	D1	D2	D3	H	H1	H2	H3	H4	A	A2	počet zubů
06400-1101X25	0°	1	M10	25	13,5	33	25	10	19	2	12	23	-	102	-	20
06400-1101X30	0°	1	M10	30	13,5	33	25	10	19	2	12	23	-	102	-	20
06400-1101X40	0°	1	M10	40	13,5	33	25	10	19	2	12	23	-	102	-	20
06400-1101X50	0°	1	M10	50	13,5	33	25	10	19	2	12	23	-	102	-	20
06400-1101X60	0°	1	M10	60	13,5	33	25	10	19	2	12	23	-	102	-	20
06400-2101X20	0°	2	M10	20	19	41	30	12	22	2	13,5	26	-	131	-	24
06400-2101X25	0°	2	M10	25	19	41	30	12	22	2	13,5	26	-	131	-	24
06400-2101X30	0°	2	M10	30	19	41	30	12	22	2	13,5	26	-	131	-	24
06400-2101X40	0°	2	M10	40	19	41	30	12	22	2	13,5	26	-	131	-	24
06400-2101X50	0°	2	M10	50	19	41	30	12	22	2	13,5	26	-	131	-	24
06400-2101X60	0°	2	M10	60	19	41	30	12	22	2	13,5	26	-	131	-	24
06400-2121X20	0°	2	M12	20	19	41	30	12	22	2	13,5	26	-	131	-	24
06400-2121X25	0°	2	M12	25	19	41	30	12	22	2	13,5	26	-	131	-	24
06400-2121X30	0°	2	M12	30	19	41	30	12	22	2	13,5	26	-	131	-	24
06400-2121X40	0°	2	M12	40	19	41	30	12	22	2	13,5	26	-	131	-	24
06400-2121X50	0°	2	M12	50	19	41	30	12	22	2	13,5	26	-	131	-	24
06400-2121X60	0°	2	M12	60	19	41	30	12	22	2	13,5	26	-	131	-	24
06400-3121X20	0°	3	M12	20	23	45	37	14	28	2	17	33	-	148	-	26
06400-3121X25	0°	3	M12	25	23	45	37	14	28	2	17	33	-	148	-	26
06400-3121X30	0°	3	M12	30	23	45	37	14	28	2	17	33	-	148	-	26
06400-3121X40	0°	3	M12	40	23	45	37	14	28	2	17	33	-	148	-	26
06400-3121X50	0°	3	M12	50	23	45	37	14	28	2	17	33	-	148	-	26
06400-3121X60	0°	3	M12	60	23	45	37	14	28	2	17	33	-	148	-	26
06400-3161X20	0°	3	M16	20	23	45	37	14	28	2	17	33	-	148	-	26
06400-3161X25	0°	3	M16	25	23	45	37	14	28	2	17	33	-	148	-	26
06400-3161X30	0°	3	M16	30	23	45	37	14	28	2	17	33	-	148	-	26
06400-3161X40	0°	3	M16	40	23	45	37	14	28	2	17	33	-	148	-	26
06400-3161X50	0°	3	M16	50	23	45	37	14	28	2	17	33	-	148	-	26
06400-3161X60	0°	3	M16	60	23	45	37	14	28	2	17	33	-	148	-	26
06400-1082X15	15°	1	M8	15	13,5	33	25	10	19	2	12	23	29	100	15	20
06400-1082X20	15°	1	M8	20	13,5	33	25	10	19	2	12	23	29	100	15	20
06400-1082X25	15°	1	M8	25	13,5	33	25	10	19	2	12	23	29	100	15	20
06400-1082X30	15°	1	M8	30	13,5	33	25	10	19	2	12	23	29	100	15	20
06400-1082X40	15°	1	M8	40	13,5	33	25	10	19	2	12	23	29	100	15	20
06400-1082X50	15°	1	M8	50	13,5	33	25	10	19	2	12	23	29	100	15	20
06400-1082X60	15°	1	M8	60	13,5	33	25	10	19	2	12	23	29	100	15	20
06400-1102X15	15°	1	M10	15	13,5	33	25	10	19	2	12	23	29	100	15	20
06400-1102X20	15°	1	M10	20	13,5	33	25	10	19	2	12	23	29	100	15	20
06400-1102X25	15°	1	M10	25	13,5	33	25	10	19	2	12	23	29	100	15	20
06400-1102X30	15°	1	M10	30	13,5	33	25	10	19	2	12	23	29	100	15	20
06400-1102X40	15°	1	M10	40	13,5	33	25	10	19	2	12	23	29	100	15	20
06400-1102X50	15°	1	M10	50	13,5	33	25	10	19	2	12	23	29	100	15	20
06400-1102X60	15°	1	M10	60	13,5	33	25	10	19	2	12	23	29	100	15	20
06400-2102X20	15°	2	M10	20	19	41	30	12	22	2	13,5	26	38	127	15	24
06400-2102X25	15°	2	M10	25	19	41	30	12	22	2	13,5	26	38	127	15	24
06400-2102X30	15°	2	M10	30	19	41	30	12	22	2	13,5	26	38	127	15	24
06400-2102X40	15°	2	M10	40	19	41	30	12	22	2	13,5	26	38	127	15	24
06400-2102X50	15°	2	M10	50	19	41	30	12	22	2	13,5	26	38	127	15	24
06400-2102X60	15°	2	M10	60	19	41	30	12	22	2	13,5	26	38	127	15	24
06400-2122X20	15°	2	M12	20	19	41	30	12	22	2	13,5	26	38	127	15	24
06400-2122X25	15°	2	M12	25	19	41	30	12	22	2	13,5	26	38	127	15	24
06400-2122X30	15°	2	M12	30	19	41	30	12	22	2	13,5	26	38	127	15	24
06400-2122X40	15°	2	M12	40	19	41	30	12	22	2	13,5	26	38	127	15	24
06400-2122X50	15°	2	M12	50	19	41	30	12	22	2	13,5	26	38	127	15	24
06400-2122X60	15°	2	M12	60	19	41	30	12	22	2	13,5	26	38	127	15	24
06400-3122X20	15°	3	M12	20	23	45	37	14	28	2	17	33	48	145	15	26
06400-3122X25	15°	3	M12	25	23	45	37	14	28	2	17	33	48	145	15	26
06400-3122X30	15°	3	M12	30	23	45	37	14	28	2	17	33	48	145	15	26
06400-3122X40	15°	3	M12	40	23	45	37	14	28	2	17	33	48	145	15	26
06400-3122X50	15°	3	M12	50	23	45	37	14	28	2	17	33	48	145	15	26
06400-3122X60	15°	3	M12	60	23	45	37	14	28	2	17	33	48	145	15	26
06400-3162X20	15°	3	M16	20	23	45	37	14	28	2	17	33	48	145	15	26
06400-3162X25	15°	3	M16	25	23	45	37	14	28	2	17	33	48	145	15	26
06400-3162X30	15°	3	M16	30	23	45	37	14	28	2	17	33	48	145	15	26
06400-3162X40	15°	3	M16	40	23	45	37	14	28	2	17	33	48	145	15	26

Přehled zboží

Objednáací číslo	Provedení	Velikost	X	L	D	D1	D2	D3	H	H1	H2	H3	H4	A	A2	počet zubů
06400-3162X50	15°	3	M16	50	23	45	37	14	28	2	17	33	48	145	15	26
06400-3162X60	15°	3	M16	60	23	45	37	14	28	2	17	33	48	145	15	26