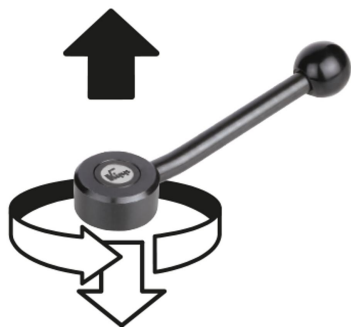


## Popis zboží/obrázky produktu



uvolnění vytažením

**Popis****Materiál:**

Ocelové části třídy pevnosti 5.8.  
Plastová kulová koncovka černá.

**Provedení:**

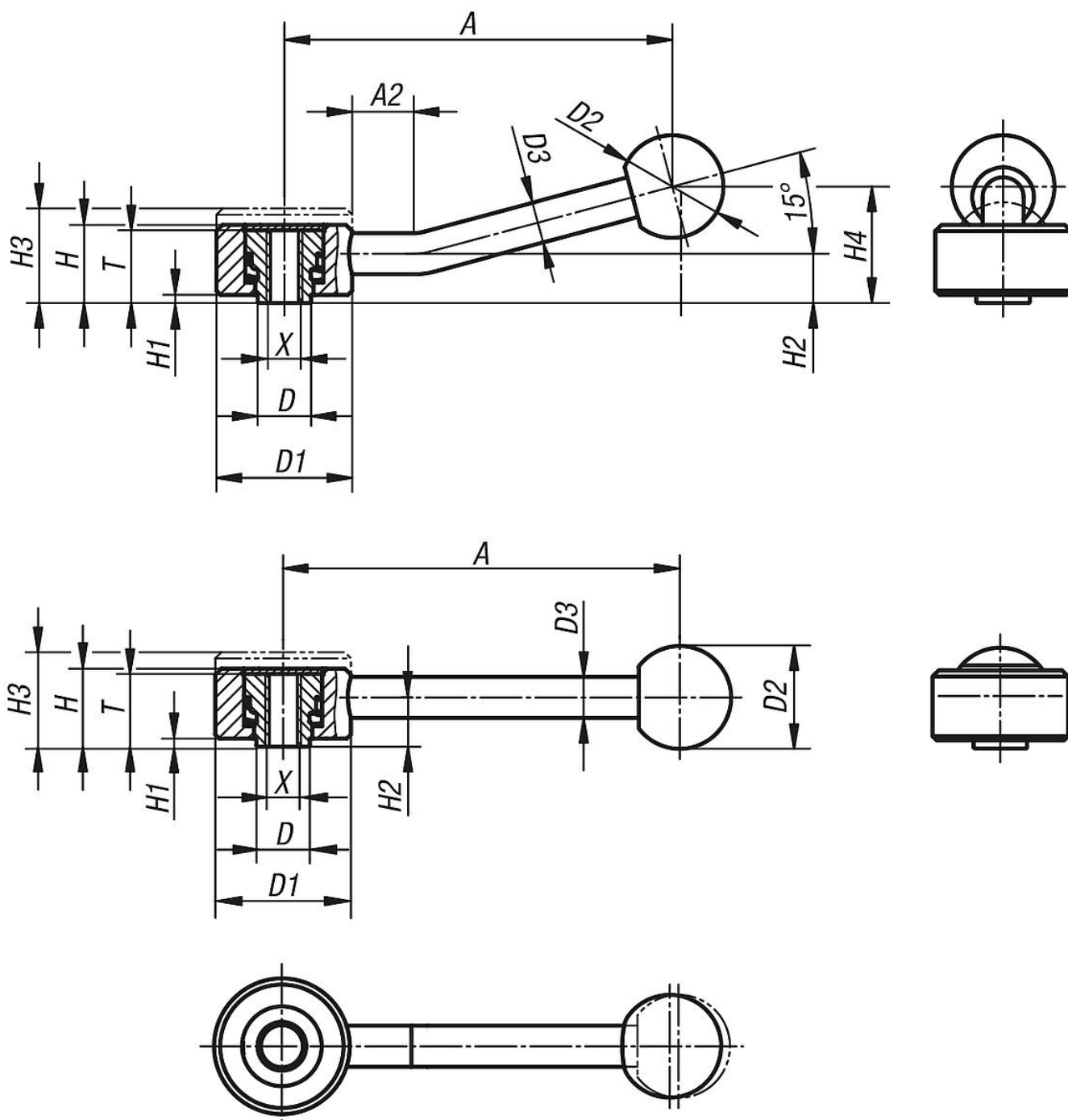
Brynýrováno.

**Na vyžádání:**

Další vnitřní závity a nestandardní provedení.

Rozměry "H1" a "A" je možné za příplatek dodat i v jiných délkách

## Výkresy



## Přehled zboží

Objednáací číslo	Provedení	Velikost	X	T	D	D1	D2	D3	H	H1	H2	H3	H4	A	A2	počet zubů
06390-1061	0°	1	M6	18	13,5	33	25	10	19	2	12	23	-	102	-	26
06390-1081	0°	1	M8	18	13,5	33	25	10	19	2	12	23	-	102	-	26
06390-2101	0°	2	M10	21	19	41	30	12	22	2	13,5	26	-	131	-	30
06390-2121	0°	2	M12	21	19	41	30	12	22	2	13,5	26	-	131	-	30
06390-3121	0°	3	M12	27	23	45	37	14	28	2	17	33	-	148	-	36
06390-3161	0°	3	M16	27	23	45	37	14	28	2	17	33	-	148	-	36
06390-1062	15°	1	M6	18	13,5	33	25	10	19	2	12	23	29	100	15	26
06390-1082	15°	1	M8	18	13,5	33	25	10	19	2	12	23	29	100	15	26
06390-2102	15°	2	M10	21	19	41	30	12	22	2	13,5	26	38	127	15	30

## Přehled zboží

Objednáací číslo	Provedení	Velikost	X	T	D	D1	D2	D3	H	H1	H2	H3	H4	A	A2	počet zubů
06390-2122	15°	2	M12	21	19	41	30	12	22	2	13,5	26	38	127	15	30
06390-3122	15°	3	M12	27	23	45	37	14	28	2	17	33	48	145	15	36
06390-3162	15°	3	M16	27	23	45	37	14	28	2	17	33	48	145	15	36