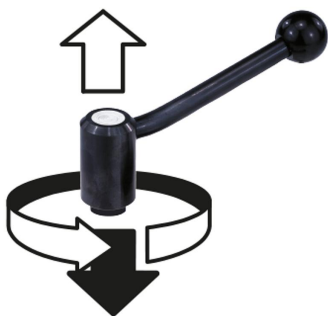


Popis zboží/obrázky produktu



do záběru stisknutím
(bezpečnostní funkce)

**Popis****Materiál:**

Ocelové části třídy pevnosti 5.8.
Plastová kulová koncovka černá.

Provedení:

Potaženo umělou hmotou s jemnou strukturou, černé.

Způsob ovládání:

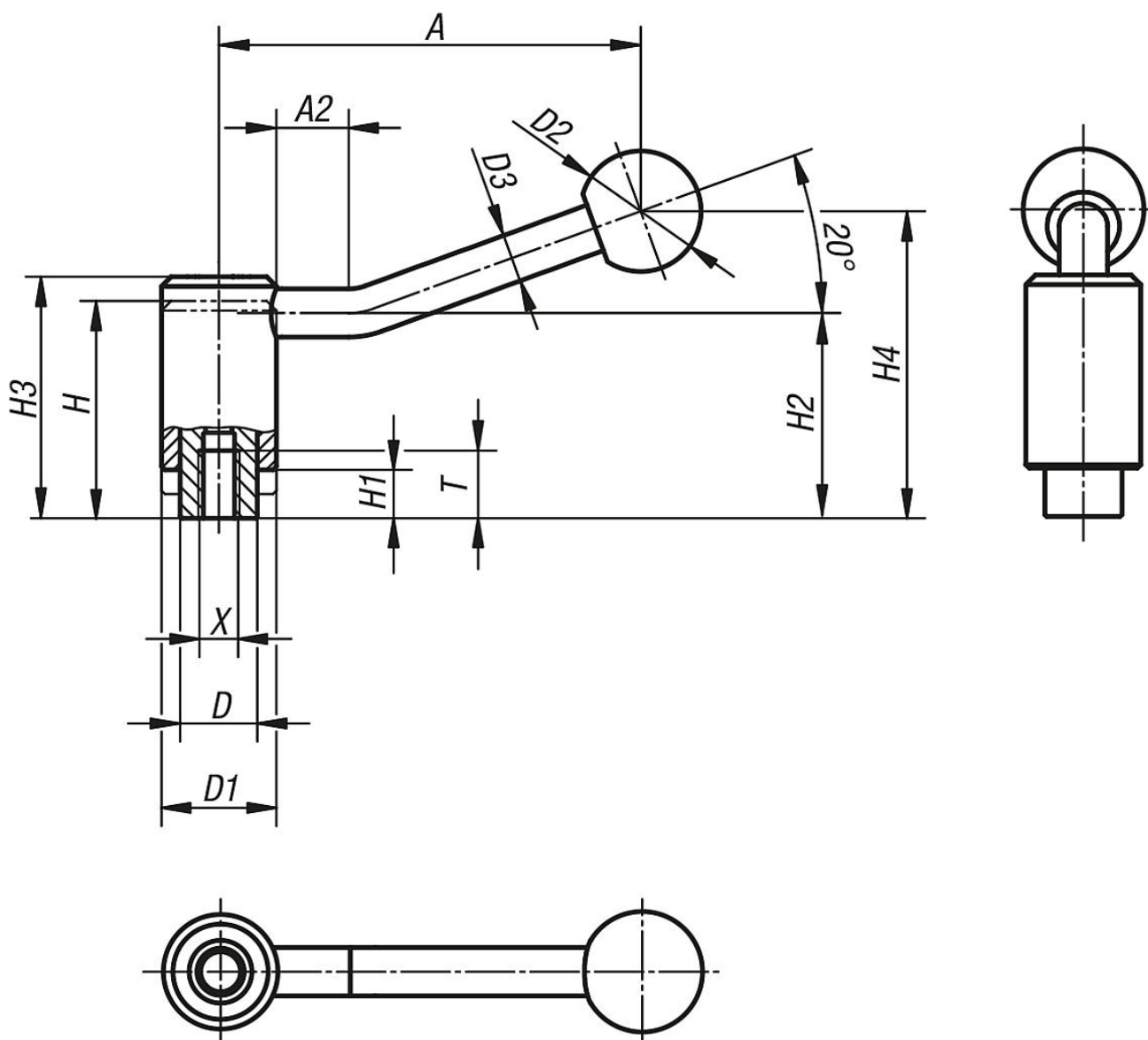
Aby se bezpečnostní upínací páky daly ovládat, musí se jejich rukojetí zatlačit axiálním směrem až k úplnému zaskočení ozubení. Pak lze upínat nebo uvolňovat. Tlakem pružiny se uvolněná rukojeť zvedne a záběr se ihned zruší, čímž je bezpečnostní funkce obnovena. (Rukojetí lze volně otáčet).

Na vyžádání:

Nestandardní provedení.

Rozměry "H1" a "A" dodáváme za příplatek i v jiných délkách.

Výkresy



Přehled zboží

Objednací číslo	Velikost	X	T	D	D1	D2	D3	H	H1	H2	H3	H4	A	A2	počet zubů
06382-1108	1	M8	14	16	24	25	10	44,5	9,5	49,3	49,5	63,5	88	15	22
06382-1110	1	M10	14	16	24	25	10	44,5	9,5	49,3	49,5	63,5	88	15	22
06382-1210	2	M10	17	19	28	32	12	51	10,5	56,3	56,5	74	106	15	24
06382-1212	2	M12	17	19	28	32	12	51	10,5	56,3	56,5	74	106	15	24
06382-1312	3	M12	23	23	33	32	13	57,5	12,5	64,5	64,5	87,5	128,5	15	26
06382-1316	3	M16	23	23	33	32	13	57,5	12,5	64,5	64,5	87,5	128,5	15	26