

Popis zboží/obrázky produktu



Popis

Materiál:

Ocelové části třídy pevnosti 5.8.
Kulové koncovky duroplast PF 31, černý.

Provedení:

Brynýrováno.

Upozornění:

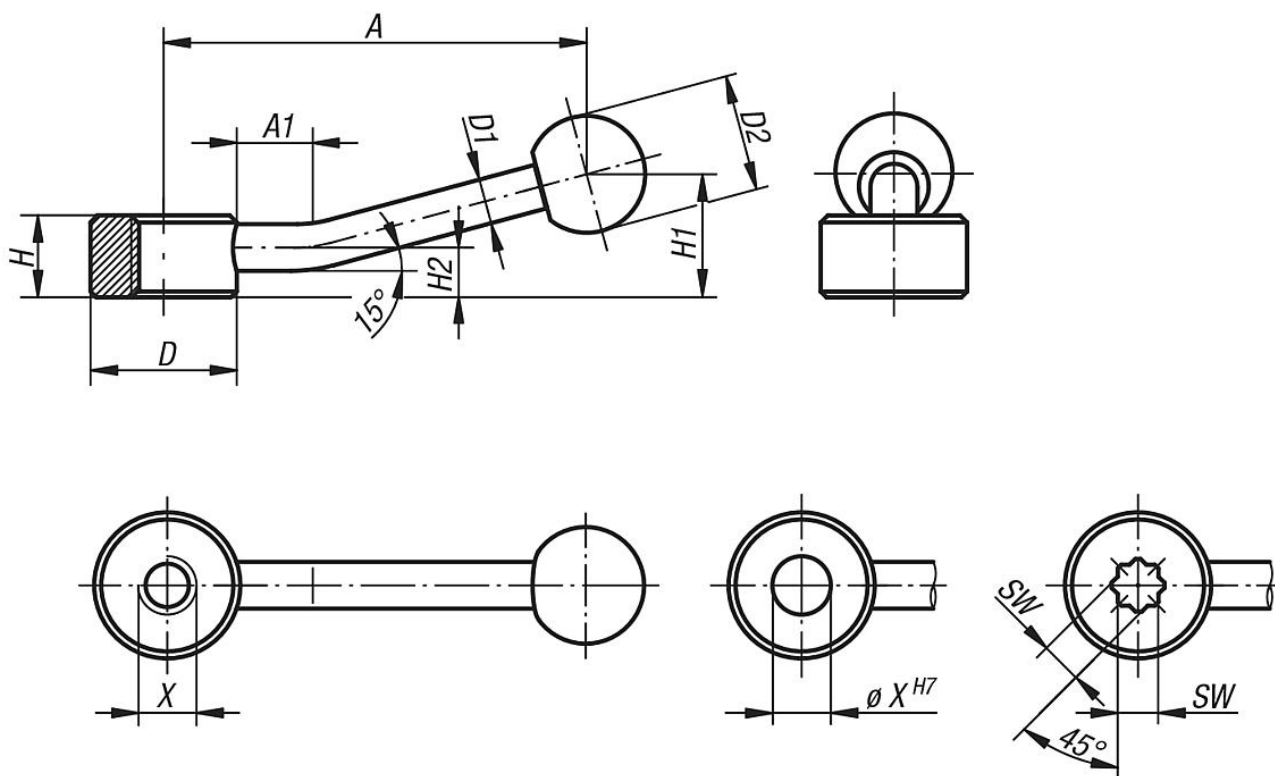
Páky ploché lze použít k jednoduchému upínání, popřípadě přepínání. K tomu je zapotřebí dostatek prostoru, aby bylo možné pákou otočit o 360°.

Typ s vnitřní hvězdicí je konstruován tak, aby bylo možné přestavení o 45°.

Na vyžádání:

Odlišné vnitřní závity, lícované otvory a vnitřní hvězdice.
Rozměr A je možné za příplatek dodat i v jiných délkách.

Výkresy



Přehled zboží

Objednací číslo	Provedení	Velikost	X	D	D1	D2	H	H1	H2	A	A1
06342-206	vnitřní závit	1	M6	25	8	20	14	22	8,5	75	15
06342-208	vnitřní závit	1	M8	25	8	20	14	22	8,5	75	15

Přehled zboží

Objednací číslo	Provedení	Velikost	X	D	D1	D2	H	H1	H2	A	A1
06342-210	vnitřní závit	1	M10	25	8	20	14	22	8,5	75	15
06342-212	vnitřní závit	2	M12	33	10	25	17	27	10	100	15
06342-216	vnitřní závit	2	M16	33	10	25	17	27	10	100	15
06342-220	vnitřní závit	3	M20	41	12	30	20	36	11,5	128	15
06342-224	vnitřní závit	3	M24	41	12	30	20	36	11,5	128	15

Objednací číslo	Provedení	Velikost	X	D	D1	D2	H	H1	H2	A	A1
06342-106	Kalibrováný otvor	1	6	25	8	20	14	22	8,5	75	15
06342-108	Kalibrováný otvor	1	8	25	8	20	14	22	8,5	75	15
06342-110	Kalibrováný otvor	1	10	25	8	20	14	22	8,5	75	15
06342-112	Kalibrováný otvor	2	12	33	10	25	17	27	10	100	15
06342-116	Kalibrováný otvor	2	16	33	10	25	17	27	10	100	15
06342-120	Kalibrováný otvor	3	20	41	12	30	20	36	11,5	128	15
06342-124	Kalibrováný otvor	3	24	41	12	30	20	36	11,5	128	15

Objednací číslo	Provedení	Velikost	SW	D	D1	D2	H	H1	H2	A	A1
06342-305	Vnitřní hvězdice	1	5,5	25	8	20	14	22	8,5	75	15
06342-307	Vnitřní hvězdice	1	7	25	8	20	14	22	8,5	75	15
06342-309	Vnitřní hvězdice	2	9	33	10	25	17	27	10	100	15
06342-311	Vnitřní hvězdice	2	11	33	10	25	17	27	10	100	15
06342-314	Vnitřní hvězdice	3	14	41	12	30	20	36	11,5	128	15
06342-319	Vnitřní hvězdice	3	19	41	12	30	20	36	11,5	128	15