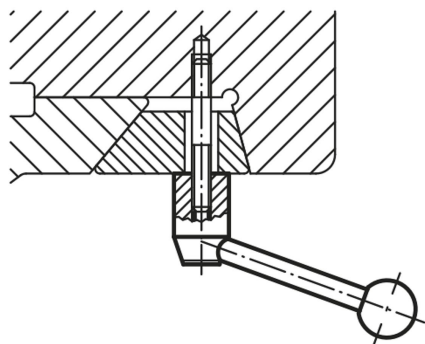


Popis zboží/obrázky produktu

**Popis****Materiál:**

Ocelové části třídy pevnosti 5.8.
Plastová kulová koncovka černá.

Provedení:

Brynýrováno.

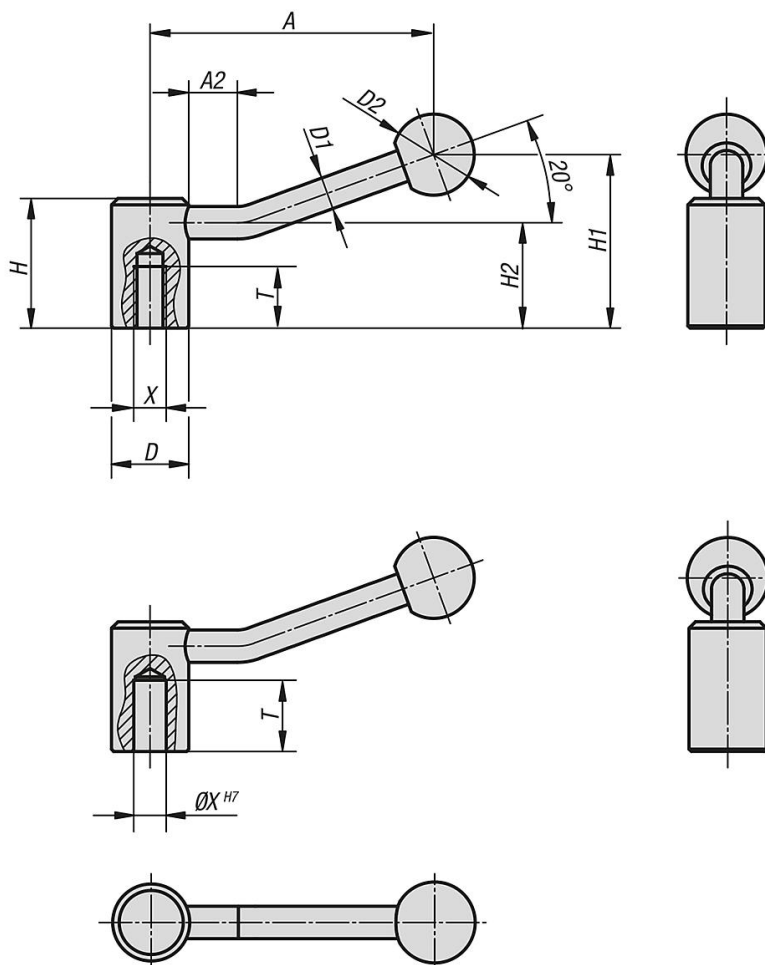
Upozornění:

Svěrací páky je možné použít pro jednoduché případy upínání, resp. pro přepínání. K tomu je zapotřebí dostatek prostoru, aby bylo možné svěrací pákou otočit o 360°.

Na vyžádání:

Odlíšná provedení závitů, lícovaných otvorů, nestandardní provedení.
Rozměr A je možné za příplatek dodat i v jiných délkách.

Výkresy



Přehled zboží

Objednáací číslo	Provedení	Druh závitu	Velikost	X	T	D	D1	D2	H	H1	H2	A	A2
06340-2082	0°	vnitřní závit	1	M8	18	24	10	25	40	-	32,5	88,1	-
06340-2102	0°	vnitřní závit	1	M10	18	24	10	25	40	-	32,5	88,1	-
06340-21012	0°	vnitřní závit	2	M10	20	28	12	32	46	-	36,5	104	-
06340-2122	0°	vnitřní závit	2	M12	20	28	12	32	46	-	36,5	104	-
06340-2162	0°	vnitřní závit	3	M16	23	33	13	32	52	-	41	126,5	-
06340-2202	0°	vnitřní závit	4	M20	26	41	13	32	61	-	49	128,5	-
06340-1102	0°	zalicovaný otvor	1	10	22	24	10	25	40	-	32,5	88,1	-
06340-1122	0°	zalicovaný otvor	2	12	25	28	12	32	46	-	36,5	104	-
06340-1142	0°	zalicovaný otvor	2	14	25	28	12	32	46	-	36,5	104	-
06340-1162	0°	zalicovaný otvor	3	16	28	33	13	32	52	-	41	126,5	-
06340-1202	0°	zalicovaný otvor	4	20	32	41	13	32	61	-	49	128,5	-
06340-208	20°	vnitřní závit	1	M8	18	24	10	25	40	52,5	32,5	84,5	15
06340-210	20°	vnitřní závit	1	M10	18	24	10	25	40	52,5	32,5	84,5	15
06340-2101	20°	vnitřní závit	2	M10	20	28	12	32	46	61	36,5	100	15
06340-212	20°	vnitřní závit	2	M12	20	28	12	32	46	61	36,5	100	15
06340-216	20°	vnitřní závit	3	M16	23	33	13	32	52	72	41	121	15
06340-220	20°	vnitřní závit	4	M20	26	41	13	32	61	80	49	123	15
06340-108	20°	zalicovaný otvor	1	8	22	24	10	25	40	52,5	32,5	84,5	15
06340-110	20°	zalicovaný otvor	1	10	22	24	10	25	40	52,5	32,5	84,5	15
06340-112	20°	zalicovaný otvor	2	12	25	28	12	32	46	61	36,5	100	15
06340-114	20°	zalicovaný otvor	2	14	25	28	12	32	46	61	36,5	100	15
06340-116	20°	zalicovaný otvor	3	16	28	33	13	32	52	72	41	121	15
06340-118	20°	zalicovaný otvor	3	18	28	33	13	32	52	72	41	121	15
06340-120	20°	zalicovaný otvor	4	20	32	41	13	32	61	80	49	123	15