

## Popis zboží/obrázky produktu



## Popis

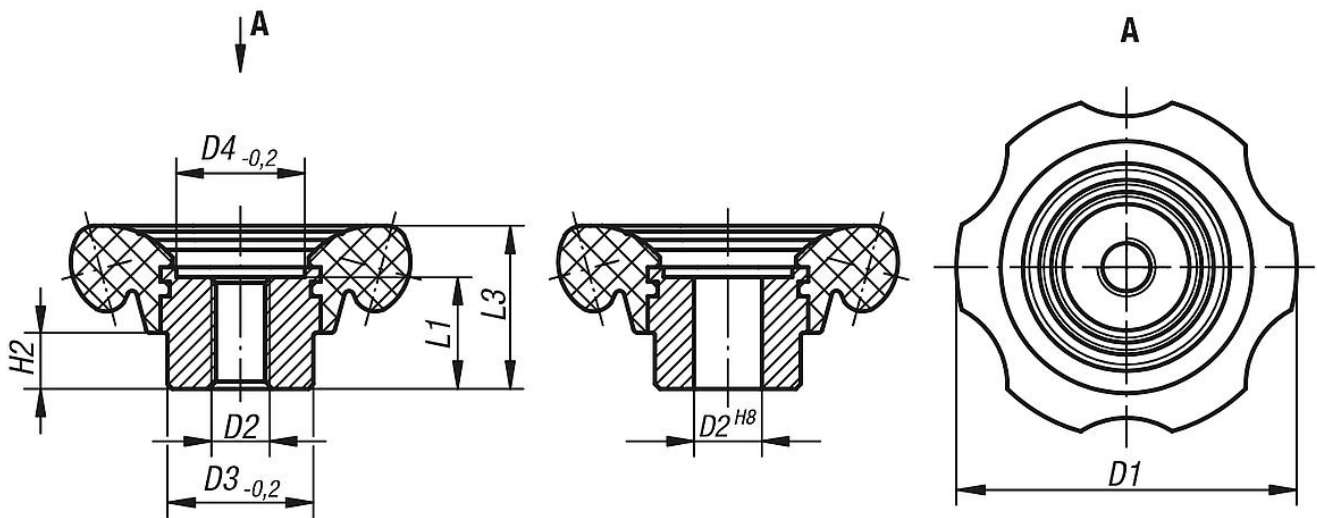
## Materiál:

Kolo pro ruční ovládání duroplast PF 31. Pouzdro ocel, brynýrovaná.

## Provedení:

Vyleštěno do vysokého lesku, barva černá.

## Výkresy



## Přehled zboží

Objednací číslo	Provedení	D1	D2	D3	D4	H2	L1	L3
06830-70110	vnitřní závit	70	M10	30	26,5	11,5	23	33,5
06830-70112	vnitřní závit	70	M12	30	26,5	11,5	23	33,5
06830-83112	vnitřní závit	83	M12	35	31,5	14	28	40
06830-83116	vnitřní závit	83	M16	35	31,5	14	28	40
06830-70212	Kalibrovaný otvor	70	12H8	30	26,5	11,5	23	33,5
06830-70214	Kalibrovaný otvor	70	14H8	30	26,5	11,5	23	33,5
06830-83214	Kalibrovaný otvor	83	14H8	35	31,5	14	28	40
06830-83216	Kalibrovaný otvor	83	16H8	35	31,5	14	28	40