

Popis zboží/obrázky produktu



Popis

Materiál:

Klika nerezová ocel 1.4308.
 Rotační osa nerezová ocel 1.4305.
 Otočná madla nerezová ocel 1.4305.
 Rozpěrný kroužek nerezová ocel 1.4310.

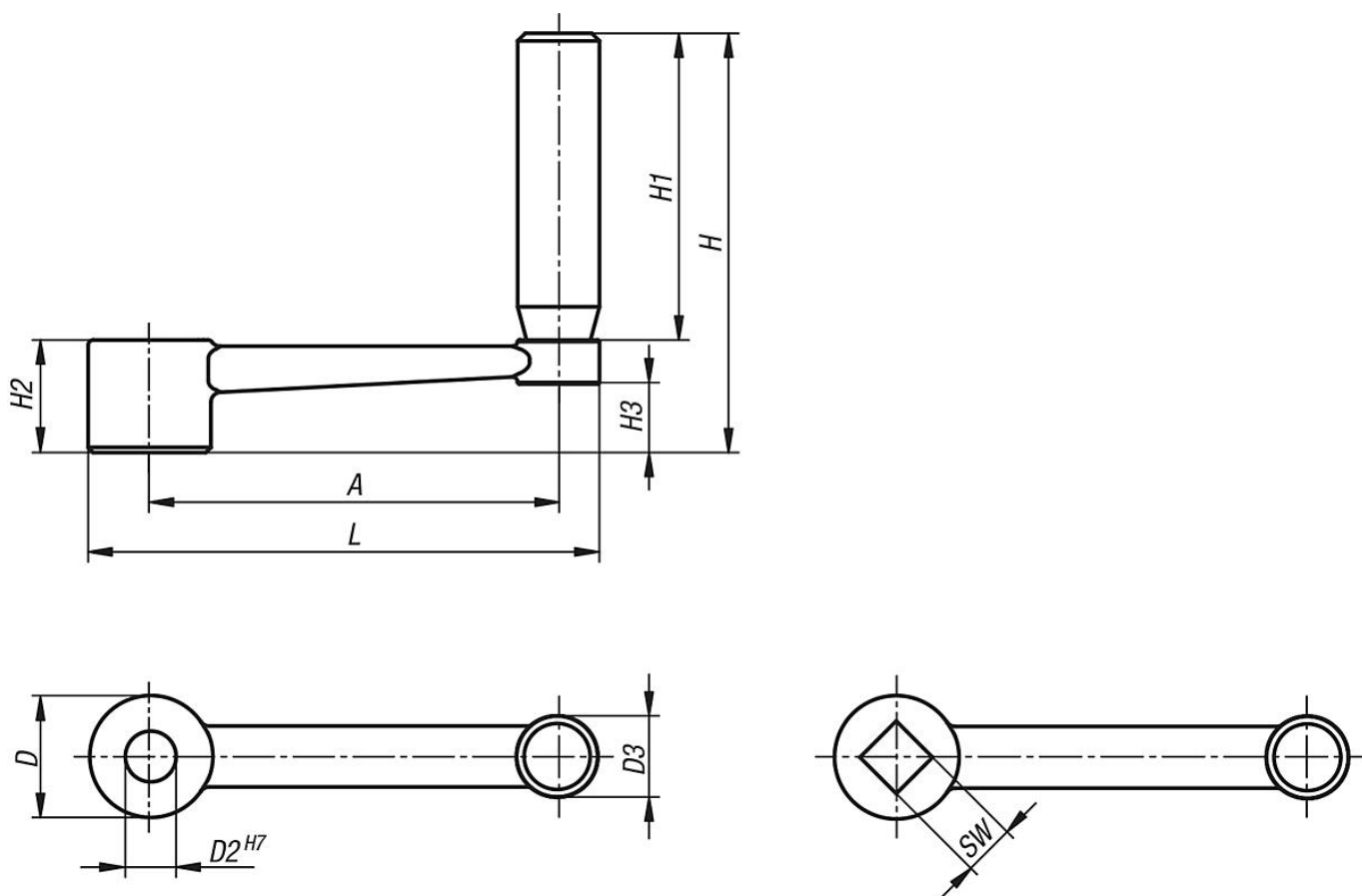
Provedení:

Bez povrchové úpravy.

Upozornění:

Podobné DIN 469.

Výkresy



Přehled zboží

Objednací číslo	Provedení	D	D2	D3	H	H1	H2	H3	A	L
06505-3110	Kalibrováný otvor	24	10	16	82	60	22	13,4	80	100
06505-3212	Kalibrováný otvor	28	12	20	98	72	26	16	100	124
06505-3314	Kalibrováný otvor	30	14	26	118	90	28	15,8	125	153
06505-3417	Kalibrováný otvor	34	17	26	122	90	32	19,6	160	190

Objednací číslo	Provedení	D	D3	H	H1	H2	H3	A	L	SW
06505-4110	Vnitřní čtyřhran	24	16	82	60	22	13,4	80	100	10

Přehled zboží

Objednací číslo	Provedení	D	D3	H	H1	H2	H3	A	L	SW
06505-4212	Vnitřní čtyřhran	28	20	98	72	26	16	100	124	12
06505-4314	Vnitřní čtyřhran	30	26	118	90	28	15,8	125	153	14
06505-4417	Vnitřní čtyřhran	34	26	122	90	32	19,6	160	190	17