

Popis zboží/obrázky produktu



Popis

Materiál:

Klika AISi9Cu3 3.2163.

Válcová úchytka termoplast PA6 a ocel.

Provedení:

Klika s povlakem práškového plastu, černá.

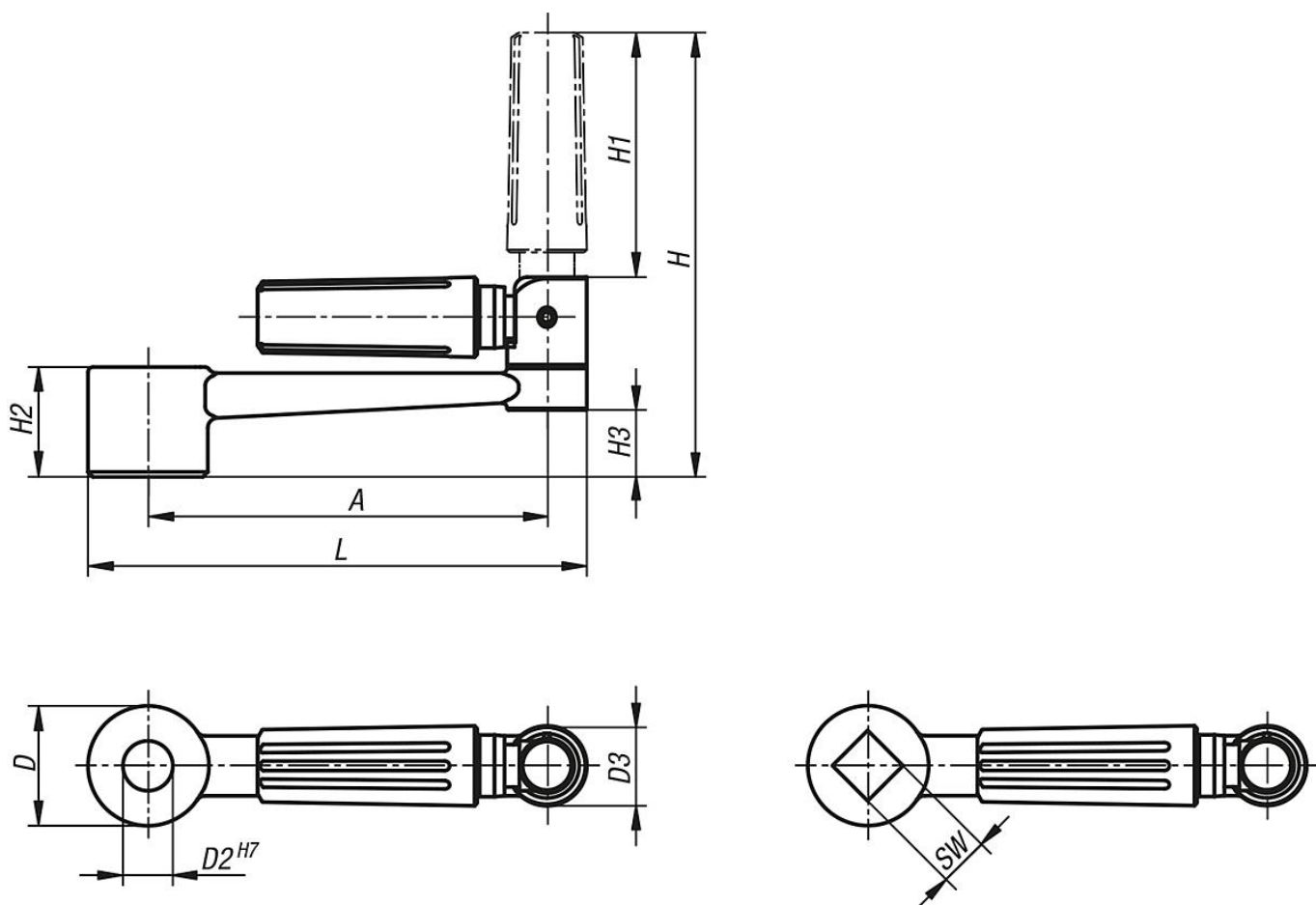
Termoplast černý.

Ocelové části bryněované.

Upozornění:

Podobné DIN 469.

Výkresy



Přehled zboží

| Objednací číslo | Provedení | A | D | D2 | D3 | H | H1 | H2 | H3 | L |
|-----------------|-------------------|-----|----|----|----|-------|------|----|------|-----|
| 06503-1110 | Kalibrováný otvor | 80 | 24 | 10 | 16 | 89 | 49 | 22 | 13,4 | 100 |
| 06503-1212 | Kalibrováný otvor | 100 | 28 | 12 | 20 | 107,9 | 59,4 | 26 | 16 | 124 |
| 06503-1314 | Kalibrováný otvor | 125 | 30 | 14 | 26 | 140,5 | 83,5 | 28 | 15,8 | 153 |
| 06503-1417 | Kalibrováný otvor | 160 | 34 | 17 | 26 | 144,5 | 83,5 | 32 | 19,6 | 190 |

| Objednací číslo | Provedení | A | D | D3 | H | H1 | H2 | H3 | L | SW |
|-----------------|------------------|----|----|----|----|----|----|------|-----|----|
| 06503-2110 | Vnitřní čtyřhran | 80 | 24 | 16 | 89 | 49 | 22 | 13,4 | 100 | 10 |

Přehled zboží

| Objednací číslo | Provedení | A | D | D3 | H | H1 | H2 | H3 | L | SW |
|-----------------|------------------|-----|----|----|-------|------|----|------|-----|----|
| 06503-2212 | Vnitřní čtyřhran | 100 | 28 | 20 | 107,9 | 59,4 | 26 | 16 | 124 | 12 |
| 06503-2314 | Vnitřní čtyřhran | 125 | 30 | 26 | 140,5 | 83,5 | 28 | 15,8 | 153 | 14 |
| 06503-2417 | Vnitřní čtyřhran | 160 | 34 | 26 | 144,5 | 83,5 | 32 | 19,6 | 190 | 17 |