

Popis zboží/obrázky produktu



Popis

Materiál:

Klika AlSi9Cu3 3.2163.

Bezpečnostní válcová úchytka termoplast PA6 a ocel.

Provedení:

Klika s povlakem práškového plastu, černá.

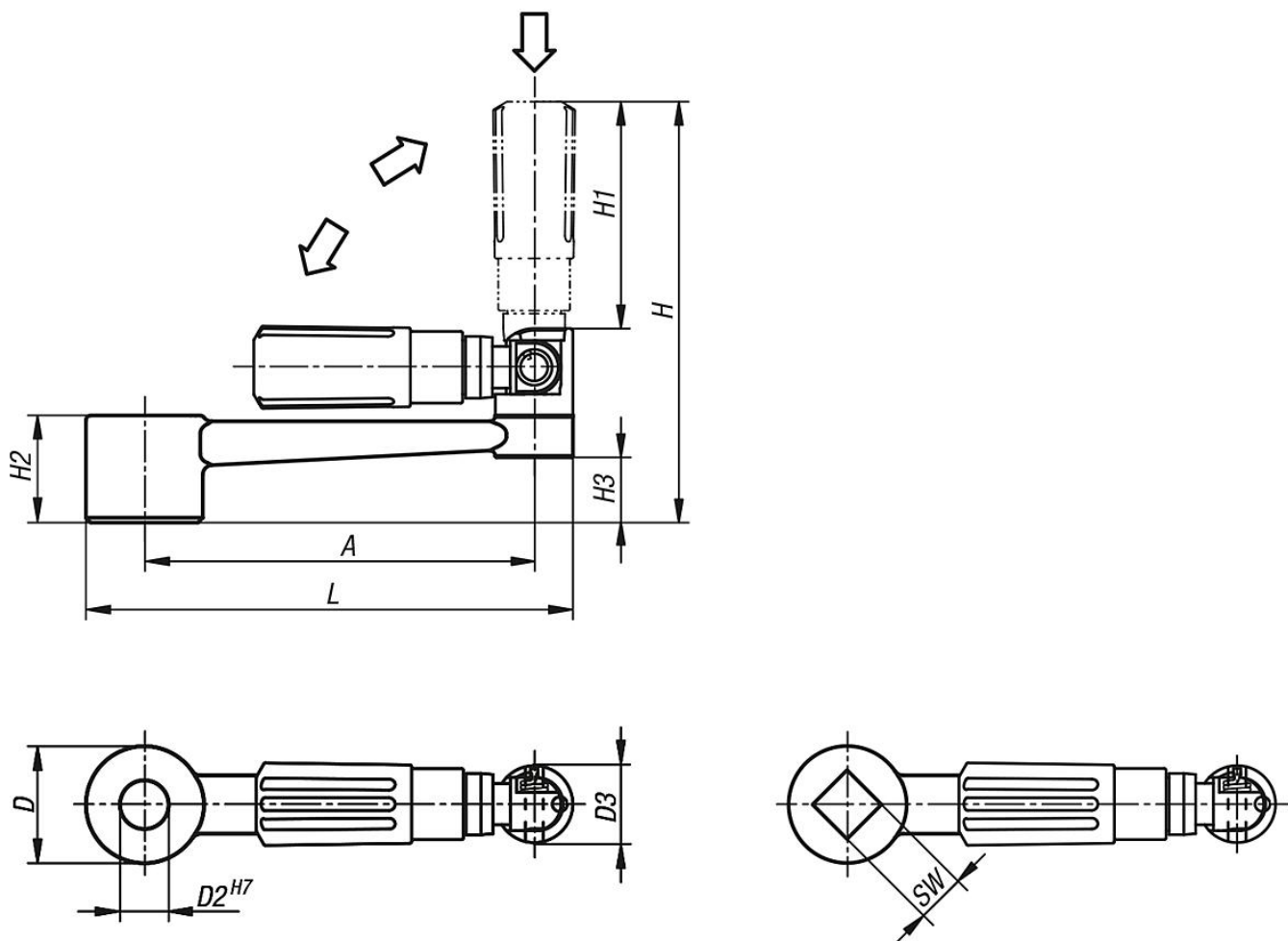
Termoplast černý.

Ocelové části brynýrované.

Upozornění:

Podobné DIN 469.

Výkresy



Přehled zboží

Objednací číslo	Provedení 1	A	D	D2	D3	H	H1	H2	H3	L
06504-1110	kalibrováný otvor	80	24	10	16	87,5	47,5	22	13,4	100
06504-1212	kalibrováný otvor	100	28	12	20	106,9	58,4	26	16	124
06504-1314	kalibrováný otvor	125	30	14	26	139,1	82,1	28	15,8	153
06504-1417	kalibrováný otvor	160	34	17	26	143,1	82,1	32	19,6	190

Objednací číslo	Provedení 1	A	D	D3	H	H1	H2	H3	L	SW
06504-2110	vnitřní čtyřhran	80	24	16	87,5	47,5	22	13,4	100	10
06504-2212	vnitřní čtyřhran	100	28	20	106,9	58,4	26	16	124	12
06504-2314	vnitřní čtyřhran	125	30	26	139,1	82,1	28	15,8	153	14
06504-2417	vnitřní čtyřhran	160	34	26	143,1	82,1	32	19,6	190	17