

Popis zboží/obrázky produktu



Popis

Materiál:

Klika AlSi9Cu3 3.2163.

Válcová rukojeť otočná z termoplastu PA6 a oceli 1.0718.

Provedení:

Klika s povlakem práškového plastu, černá.

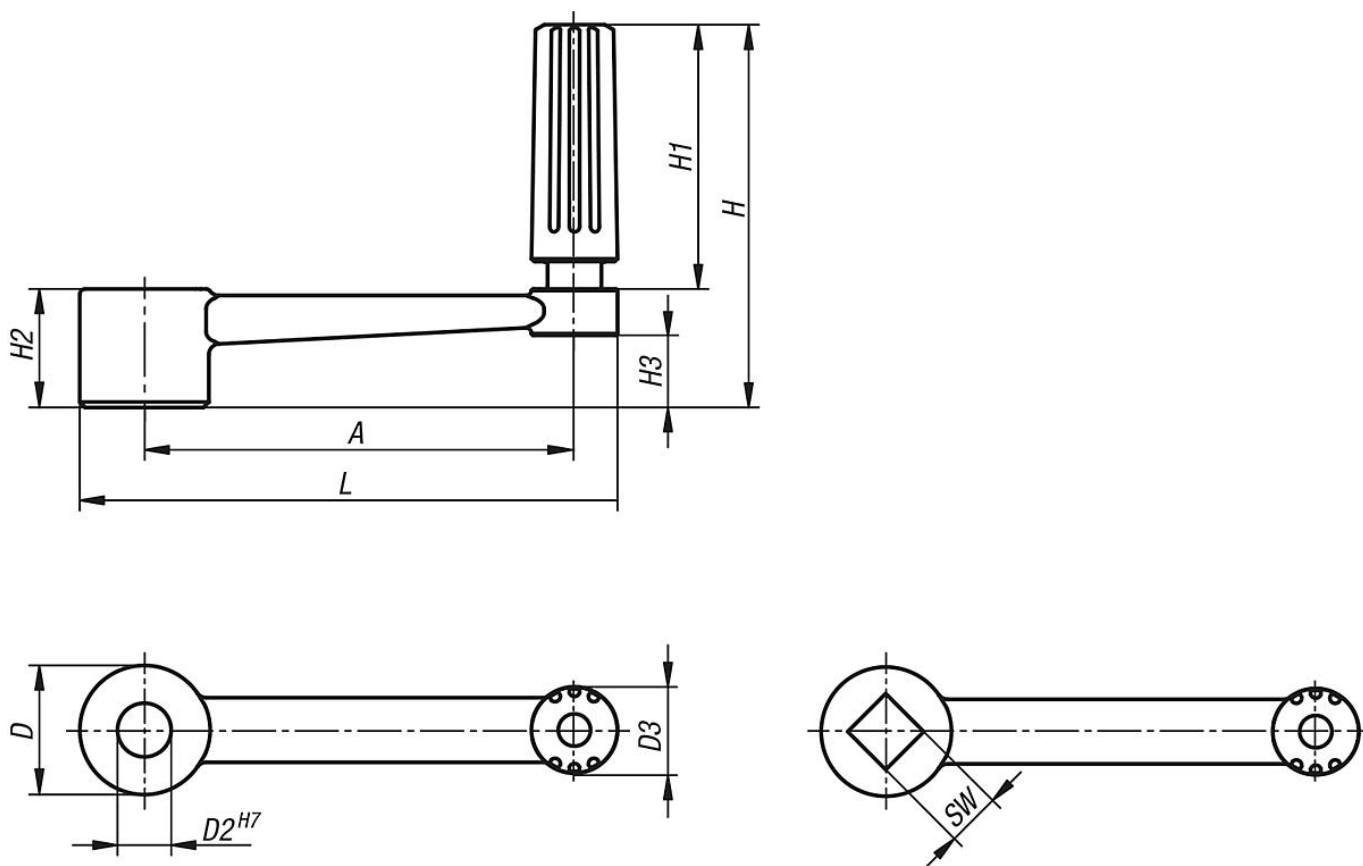
Termoplast černý.

Ocelové části bryněované.

Upozornění:

Podobné DIN 469.

Výkresy



Přehled zboží

Objednací číslo	Provedení	A	D	D2	D3	H	H1	H2	H3	L
06503-3110	Kalibrováný otvor	80	24	10	16	71,1	49,1	22	13,4	100
06503-3212	Kalibrováný otvor	100	28	12	20	87,4	61,4	26	16	124
06503-3314	Kalibrováný otvor	125	30	14	26	111	83	28	15,8	153
06503-3417	Kalibrováný otvor	160	34	17	26	115	83	32	19,6	190

Objednací číslo	Provedení	A	D	D3	H	H1	H2	H3	L	SW
06503-4110	Vnitřní čtyřhran	80	24	16	71,1	49,1	22	13,4	100	10
06503-4212	Vnitřní čtyřhran	100	28	20	87,4	61,4	26	16	124	12
06503-4314	Vnitřní čtyřhran	125	30	26	111	83	28	15,8	153	14

Přehled zboží

Objednací číslo	Provedení	A	D	D3	H	H1	H2	H3	L	SW
06503-4417	Vnitřní čtyřhran	160	34	26	115	83	32	19,6	190	17