

## Popis zboží/obrázky produktu

**Popis****Materiál:**

Korpus kliky a úchytka termoplast, tmavošedá.

**Provedení:**

Ocelové části, bryněované.

**Upozornění:**

Krytka náboje je dodávána demontovaná.

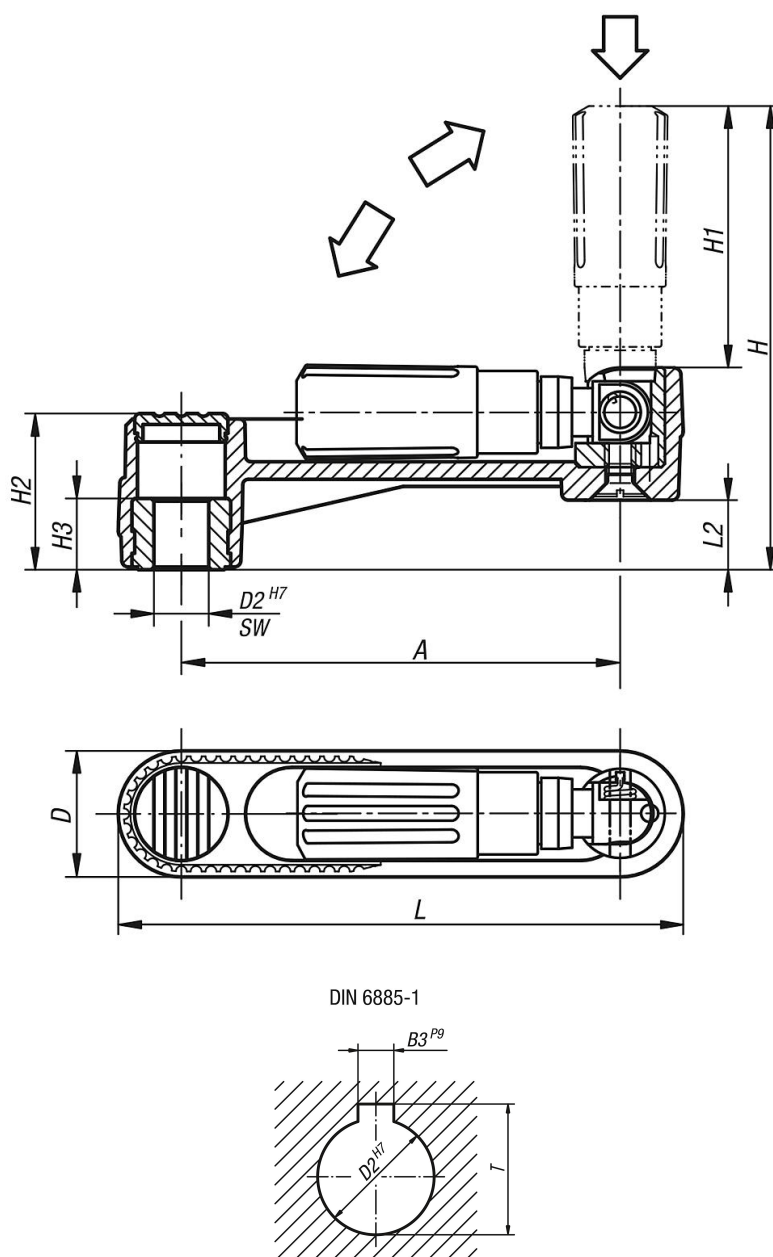
Kliky pro ruční ovládání je možné upevnit na hřídeli buď radiálně kolíkem nebo axiálně šroubem s válcovou hlavou DIN 6912 s podložkou DIN 7349, a to zalícovaným perem.

Pro uvedení bezpečnostní válcové úchytky do pracovní polohy je třeba provést dvě nastavení:

- Otočit rukojetí kolem osy otáčení o (90°).
- Stlačit rukojeť v axiálním směru do zajištěné polohy.

Ve stlačené poloze je možné nejpohodlněji otáčet klikou. Jakmile se pustí rukojeť, dojde k samovolnému zpětnému zaklapnutí do výchozí polohy.

## Výkresy



## Přehled zboží

Objednací číslo	Provedení 1	A	D	D2	H	H1	H2	H3	L	L2
06502-1108	kalibrovaný otvor	80	24	8	84,2	47,5	28,5	13	104	12,7
06502-1110	kalibrovaný otvor	80	24	10	84,2	47,5	28,5	13	104	12,7
06502-1210	kalibrovaný otvor	100	29	10	104,2	58,5	35,5	13	129	15,7
06502-1212	kalibrovaný otvor	100	29	12	104,2	58,5	35,5	13	129	15,7
06502-1312	kalibrovaný otvor	125	36	12	139	82	44	18,5	161	19,5
06502-1314	kalibrovaný otvor	125	36	14	139	82	44	18,5	161	19,5

Objednací číslo	Provedení 1	A	B3	D	D2	H	H1	H2	H3	L	L2	T
06502-110802	lícovaný otvor s drážkou	80	2	24	8	84,2	47,5	28,5	13	104	12,7	9
06502-111003	lícovaný otvor s drážkou	80	3	24	10	84,2	47,5	28,5	13	104	12,7	11,4
06502-121003	lícovaný otvor s drážkou	100	3	29	10	104,2	58,5	35,5	13	129	15,7	11,4
06502-121204	lícovaný otvor s drážkou	100	4	29	12	104,2	58,5	35,5	13	129	15,7	13,8
06502-131204	lícovaný otvor s drážkou	125	4	36	12	139	82	44	18,5	161	19,5	13,8

## Přehled zboží

Objednací číslo	Provedení 1	A	B3	D	D2	H	H1	H2	H3	L	L2	T
06502-131405	lícovaný otvor s drážkou	125	5	36	14	139	82	44	18,5	161	19,5	16,3

Objednací číslo	Provedení 1	A	D	H	H1	H2	H3	L	L2	SW
06502-2108	vnitřní čtyřhran	80	24	84,2	47,5	28,5	13	104	12,7	8
06502-2110	vnitřní čtyřhran	80	24	84,2	47,5	28,5	13	104	12,7	10
06502-2210	vnitřní čtyřhran	100	29	104,2	58,5	35,5	13	129	15,7	10
06502-2212	vnitřní čtyřhran	100	29	104,2	58,5	35,5	13	129	15,7	12
06502-2312	vnitřní čtyřhran	125	36	139	82	44	18,5	161	19,5	12
06502-2314	vnitřní čtyřhran	125	36	139	82	44	18,5	161	19,5	14