

Popis zboží/obrázky produktu



Popis

Materiál:

Termoplast, barva tmavošedá.

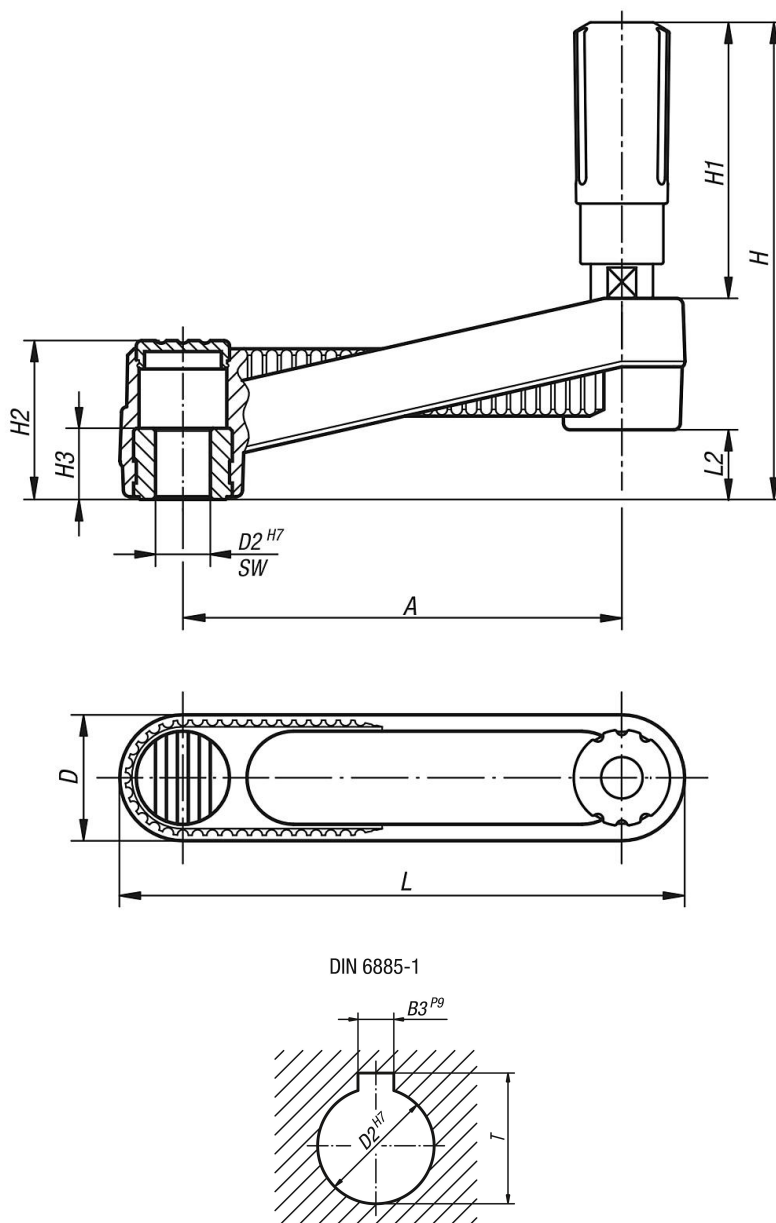
Provedení:

Ocelové části, bryněrované.

Upozornění:

Kryt středového pouzdra a otočná válcová rukojeť se dodávají demontované. Při montáži je třeba, aby byla osa rukojeti zašroubována do montážního otvoru. Kliky pro ruční ovládání je možné upevnit na hřídeli buď radiálně kolíkem nebo axiálně šroubem s válcovou hlavou DIN 6912 s podložkou DIN 7349, a to pomocí drážky a pera.

Výkresy



Přehled zboží

Objednací číslo	Provedení 1	A	D	D2	H	H1	H2	H3	L	L2
06500-3108	kalibrovaný otvor	80	24	8	85,8	49,1	28,5	13	104	12,7
06500-3110	kalibrovaný otvor	80	24	10	85,8	49,1	28,5	13	104	12,7
06500-3210	kalibrovaný otvor	100	29	10	107,1	61,4	35,5	13	129	15,7
06500-3212	kalibrovaný otvor	100	29	12	107,1	61,4	35,5	13	129	15,7
06500-3312	kalibrovaný otvor	125	36	12	139,5	82,5	44	18,5	161	19,5
06500-3314	kalibrovaný otvor	125	36	14	139,5	82,5	44	18,5	161	19,5

Objednací číslo	Provedení 1	A	B3	D	D2	H	H1	H2	H3	L	L2	T
06500-310802	lícovaný otvor s drážkou	80	2	24	8	85,8	49,1	28,5	13	104	12,7	9
06500-311003	lícovaný otvor s drážkou	80	3	24	10	85,8	49,1	28,5	13	104	12,7	11,4
06500-321003	lícovaný otvor s drážkou	100	3	29	10	107,1	61,4	35,5	13	129	15,7	11,4
06500-321204	lícovaný otvor s drážkou	100	4	29	12	107,1	61,4	35,5	13	129	15,7	13,8
06500-331204	lícovaný otvor s drážkou	125	4	36	12	139,5	82,5	44	18,5	161	19,5	13,8
06500-331405	lícovaný otvor s drážkou	125	5	36	14	139,5	82,5	44	18,5	161	19,5	16,3

Objednací číslo	Provedení 1	A	D	H	H1	H2	H3	L	L2	SW
06500-4108	vnitřní čtyřhran	80	24	85,8	49,1	28,5	13	104	12,7	8
06500-4110	vnitřní čtyřhran	80	24	85,8	49,1	28,5	13	104	12,7	10
06500-4210	vnitřní čtyřhran	100	29	107,1	61,4	35,5	13	129	15,7	10
06500-4212	vnitřní čtyřhran	100	29	107,1	61,4	35,5	13	129	15,7	12
06500-4312	vnitřní čtyřhran	125	36	139,5	82,5	44	18,5	161	19,5	12
06500-4314	vnitřní čtyřhran	125	36	139,5	82,5	44	18,5	161	19,5	14