

Popis zboží/obrázky produktu



Popis

Materiál:

Termoplast, barva tmavošedá.

Provedení:

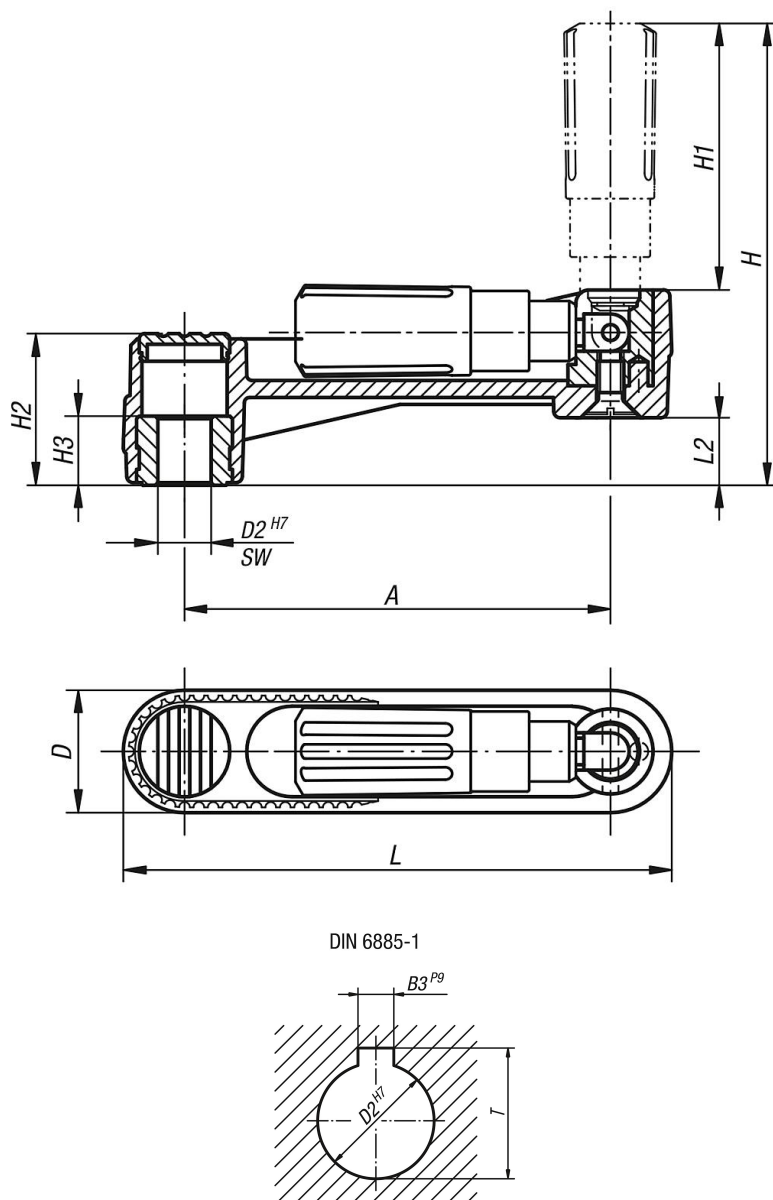
Ocelové části, bryněované.

Upozornění:

Krytka náboje je dodávána demontovaná.

Kliky pro ruční ovládání je možné upevnit na hřídeli buď radiálně kolíkem nebo axiálně šroubem s válcovou hlavou DIN 6912 s podložkou DIN 7349, a to pomocí drážky a pera.

Výkresy



Přehled zboží

Objednací číslo	Provedení 1	A	D	D2	H	H1	H2	H3	L	L2
06500-1108	kalibrovaný otvor	80	24	8	85,7	49	28,5	13	104	12,7
06500-1110	kalibrovaný otvor	80	24	10	85,7	49	28,5	13	104	12,7
06500-1210	kalibrovaný otvor	100	29	10	105,2	49	35,5	13	129	15,7
06500-1212	kalibrovaný otvor	100	29	12	105,2	59,5	35,5	13	129	15,7
06500-1312	kalibrovaný otvor	125	36	12	140	83	44	18,5	161	19,5
06500-1314	kalibrovaný otvor	125	36	14	140	83	44	18,5	161	19,5

Objednací číslo	Provedení 1	A	B3	D	D2	H	H1	H2	H3	L	L2	T
06500-110802	lícovaný otvor s drážkou	80	2	24	8	85,7	49	28,5	13	104	12,7	9
06500-111003	lícovaný otvor s drážkou	80	3	24	10	85,7	49	28,5	13	104	12,7	11,4
06500-121003	lícovaný otvor s drážkou	100	3	29	10	105,2	59,5	35,5	13	129	15,7	11,4
06500-121204	lícovaný otvor s drážkou	100	4	29	12	105,2	59,5	35,5	13	129	15,7	13,8
06500-131204	lícovaný otvor s drážkou	125	4	36	12	140	83	44	18,5	161	19,5	13,8
06500-131405	lícovaný otvor s drážkou	125	5	36	14	140	83	44	18,5	161	19,5	16,3

Objednací číslo	Provedení 1	A	D	H	H1	H2	H3	L	L2	SW
06500-2108	vnitřní čtyřhran	80	24	85,7	49	28,5	13	104	12,7	8
06500-2110	vnitřní čtyřhran	80	24	85,7	49	28,5	13	104	12,7	10
06500-2210	vnitřní čtyřhran	100	29	105,2	59,5	35,5	13	129	15,7	10
06500-2212	vnitřní čtyřhran	100	29	105,2	59,5	35,5	13	129	15,7	12
06500-2312	vnitřní čtyřhran	125	36	140	83	44	18,5	161	19,5	12
06500-2314	vnitřní čtyřhran	125	36	140	83	44	18,5	161	19,5	14