

## Popis zboží/obrázky produktu



## Popis

## Materiál:

Hliník.

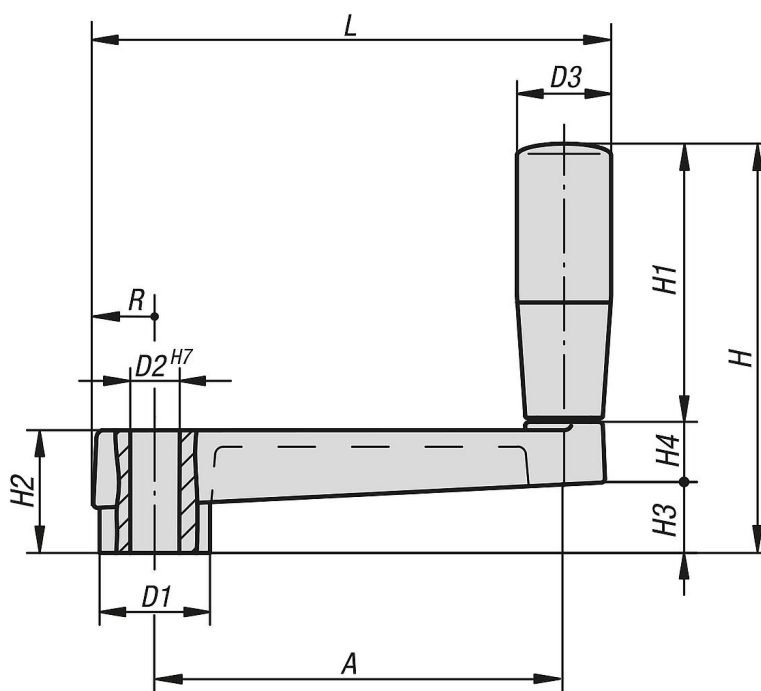
Válcová rukojeť otočná z termoplastu.

## Provedení:

Potaženo černou umělou hmotou.

Válcová rukojeť otočná, černá.

## Výkresy



## Přehled zboží

Objednací číslo	A	D1	D2	D3	H	H1	H2	H3	H4	L	R
06492-100	80	23	10	21	81	53	24	14	14	103,5	13
06492-120	100	27	12	23	100	68	28	17	15	126,5	15
06492-140	125	32	14	26	123	83	34	22	18	155,5	17,5