

Popis zboží/obrázky produktu



Popis

Materiál:

Rukojeť z termoplastu, ocelové části bryněované.

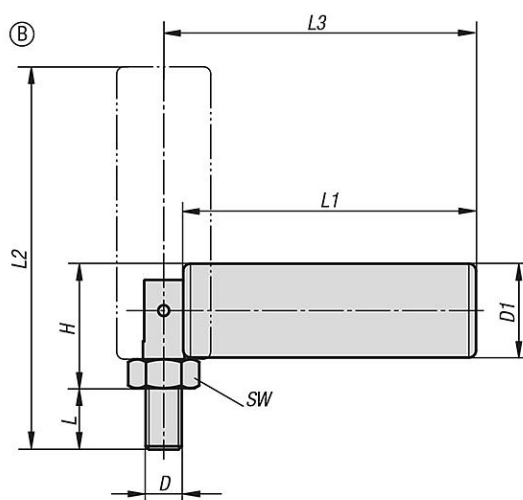
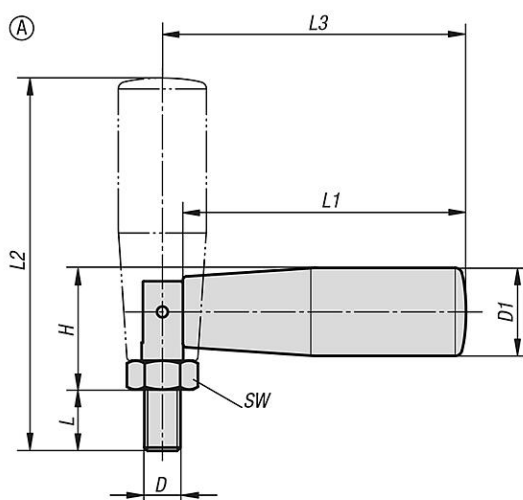
Provedení:

Povrch černě satinován.

Upozornění:

Válcové rukojeti se šroubují například k ručním ovládacím kolům a ovládacím klikám.

Výkresy



Přehled zboží

Objednací číslo	Provedení	D	D1	SW	L	L1	L2	L3	H
06323-06200490	A	M6	20	10	9	49	63	53	24,5
06323-08250690	A	M8	25	13	11	70	87,5	74	28
06323-10260890	B	M10	26	17	16	90	114	96	34

