

Popis zboží/obrázky produktu



Popis

Materiál:

Duroplast PF 31, černý.

Pouzdro resp. závitový čep ocel, pozinkované.

Provedení:

Leštěno do vysokého lesku.

Upozornění:

U provedení 06320-205 a 06320-206 je pouzdro z mosazi.

U provedení 06320-208 a 06320-2081 je pouzdro z oceli, potaženo mědí.

Na vyžádání:

Jiná barevná provedení.

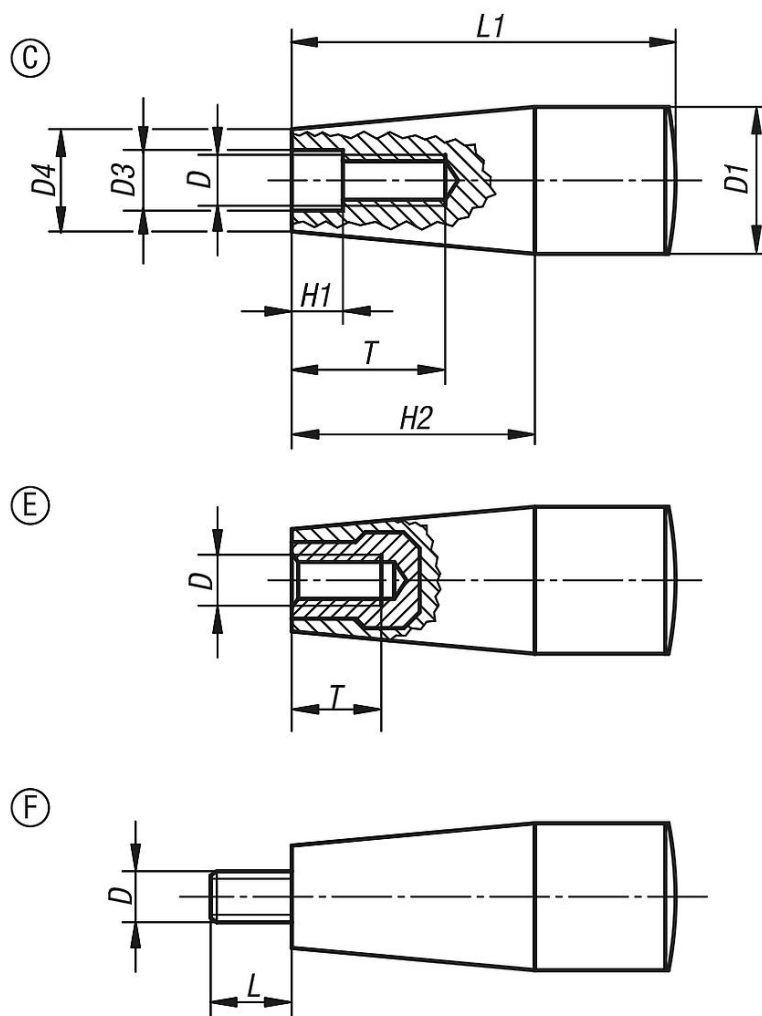
Odkaz na výkres:

Provedení C: se závitem v umělé hmotě

Provedení E: se závitovým pouzdem

Provedení F: s vnějším závitem

Výkresy



Přehled zboží

Pevné kuželové rukojeti s vnitřním závitem

Objednací číslo	Provedení	D	D1	D3	D4	H1	H2	L1	T
06320-106	C	M6	17	6,2	15	2	26	45	14
06320-108	C	M8	17	8,2	13	2	26	45	16
06320-1081	C	M8	23	8,5	18	2	38	61	24
06320-110	C	M10	29	10,5	21	3,5	42	71	28
06320-205	E	M5	17	-	15	-	26	45	10
06320-206	E	M6	17	-	15	-	26	45	9
06320-208	E	M8	23	-	18	-	38	61	14
06320-2081	E	M8	28	-	21	-	42	71	14

Pevné kuželové rukojeti s vnějším závitem

Objednací číslo	Provedení	D	D1	D4	H2	L	L1
06320-306	F	M6	17	15	26	18	45
06320-308	F	M8	23	18	38	12	61
06320-310	F	M10	29	21	42	20	71