

## Popis zboží/obrázky produktu



## Popis

## Materiál:

Duroplast PF 31, černý. Čep ocelový, poniklován nebo z nerezů 1.4305, bez povrchové úpravy.

Rozpěrné kroužky z nerezové oceli 1.4310.

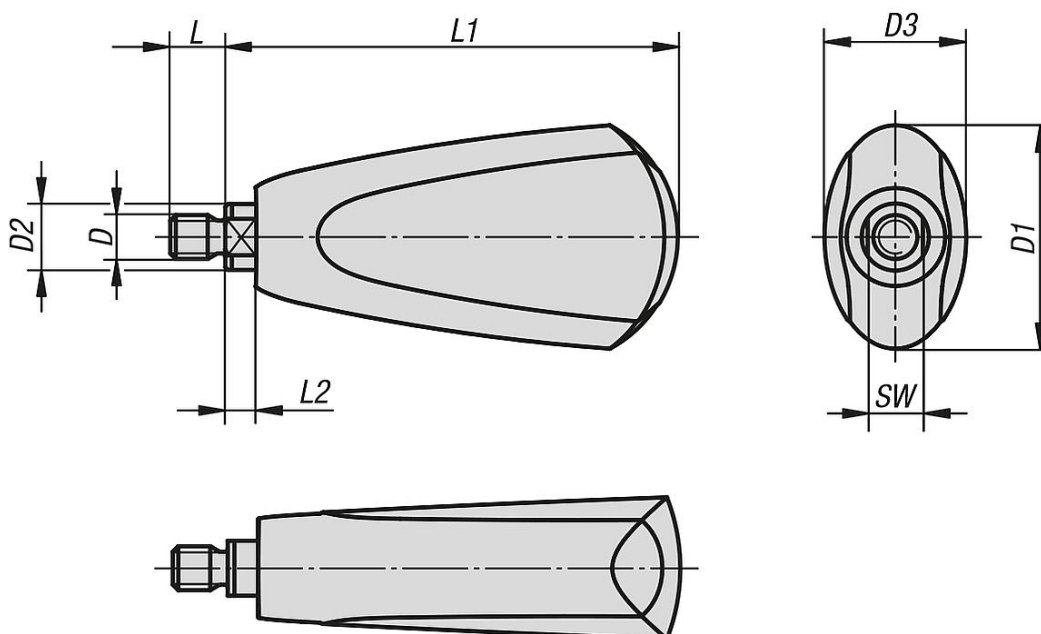
## Provedení:

Leštěno do vysokého lesku.

## Upozornění:

Rukojeti se hodí k diskovitým ovládacím kolům s otočnou rukojetí 06287.

## Výkresy



## Přehled zboží

Objednáací číslo ocel	Objednáací číslo nerezová ocel	D	D1	D2	D3	L	L1	L2	SW
06316-106009	06316-1106009	M6	25	8	18	9	54,7	4,5	7
06316-208010	06316-1208010	M8	41	12	26	10	82,2	5,5	10