

## Popis zboží/obrázky produktu



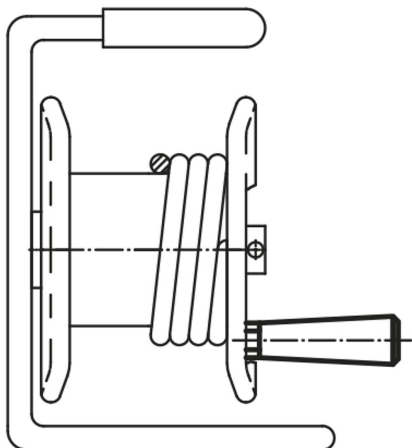
## Popis

## Materiál:

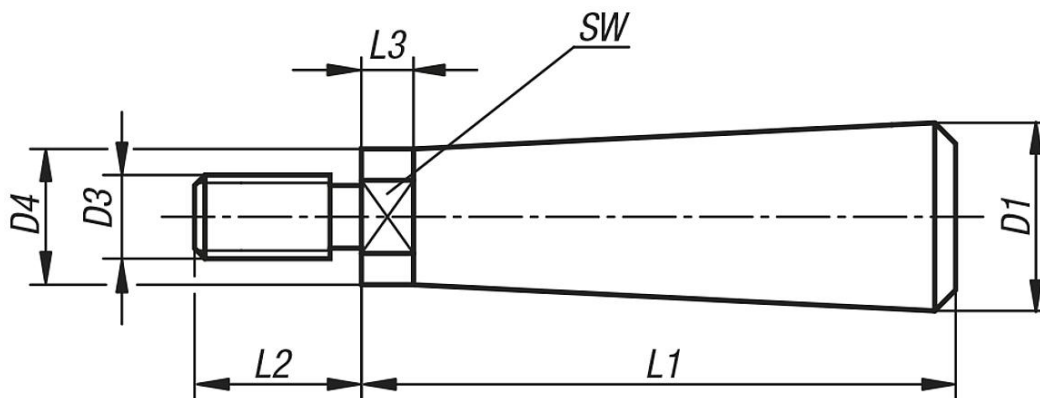
Duroplast PF 31, černý.  
Osový díl, ocelový.

## Provedení:

Osový díl, pozinkovaný.



## Výkresy



## Přehled zboží

Objednací číslo	D1	D3	D4	L1	L2	L3	SW
06314-18	18	M8	13	57	16	5	11
06314-23	20	M10	16	69	20	5	13

