

## Popis zboží/obrázky produktu



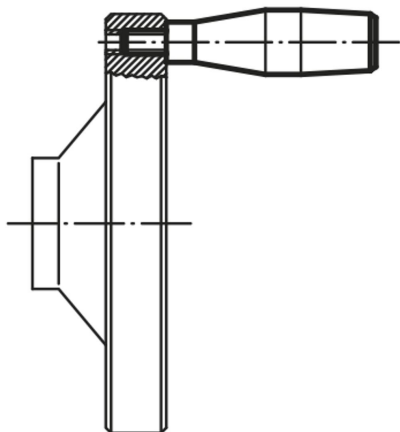
## Popis

## Materiál:

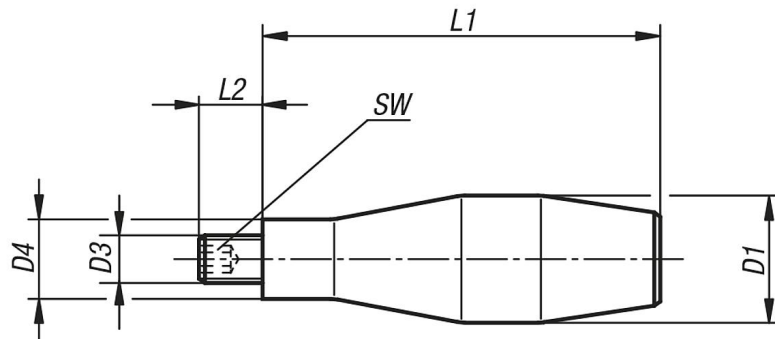
Hliník,  
Závitový čep ocel.

## Provedení:

Úchytová část vyleštěna do vysokého lesku.



## Výkresy



## Přehled zboží

Objednací číslo	D1	D3	D4	L1	L2	SW
06311-16	16	M6	10	52	11	3
06311-20	20	M8	13	66	13	4
06311-25	25	M10	16	80	14	5
06311-29	32	M12	20	100	16	6