

Popis zboží/obrázky produktu



Popis

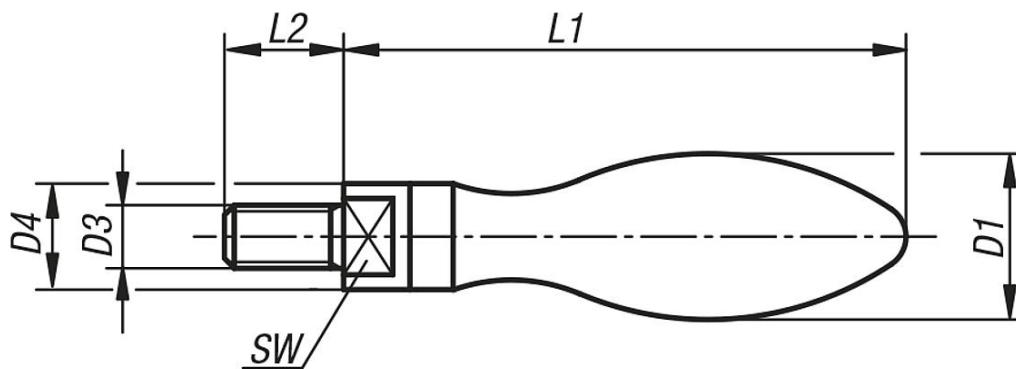
Materiál:

Ocel.

Provedení:

Leštěno.

Výkresy



Přehled zboží

Objednáací číslo	D1	D3	D4	L1	L2	SW
06310-216	16	M6	10	53	13	8
06310-220	20	M8	13	66	15	10
06310-225	25	M10	16	85	18	13
06310-232	32	M12	20	107	20	17