

Popis zboží/obrázky produktu



Popis

Materiál:

Duroplast PF 31, černý.

Náboj z poniklované oceli nebo nerezové oceli 1.4305, bez povrchové úpravy.

Otočná rukojeť, ocelové části poniklovány nebo nerez 1.4305, bez povrchové úpravy.

Provedení:

Leštěno do vysokého lesku.

Upozornění:

Ovládací kolo se dodává s demontovanou rukojetí.

Na vyžádání:

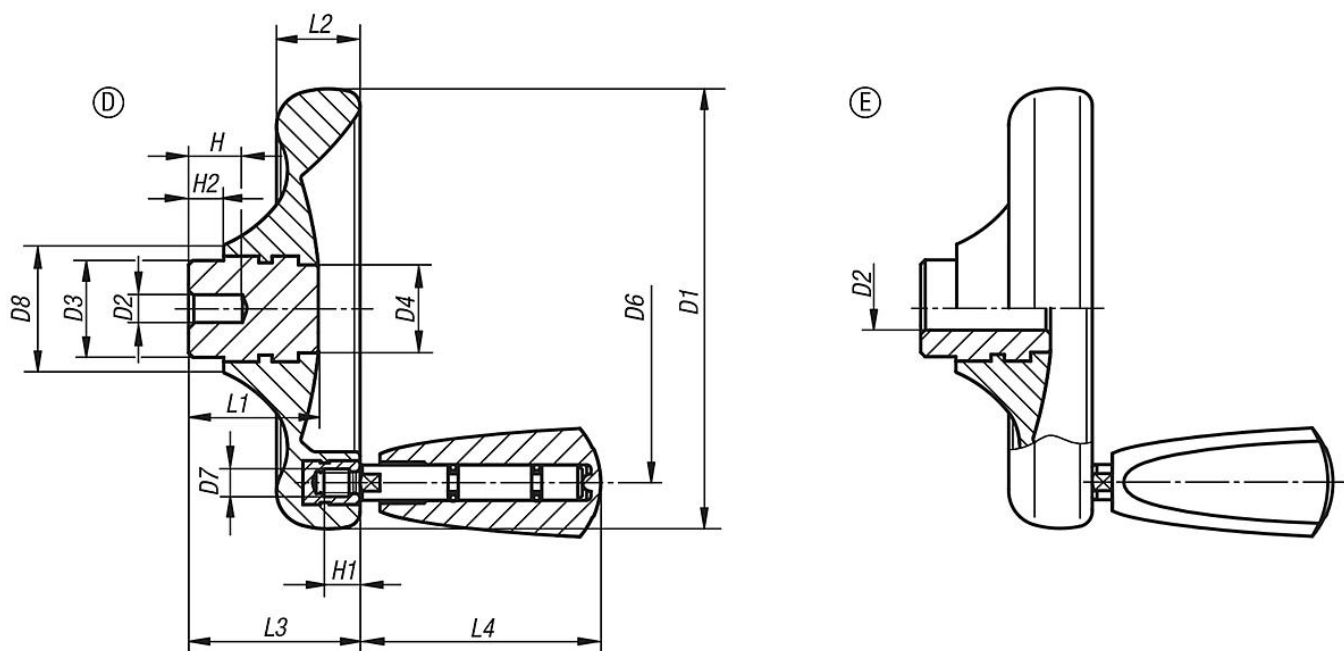
Další zalicované otvory.

Odkaz na výkres:

Provedení D: předvrtáno

Provedení E: s lícovaným otvorem

Výkresy



Přehled zboží

Diskovitá ovládací kola s otočnou rukojetí, ocelové části z nerez.

Objednáací číslo Provedení D	Objednáací číslo Provedení E	D1	D2	D3	D4	D6	D7	D8	H	H1	H2	L1	L2	L3	L4
06287-2100X06	06287-3100X10	100	6/10H7	22	20	79	M6	29	12/-	9	8	29,5	19	39	54,7
06287-2125X08	06287-3125X12	125	8/12H7	26	21	101	M6	34	15/-	9	8	34	24	46	54,7
06287-2140X08	06287-3140X14	140	8/14H7	30	25	110	M8	39	16/-	12	8	38,5	27	52	82,2
06287-2160X10	06287-3160X16	160	10/16H7	33	30	128	M8	43	20/-	12	8	41,3	30,1	57	82,2
-	06287-3160X18	160	18H7	33	30	128	M8	43	-	12	8	41,3	30,1	57	82,2

