

Popis zboží/obrázky produktu



Popis

Materiál:

Ovládací kolo z hliníku.

Provedení:

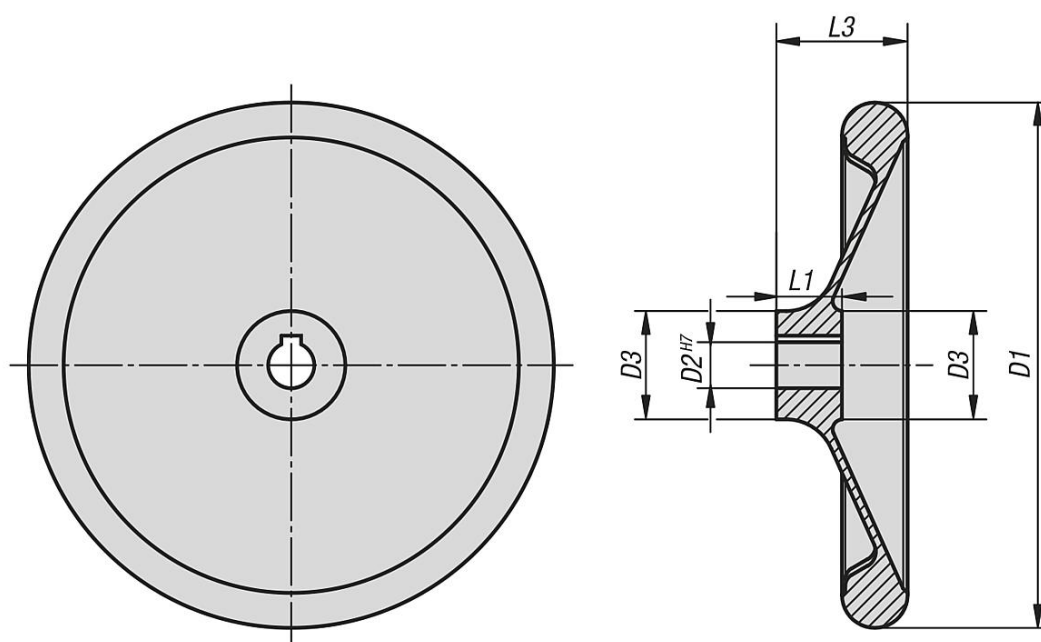
Věnc kolo vysoustružen a vyleštěn.

Axiální a radiální házivost dle IT 12.

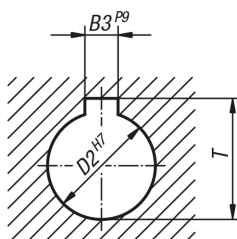
Na vyžádání:

Náboje s vnitřním čtyřhranem nebo ovládací kola potažená plastem.

Výkresy



DIN 6885-1



Přehled zboží

Objednáací číslo	Provedení	D1	D2	D3	L1	L3	B3	T
06279-0080X10	Kalibrovaný otvor	80	10H7	25	16	30	-	-
06279-0080X12	Kalibrovaný otvor	80	12H7	25	16	30	-	-
06279-0100X10	Kalibrovaný otvor	100	10H7	28	17	31	-	-
06279-0100X12	Kalibrovaný otvor	100	12H7	28	17	31	-	-
06279-0120X12	Kalibrovaný otvor	120	12H7	27	18	30	-	-
06279-0120X14	Kalibrovaný otvor	120	14H7	27	18	30	-	-
06279-0160X14	Kalibrovaný otvor	160	14H7	34	20	40	-	-

Přehled zboží

Objednáací číslo	Provedení	D1	D2	D3	L1	L3	B3	T
06279-0160X16	Kalibrovaný otvor	160	16H7	34	20	40	-	-
06279-0200X18	Kalibrovaný otvor	200	18H7	40	24	44	-	-
06279-0200X22	Kalibrovaný otvor	200	22H7	40	24	44	-	-
06279-0250X22	Kalibrovaný otvor	250	22H7	49	28	61	-	-
06279-0250X26	Kalibrovaný otvor	250	26H7	49	28	61	-	-
06279-0280X24	Kalibrovaný otvor	280	24H7	51	30	38	-	-
06279-0280X28	Kalibrovaný otvor	280	28H7	51	30	38	-	-
06279-0360X28	Kalibrovaný otvor	360	28H7	63	35	73	-	-
06279-0360X32	Kalibrovaný otvor	360	32H7	63	35	73	-	-
06279-1080X10	lícovaný otvor s drážkou	80	10H7	25	16	30	3	11,4
06279-1080X12	lícovaný otvor s drážkou	80	12H7	25	16	30	4	13,8
06279-1100X10	lícovaný otvor s drážkou	100	10H7	28	17	31	3	11,4
06279-1100X12	lícovaný otvor s drážkou	100	12H7	28	17	31	4	13,8
06279-1120X12	lícovaný otvor s drážkou	120	12H7	27	18	30	4	13,8
06279-1120X14	lícovaný otvor s drážkou	120	14H7	27	18	30	5	16,3
06279-1160X14	lícovaný otvor s drážkou	160	14H7	34	20	40	5	16,3
06279-1160X16	lícovaný otvor s drážkou	160	16H7	34	20	40	5	18,3
06279-1200X18	lícovaný otvor s drážkou	200	18H7	40	24	44	6	20,8
06279-1200X22	lícovaný otvor s drážkou	200	22H7	40	24	44	6	24,8
06279-1250X22	lícovaný otvor s drážkou	250	22H7	49	28	61	6	24,8
06279-1250X26	lícovaný otvor s drážkou	250	26H7	49	28	61	8	29,3
06279-1280X24	lícovaný otvor s drážkou	280	24H7	51	30	38	8	27,3
06279-1280X28	lícovaný otvor s drážkou	280	28H7	51	30	38	8	31,3
06279-1360X28	lícovaný otvor s drážkou	360	28H7	63	35	73	8	31,3
06279-1360X32	lícovaný otvor s drážkou	360	32H7	63	35	73	10	35,3