

Popis zboží/obrázky produktu



Popis

Materiál:

Paprsková ovládací kola hliník.

Kuželová rukojeť z duroplastu PF 31 DIN 7708, černá, čep z pozinkované oceli.

Provedení:

Černě komaxitováno.

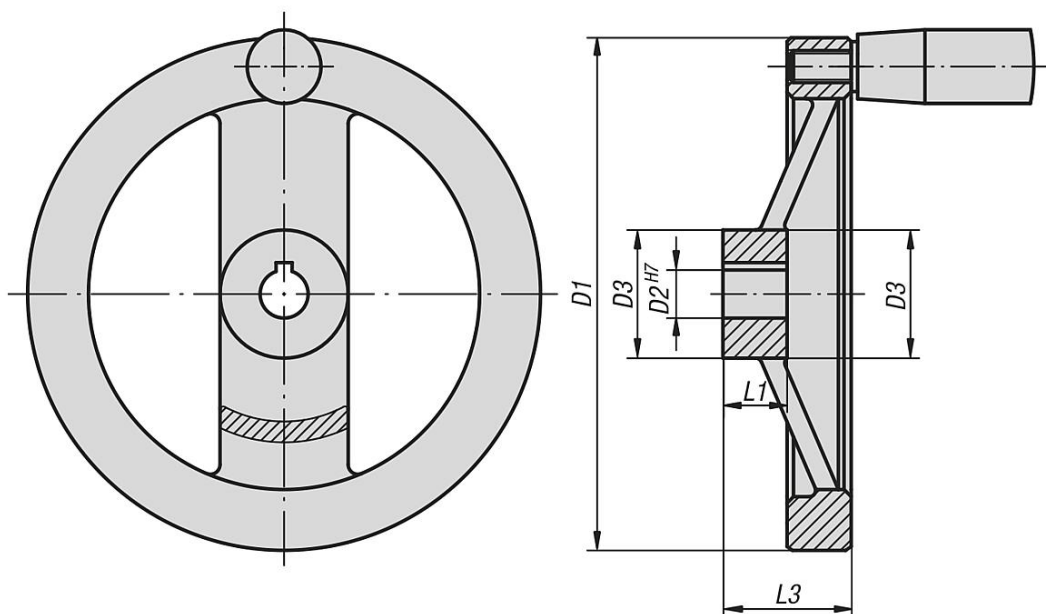
Věnec kola soustružený.

Axiální a radiální házivost věnce kola pod IT 12.

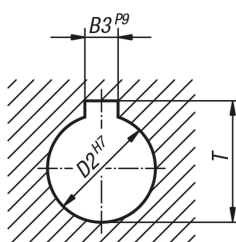
Na vyžádání:

Náboje s vnitřním čtyřhranem nebo paprsková ovládací kola potažená plastem.

Výkresy



DIN 6885-1



Přehled zboží

2paprsková ovládací kola z hliníku, bez rukojeti

Objednací číslo	Provedení	D1	D2	D3	L1	L3	B3	T	pevná válcová rukojeť	otočná válcová rukojeť
06277-01080X10	Kalibrováný otvor	80	10H7	24	16	28	-	-	-	-
06277-01080X12	Kalibrováný otvor	80	12H7	24	16	28	-	-	-	-
06277-01100X10	Kalibrováný otvor	100	10H7	26	17	33	-	-	-	-

Přehled zboží

Objednáací číslo	Provedení	D1	D2	D3	L1	L3	B3	T	pevná válcová rukojeť	otočná válcová rukojeť
06277-01100X12	Kalibrováný otvor	100	12H7	26	17	33	-	-	-	-
06277-01125X12	Kalibrováný otvor	125	12H7	31	18	33,5	-	-	-	-
06277-01125X14	Kalibrováný otvor	125	14H7	31	18	33,5	-	-	-	-
06277-01160X14	Kalibrováný otvor	160	14H7	36	20	39	-	-	-	-
06277-01160X16	Kalibrováný otvor	160	16H7	36	20	39	-	-	-	-
06277-01200X18	Kalibrováný otvor	200	18H7	42	24	45	-	-	-	-
06277-01200X20	Kalibrováný otvor	200	20H7	42	24	45	-	-	-	-
06277-01250X22	Kalibrováný otvor	250	22H7	48	28	51	-	-	-	-
06277-01250X26	Kalibrováný otvor	250	26H7	48	28	51	-	-	-	-
06277-11080X10	lícovaný otvor s drážkou	80	10H7	24	16	28	3	11,4	-	-
06277-11080X12	lícovaný otvor s drážkou	80	12H7	24	16	28	4	13,8	-	-
06277-11100X10	lícovaný otvor s drážkou	100	10H7	26	17	33	3	11,4	-	-
06277-11100X12	lícovaný otvor s drážkou	100	12H7	26	17	33	4	13,8	-	-
06277-11125X12	lícovaný otvor s drážkou	125	12H7	31	18	33,5	4	13,8	-	-
06277-11125X14	lícovaný otvor s drážkou	125	14H7	31	18	33,5	5	16,3	-	-
06277-11160X14	lícovaný otvor s drážkou	160	14H7	36	20	39	5	16,3	-	-
06277-11160X16	lícovaný otvor s drážkou	160	16H7	36	20	39	5	18,3	-	-
06277-11200X18	lícovaný otvor s drážkou	200	18H7	42	24	45	6	20,8	-	-
06277-11200X20	lícovaný otvor s drážkou	200	20H7	42	24	45	6	22,8	-	-
06277-11250X22	lícovaný otvor s drážkou	250	22H7	48	28	51	6	24,8	-	-
06277-11250X26	lícovaný otvor s drážkou	250	26H7	48	28	51	8	29,3	-	-
06277-21080X10	Kalibrováný otvor	80	10H7	24	16	28	-	-	ø18 x M6 x 40	-
06277-21080X12	Kalibrováný otvor	80	12H7	24	16	28	-	-	ø18 x M6 x 40	-
06277-21100X10	Kalibrováný otvor	100	10H7	26	17	33	-	-	ø18 x M6 x 40	-
06277-21100X12	Kalibrováný otvor	100	12H7	26	17	33	-	-	ø18 x M6 x 40	-
06277-21125X12	Kalibrováný otvor	125	12H7	31	18	33,5	-	-	ø21 x M8 x 50	-
06277-21125X14	Kalibrováný otvor	125	14H7	31	18	33,5	-	-	ø21 x M8 x 50	-
06277-21160X14	Kalibrováný otvor	160	14H7	36	20	39	-	-	ø26 x M10 x 80	-
06277-21160X16	Kalibrováný otvor	160	16H7	36	20	39	-	-	ø26 x M10 x 80	-
06277-21200X18	Kalibrováný otvor	200	18H7	42	24	45	-	-	ø26 x M10 x 80	-
06277-21200X20	Kalibrováný otvor	200	20H7	42	24	45	-	-	ø26 x M10 x 80	-
06277-21250X22	Kalibrováný otvor	250	22H7	48	28	51	-	-	ø28 x M12 x 90	-
06277-21250X26	Kalibrováný otvor	250	26H7	48	28	51	-	-	ø28 x M12 x 90	-
06277-31080X10	lícovaný otvor s drážkou	80	10H7	24	16	28	3	11,4	ø18 x M6 x 40	-
06277-31080X12	lícovaný otvor s drážkou	80	12H7	24	16	28	4	13,8	ø18 x M6 x 40	-
06277-31100X10	lícovaný otvor s drážkou	100	10H7	26	17	33	3	11,4	ø18 x M6 x 40	-
06277-31100X12	lícovaný otvor s drážkou	100	12H7	26	17	33	4	13,8	ø18 x M6 x 40	-
06277-31125X12	lícovaný otvor s drážkou	125	12H7	31	18	33,5	4	13,8	ø21 x M8 x 50	-
06277-31125X14	lícovaný otvor s drážkou	125	14H7	31	18	33,5	5	16,3	ø21 x M8 x 50	-
06277-31160X14	lícovaný otvor s drážkou	160	14H7	36	20	39	5	16,3	ø26 x M10 x 80	-
06277-31160X16	lícovaný otvor s drážkou	160	16H7	36	20	39	5	18,3	ø26 x M10 x 80	-
06277-31200X18	lícovaný otvor s drážkou	200	18H7	42	24	45	6	20,8	ø26 x M10 x 80	-
06277-31200X20	lícovaný otvor s drážkou	200	20H7	42	24	45	6	22,8	ø26 x M10 x 80	-
06277-31250X22	lícovaný otvor s drážkou	250	22H7	48	28	51	6	24,8	ø28 x M12 x 90	-
06277-31250X26	lícovaný otvor s drážkou	250	26H7	48	28	51	8	29,3	ø28 x M12 x 90	-
06277-41080X10	Kalibrováný otvor	80	10H7	24	16	28	-	-	-	ø18 x M6 x 40
06277-41080X12	Kalibrováný otvor	80	12H7	24	16	28	-	-	-	ø18 x M6 x 40
06277-41100X10	Kalibrováný otvor	100	10H7	26	17	33	-	-	-	ø18 x M6 x 40
06277-41100X12	Kalibrováný otvor	100	12H7	26	17	33	-	-	-	ø18 x M6 x 40
06277-41125X12	Kalibrováný otvor	125	12H7	31	18	33,5	-	-	-	ø22 x M8 x 56
06277-41125X14	Kalibrováný otvor	125	14H7	31	18	33,5	-	-	-	ø22 x M8 x 56
06277-41160X14	Kalibrováný otvor	160	14H7	36	20	39	-	-	-	ø26 x M10 x 80
06277-41160X16	Kalibrováný otvor	160	16H7	36	20	39	-	-	-	ø26 x M10 x 80
06277-41200X18	Kalibrováný otvor	200	18H7	42	24	45	-	-	-	ø26 x M10 x 80
06277-41200X20	Kalibrováný otvor	200	20H7	42	24	45	-	-	-	ø26 x M10 x 80
06277-41250X22	Kalibrováný otvor	250	22H7	48	28	51	-	-	-	ø31 x M12 x 102
06277-41250X26	Kalibrováný otvor	250	26H7	48	28	51	-	-	-	ø31 x M12 x 102
06277-51080X10	lícovaný otvor s drážkou	80	10H7	24	16	28	3	11,4	-	ø18 x M6 x 40
06277-51080X12	lícovaný otvor s drážkou	80	12H7	24	16	28	4	13,8	-	ø18 x M6 x 40
06277-51100X10	lícovaný otvor s drážkou	100	10H7	26	17	33	3	11,4	-	ø18 x M6 x 40
06277-51100X12	lícovaný otvor s drážkou	100	12H7	26	17	33	4	13,8	-	ø18 x M6 x 40
06277-51125X12	lícovaný otvor s drážkou	125	12H7	31	18	33,5	4	13,8	-	ø22 x M8 x 56
06277-51125X14	lícovaný otvor s drážkou	125	14H7	31	18	33,5	5	16,3	-	ø22 x M8 x 56
06277-51160X14	lícovaný otvor s drážkou	160	14H7	36	20	39	5	16,3	-	ø26 x M10 x 80

Přehled zboží

Objednací číslo	Provedení	D1	D2	D3	L1	L3	B3	T	pevná válcová rukojeť	otočná válcová rukojeť
06277-51160X16	licovaný otvor s drážkou	160	16H7	36	20	39	5	18,3	-	ø26 x M10 x 80
06277-51200X18	licovaný otvor s drážkou	200	18H7	42	24	45	6	20,8	-	ø26 x M10 x 80
06277-51200X20	licovaný otvor s drážkou	200	20H7	42	24	45	6	22,8	-	ø26 x M10 x 80
06277-51250X22	licovaný otvor s drážkou	250	22H7	48	28	51	6	24,8	-	ø31 x M12 x 102
06277-51250X26	licovaný otvor s drážkou	250	26H7	48	28	51	8	29,3	-	ø31 x M12 x 102

2paprsková ovládací kola z hliníku, s pevnou rukojetí

Objednací číslo	Kalibrováný otvor	Objednací číslo licovaný otvor s drážkou	D1	D2	D3	L1	L3	B3	T	pevná válcová rukojeť
06277-21080X10		06277-31080X10	80	10H7	24	16	28	-/3	-/11,4	ø18 x M6 x 40
06277-21080X12		06277-31080X12	80	12H7	24	16	28	-/4	-/13,8	ø18 x M6 x 40
06277-21100X10		06277-31100X10	100	10H7	26	17	33	-/3	-/11,4	ø18 x M6 x 40
06277-21100X12		06277-31100X12	100	12H7	26	17	33	-/4	-/13,8	ø18 x M6 x 40
06277-21125X12		06277-31125X12	125	12H7	31	18	33,5	-/4	-/13,8	ø21 x M8 x 50
06277-21125X14		06277-31125X14	125	14H7	31	18	33,5	-/5	-/16,3	ø21 x M8 x 50
06277-21160X14		06277-31160X14	160	14H7	36	20	39	-/5	-/16,3	ø26 x M10 x 80
06277-21160X16		06277-31160X16	160	16H7	36	20	39	-/5	-/18,3	ø26 x M10 x 80
06277-21200X18		06277-31200X18	200	18H7	42	24	45	-/6	-/20,8	ø26 x M10 x 80
06277-21200X20		06277-31200X20	200	20H7	42	24	45	-/6	-/22,8	ø26 x M10 x 80
06277-21250X22		06277-31250X22	250	22H7	48	28	51	-/6	-/24,8	ø28 x M12 x 90
06277-21250X26		06277-31250X26	250	26H7	48	28	51	-/8	-/29,3	ø28 x M12 x 90

2paprsková ovládací kola z hliníku, s otočnou rukojetí

Objednací číslo	Kalibrováný otvor	Objednací číslo licovaný otvor s drážkou	D1	D2	D3	L1	L3	B3	T	otočná válcová rukojeť
06277-41080X10		06277-51080X10	80	10H7	24	16	28	-/3	-/11,4	ø18 x M6 x 40
06277-41080X12		06277-51080X12	80	12H7	24	16	28	-/4	-/13,8	ø18 x M6 x 40
06277-41100X10		06277-51100X10	100	10H7	26	17	33	-/3	-/11,4	ø18 x M6 x 40
06277-41100X12		06277-51100X12	100	12H7	26	17	33	-/4	-/13,8	ø18 x M6 x 40
06277-41125X12		06277-51125X12	125	12H7	31	18	33,5	-/4	-/13,8	ø22 x M8 x 56
06277-41125X14		06277-51125X14	125	14H7	31	18	33,5	-/5	-/16,3	ø22 x M8 x 56
06277-41160X14		06277-51160X14	160	14H7	36	20	39	-/5	-/16,3	ø26 x M10 x 80
06277-41160X16		06277-51160X16	160	16H7	36	20	39	-/5	-/18,3	ø26 x M10 x 80
06277-41200X18		06277-51200X18	200	18H7	42	24	45	-/6	-/20,8	ø26 x M10 x 80
06277-41200X20		06277-51200X20	200	20H7	42	24	45	-/6	-/22,8	ø26 x M10 x 80
06277-41250X22		06277-51250X22	250	22H7	48	28	51	-/6	-/24,8	ø31 x M12 x 102
06277-41250X26		06277-51250X26	250	26H7	48	28	51	-/8	-/29,3	ø31 x M12 x 102