

Popis zboží/obrázky produktu



Popis

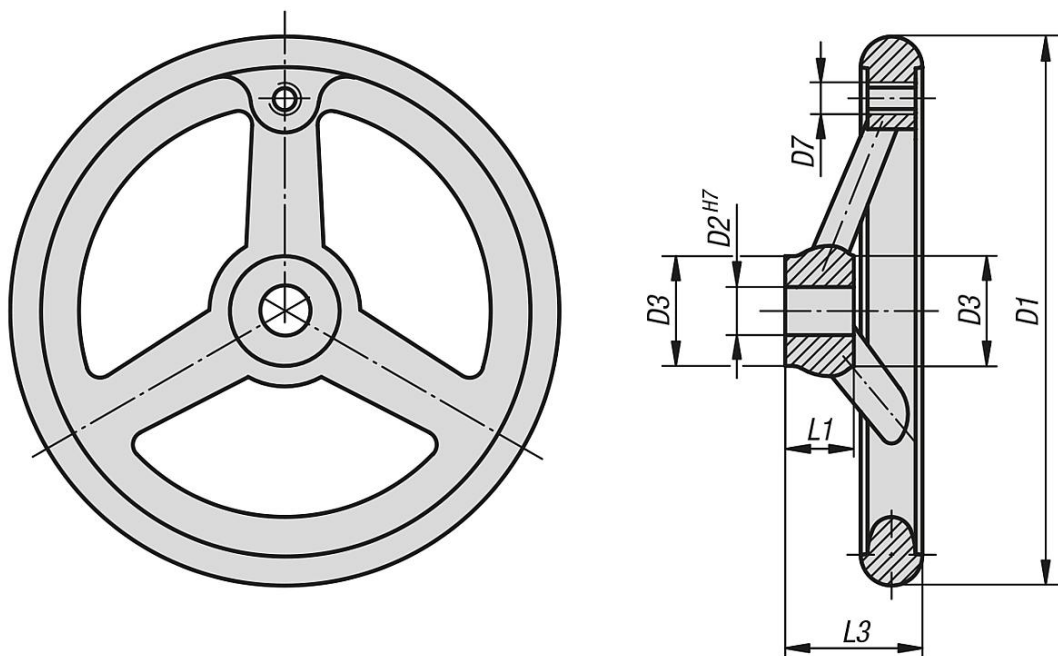
Materiál:

Nerezová ocel 1.4401.

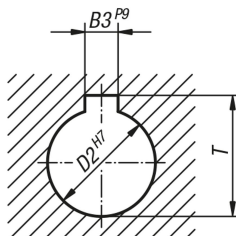
Provedení:

Věncovina vysoustružená a vyleštěná.

Výkresy



DIN 6885-1



Přehled zboží

Objednávací číslo	Provedení	D1	D2	D3	D7	L1	L3	B3	T	Počet paprsků
06274-0100X10	Kalibrováný otvor	100	10H7	26	M6	17	33	-	-	3
06274-0125X12	Kalibrováný otvor	125	12H7	28	M8	18	36	-	-	3
06274-0140X14	Kalibrováný otvor	140	14H7	30	M8	19	39	-	-	3
06274-0160X16	Kalibrováný otvor	160	16H7	32	M10	20	40	-	-	3
06274-0200X18	Kalibrováný otvor	200	18H7	38	M10	24	45	-	-	3

Přehled zboží

Objednáací číslo	Provedení	D1	D2	D3	D7	L1	L3	B3	T	Počet paprsků
06274-1100X10	lícovaný otvor s drážkou	100	10H7	26	M6	17	33	3	11,4	3
06274-1125X12	lícovaný otvor s drážkou	125	12H7	28	M8	18	36	4	13,8	3
06274-1140X14	lícovaný otvor s drážkou	140	14H7	30	M8	19	39	5	16,3	3
06274-1160X16	lícovaný otvor s drážkou	160	16H7	32	M10	20	40	5	18,3	3
06274-1200X18	lícovaný otvor s drážkou	200	18H7	38	M10	24	45	6	20,8	3