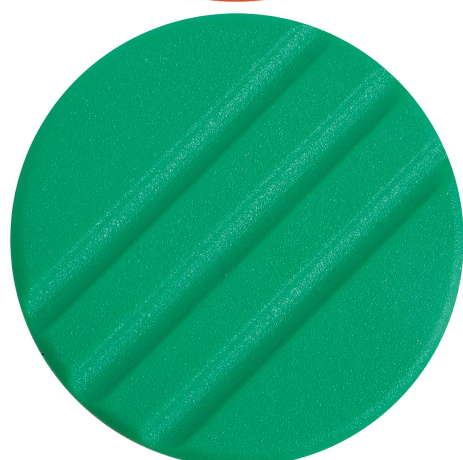
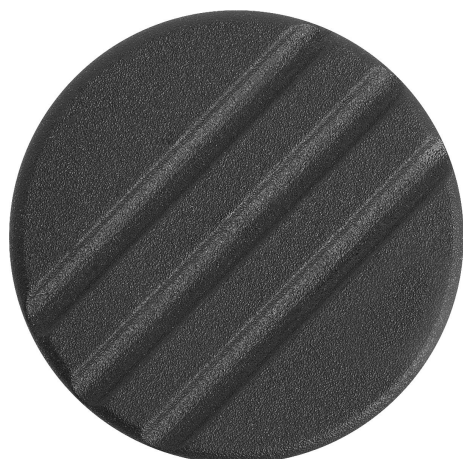


Popis zboží/obrázky produktu

**Popis****Materiál:**

Termoplast šedočerný.
Pouzdro z oceli 5.8.

Provedení:

Ocel, modře pasivovaná.

Upozornění:

Provedení H: bez příčného otvoru

Provedení M: s příčným otvorem a závitovým kolíkem

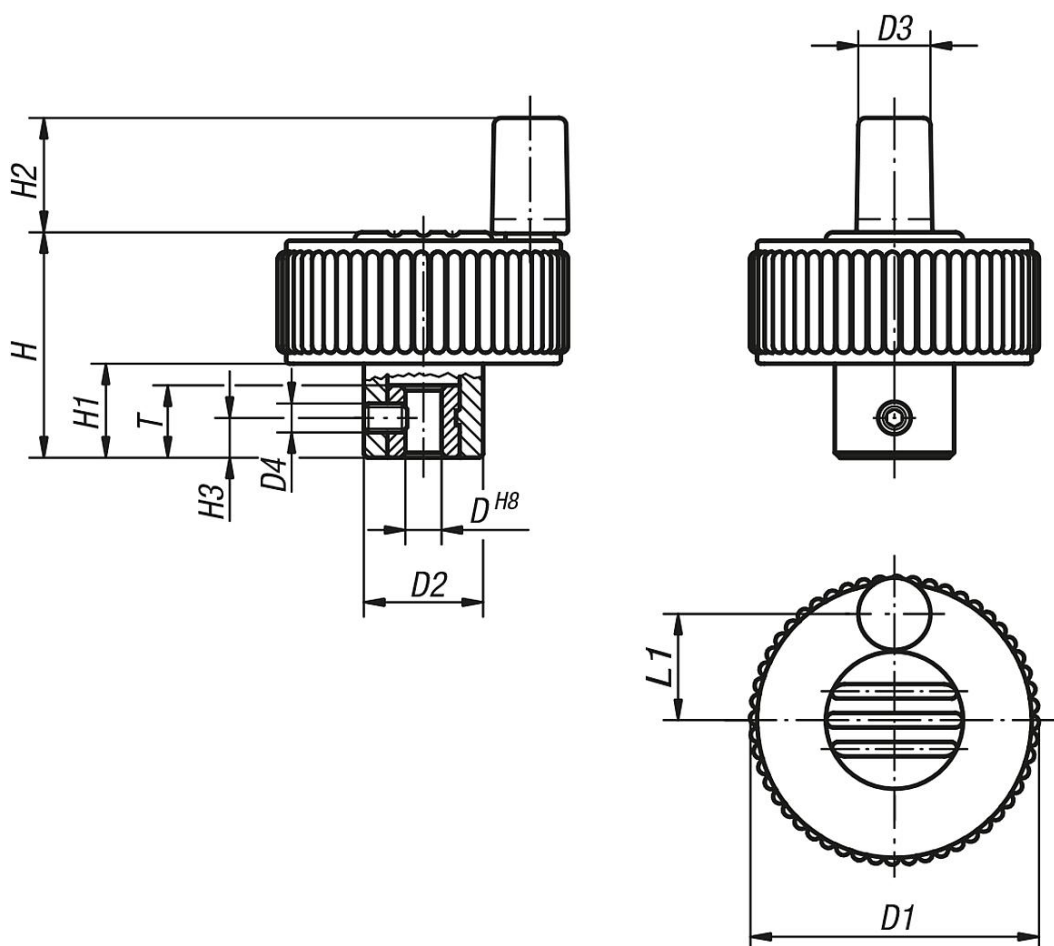
Popis zboží/obrázky produktu



Popis zboží/obrázky produktu



Výkresy



Přehled zboží

Objednací číslo	Provedení	Barva víčko	D	D1	D2	D3	D4	H	H1	H2	H3	L1	T
06268-2106	H	tmavošedá RAL 7021	6H8	40	16,5	10	-	31	13	16	-	15	10
06268-21061	H	oranžová RAL 2004	6H8	40	16,5	10	-	31	13	16	-	15	10
06268-21062	H	signální zelená RAL6032	6H8	40	16,5	10	-	31	13	16	-	15	10
06268-21063	H	modrá RAL5017	6H8	40	16,5	10	-	31	13	16	-	15	10
06268-21065	H	světle šedá RAL 7035	6H8	40	16,5	10	-	31	13	16	-	15	10

Přehled zboží

Objednáací číslo	Provedení	Barva víčko	D	D1	D2	D3	D4	H	H1	H2	H3	L1	T
06268-21066	H	bezpečnostní červená RAL 3020	6H8	40	16,5	10	-	31	13	16	-	15	10
06268-21067	H	řepkově žlutá RAL 1021	6H8	40	16,5	10	-	31	13	16	-	15	10
06268-2206	H	tmavošedá RAL 7021	6H8	50	18	10	-	36	15	16	-	18,5	10
06268-22061	H	oranžová RAL 2004	6H8	50	18	10	-	36	15	16	-	18,5	10
06268-22062	H	signální zelená RAL6032	6H8	50	18	10	-	36	15	16	-	18,5	10
06268-22063	H	modrá RAL5017	6H8	50	18	10	-	36	15	16	-	18,5	10
06268-22065	H	světle šedá RAL 7035	6H8	50	18	10	-	36	15	16	-	18,5	10
06268-22066	H	bezpečnostní červená RAL 3020	6H8	50	18	10	-	36	15	16	-	18,5	10
06268-22067	H	řepkově žlutá RAL 1021	6H8	50	18	10	-	36	15	16	-	18,5	10
06268-2308	H	tmavošedá RAL 7021	8H8	63	22	10	-	41	17	16	-	25	14
06268-23081	H	oranžová RAL 2004	8H8	63	22	10	-	41	17	16	-	25	14
06268-23082	H	signální zelená RAL6032	8H8	63	22	10	-	41	17	16	-	25	14
06268-23083	H	modrá RAL5017	8H8	63	22	10	-	41	17	16	-	25	14
06268-23085	H	světle šedá RAL 7035	8H8	63	22	10	-	41	17	16	-	25	14
06268-23086	H	bezpečnostní červená RAL 3020	8H8	63	22	10	-	41	17	16	-	25	14
06268-23087	H	řepkově žlutá RAL 1021	8H8	63	22	10	-	41	17	16	-	25	14
06268-1106	M	tmavošedá RAL 7021	6H8	40	16,5	10	M4	31	13	16	5,5	15	10
06268-11061	M	oranžová RAL 2004	6H8	40	16,5	10	M4	31	13	16	5,5	15	10
06268-11062	M	signální zelená RAL6032	6H8	40	16,5	10	M4	31	13	16	5,5	15	10
06268-11063	M	modrá RAL5017	6H8	40	16,5	10	M4	31	13	16	5,5	15	10
06268-11065	M	světle šedá RAL 7035	6H8	40	16,5	10	M4	31	13	16	5,5	15	10
06268-11066	M	bezpečnostní červená RAL 3020	6H8	40	16,5	10	M4	31	13	16	5,5	15	10
06268-11067	M	řepkově žlutá RAL 1021	6H8	40	16,5	10	M4	31	13	16	5,5	15	10
06268-1206	M	tmavošedá RAL 7021	6H8	50	18	10	M4	36	15	16	5,5	18,5	10
06268-12061	M	oranžová RAL 2004	6H8	50	18	10	M4	36	15	16	5,5	18,5	10
06268-12062	M	signální zelená RAL6032	6H8	50	18	10	M4	36	15	16	5,5	18,5	10
06268-12063	M	modrá RAL5017	6H8	50	18	10	M4	36	15	16	5,5	18,5	10
06268-12065	M	světle šedá RAL 7035	6H8	50	18	10	M4	36	15	16	5,5	18,5	10
06268-12066	M	bezpečnostní červená RAL 3020	6H8	50	18	10	M4	36	15	16	5,5	18,5	10
06268-12067	M	řepkově žlutá RAL 1021	6H8	50	18	10	M4	36	15	16	5,5	18,5	10
06268-1308	M	tmavošedá RAL 7021	8H8	63	22	10	M4	41	17	16	8	25	14
06268-13081	M	oranžová RAL 2004	8H8	63	22	10	M4	41	17	16	8	25	14
06268-13082	M	signální zelená RAL6032	8H8	63	22	10	M4	41	17	16	8	25	14
06268-13083	M	modrá RAL5017	8H8	63	22	10	M4	41	17	16	8	25	14
06268-13085	M	světle šedá RAL 7035	8H8	63	22	10	M4	41	17	16	8	25	14
06268-13086	M	bezpečnostní červená RAL 3020	8H8	63	22	10	M4	41	17	16	8	25	14
06268-13087	M	řepkově žlutá RAL 1021	8H8	63	22	10	M4	41	17	16	8	25	14