

Popis zboží/obrázky produktu



Popis

Materiál:

Disky kola a úchytka termoplast šedočerný.

Provedení:

Ocelové části, bryňované.

Upozornění:

Krytka náboje se dodává demontovaná. Ruční ovládací kola je na hřídeli možné upevnit buď radiálním kolíkem nebo axiálně šroubem s válcovou hlavou DIN 6912 a podložkou DIN 7349, a to pomocí drážky a pera.

Pro uvedení bezpečnostní válcové rukojeti do pracovní polohy je třeba provést dvě nastavení:

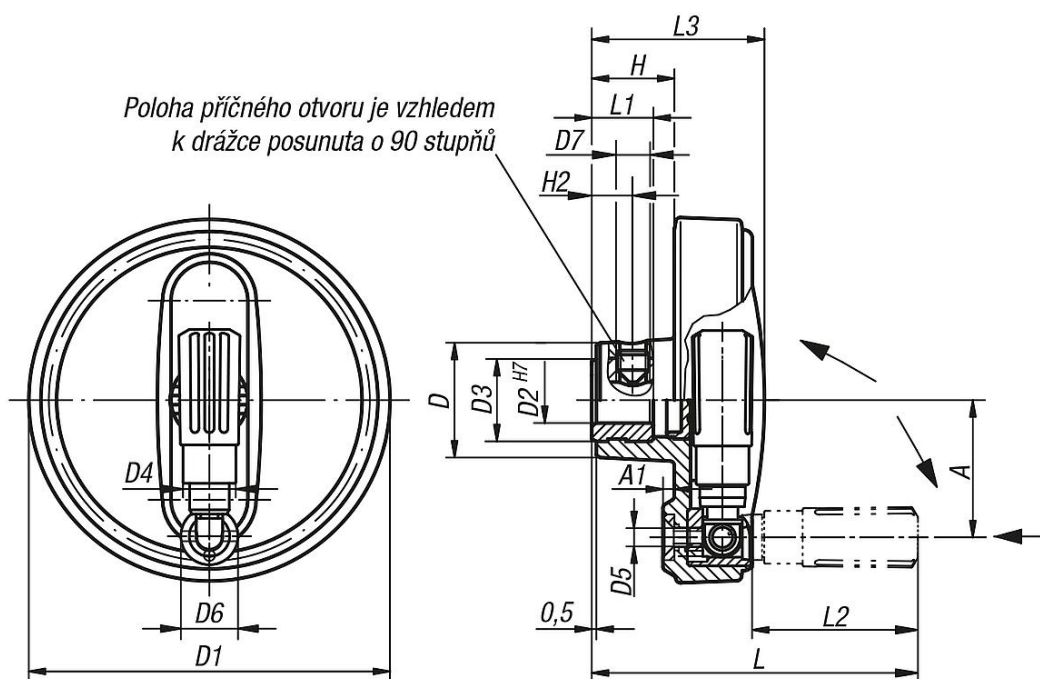
- Vyklopit rukojeť kolem osy otáčení až k dorazu (90°).
- Zatlačit rukojeť v axiálním směru do zajištěné polohy.

V zatlačené poloze je možné nejpohodlněji otáčet klikou. Jakmile se rukojeť pustí, dojde k samovolnému zpětnému zaklapnutí do výchozí polohy.

U provedení s příčným otvorem se upevnění provádí pomocí našroubovaného závitového kolíku ISO 4026 (DIN 913).

Pokyny pro vestavbu viz 06262.

Výkresy



Přehled zboží

Ovládací kola s bezpečnostní samosklpnou válcovou rukojetí

Objednáací číslo	Provedení	Provedení 2	D	D1	D2	D3	D4	D5	D6	D7	A	A1	H	H2	L	L1	L2	L3	B3	T
06265-108008	kalibrováný otvor	-	25	80	8H7	19	14	M4	13	-	30	2,5	17,6	-	72,6	13	38	36,7	-	-

Přehled zboží

Objednací číslo	Provedení	Provedení 2	D	D1	D2	D3	D4	D5	D6	D7	A	A1	H	H2	L	L1	L2	L3	B3	T
06265-108010	kalibrováný otvor	-	25	80	10H7	19	14	M4	13	-	30	2,5	17,6	-	72,6	13	38	36,7	-	-
06265-108012	kalibrováný otvor	-	25	80	12H7	19	14	M4	13	-	30	2,5	17,6	-	72,6	13	38	36,7	-	-
06265-210010	kalibrováný otvor	-	28	100	10H7	19	16	M5	16	-	38	3	20,1	-	88,6	13	47,5	43,5	-	-
06265-210012	kalibrováný otvor	-	28	100	12H7	19	16	M5	16	-	38	3	20,1	-	88,6	13	47,5	43,5	-	-
06265-312512	kalibrováný otvor	-	35	125	12H7	25	20	M6	20	-	47,5	4	23,3	-	107,7	18,5	58,4	52,1	-	-
06265-312514	kalibrováný otvor	-	35	125	14H7	25	20	M6	20	-	47,5	4	23,3	-	107,7	18,5	58,4	52,1	-	-
06265-312516	kalibrováný otvor	-	35	125	16H7	25	20	M6	20	-	47,5	4	23,3	-	107,7	18,5	58,4	52,1	-	-
06265-416014	kalibrováný otvor	-	45	160	14H7	25	25	M8	26	-	62	5,6	28	-	142	18,5	81,6	63,8	-	-
06265-416016	kalibrováný otvor	-	45	160	16H7	25	25	M8	26	-	62	5,6	28	-	142	18,5	81,6	63,8	-	-
06265-10800802	lícovaný otvor s drážkou	-	25	80	8H7	19	14	M4	13	-	30	2,5	17,6	-	72,6	13	38	36,7	2	9
06265-10801003	lícovaný otvor s drážkou	-	25	80	10H7	19	14	M4	13	-	30	2,5	17,6	-	72,6	13	38	36,7	3	11,4
06265-10801204	lícovaný otvor s drážkou	-	25	80	12H7	19	14	M4	13	-	30	2,5	17,6	-	72,6	13	38	36,7	4	13,8
06265-21001003	lícovaný otvor s drážkou	-	28	100	10H7	19	16	M5	16	-	38	3	20,1	-	88,6	13	47,5	43,5	3	11,4
06265-21001204	lícovaný otvor s drážkou	-	28	100	12H7	19	16	M5	16	-	38	3	20,1	-	88,6	13	47,5	43,5	4	13,8
06265-31251204	lícovaný otvor s drážkou	-	35	125	12H7	25	20	M6	20	-	47,5	4	23,3	-	107,7	18,5	58,4	52,1	4	13,8
06265-31251405	lícovaný otvor s drážkou	-	35	125	14H7	25	20	M6	20	-	47,5	4	23,3	-	107,7	18,5	58,4	52,1	5	16,3
06265-31251605	lícovaný otvor s drážkou	-	35	125	16H7	25	20	M6	20	-	47,5	4	23,3	-	107,7	18,5	58,4	52,1	5	18,3
06265-41601405	lícovaný otvor s drážkou	-	45	160	14H7	25	25	M8	26	-	62	5,6	28	-	142	18,5	81,6	63,8	5	16,3
06265-41601605	lícovaný otvor s drážkou	-	45	160	16H7	25	25	M8	26	-	62	5,6	28	-	142	18,5	81,6	63,8	5	18,3
06265-1080086	kalibrováný otvor	s příčnou dírou	25	80	8H7	19	14	M4	13	M6	30	2,5	17,6	7,5	72,6	13	38	36,7	-	-
06265-1080106	kalibrováný otvor	s příčnou dírou	25	80	10H7	19	14	M4	13	M6	30	2,5	17,6	7,5	72,6	13	38	36,7	-	-
06265-1080126	kalibrováný otvor	s příčnou dírou	25	80	12H7	19	14	M4	13	M6	30	2,5	17,6	7,5	72,6	13	38	36,7	-	-
06265-2100106	kalibrováný otvor	s příčnou dírou	28	100	10H7	19	16	M5	16	M6	38	3	20,1	7,5	88,6	13	47,5	43,5	-	-
06265-2100126	kalibrováný otvor	s příčnou dírou	28	100	12H7	19	16	M5	16	M6	38	3	20,1	7,5	88,6	13	47,5	43,5	-	-
06265-3125126	kalibrováný otvor	s příčnou dírou	35	125	12H7	25	20	M6	20	M6	47,5	4	23,3	7,5	107,7	18,5	58,4	52,1	-	-
06265-3125146	kalibrováný otvor	s příčnou dírou	35	125	14H7	25	20	M6	20	M6	47,5	4	23,3	7,5	107,7	18,5	58,4	52,1	-	-
06265-3125166	kalibrováný otvor	s příčnou dírou	35	125	16H7	25	20	M6	20	M6	47,5	4	23,3	7,5	107,7	18,5	58,4	52,1	-	-
06265-4160146	kalibrováný otvor	s příčnou dírou	45	160	14H7	25	25	M8	26	M6	62	5,6	28	7,5	142	18,5	81,6	63,8	-	-
06265-4160166	kalibrováný otvor	s příčnou dírou	45	160	16H7	25	25	M8	26	M6	62	5,6	28	7,5	142	18,5	81,6	63,8	-	-
06265-108008026	lícovaný otvor s drážkou	s příčnou dírou	25	80	8H7	19	14	M4	13	M6	30	2,5	17,6	7,5	72,6	13	38	36,7	2	9
06265-108010036	lícovaný otvor s drážkou	s příčnou dírou	25	80	10H7	19	14	M4	13	M6	30	2,5	17,6	7,5	72,6	13	38	36,7	3	11,4
06265-108012046	lícovaný otvor s drážkou	s příčnou dírou	25	80	12H7	19	14	M4	13	M6	30	2,5	17,6	7,5	72,6	13	38	36,7	4	13,8
06265-210010036	lícovaný otvor s drážkou	s příčnou dírou	28	100	10H7	19	16	M5	16	M6	38	3	20,1	7,5	88,6	13	47,5	43,5	3	11,4
06265-210012046	lícovaný otvor s drážkou	s příčnou dírou	28	100	12H7	19	16	M5	16	M6	38	3	20,1	7,5	88,6	13	47,5	43,5	4	13,8
06265-312512046	lícovaný otvor s drážkou	s příčnou dírou	35	125	12H7	25	20	M6	20	M6	47,5	4	23,3	7,5	107,7	18,5	58,4	52,1	4	13,8
06265-312514056	lícovaný otvor s drážkou	s příčnou dírou	35	125	14H7	25	20	M6	20	M6	47,5	4	23,3	7,5	107,7	18,5	58,4	52,1	5	16,3
06265-312516056	lícovaný otvor s drážkou	s příčnou dírou	35	125	16H7	25	20	M6	20	M6	47,5	4	23,3	7,5	107,7	18,5	58,4	52,1	5	18,3
06265-416014056	lícovaný otvor s drážkou	s příčnou dírou	45	160	14H7	25	25	M8	26	M6	62	5,6	28	7,5	142	18,5	81,6	63,8	5	16,3
06265-416016056	lícovaný otvor s drážkou	s příčnou dírou	45	160	16H7	25	25	M8	26	M6	62	5,6	28	7,5	142	18,5	81,6	63,8	5	18,3