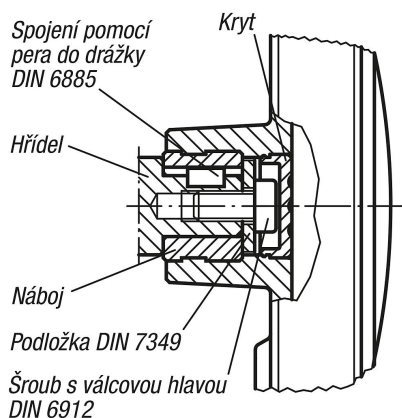


Popis zboží/obrázky produktu



Popis

Materiál:

Termoplast, barva tmavošedá.

Provedení:

Ocelové části, bryněrované.

Upozornění:

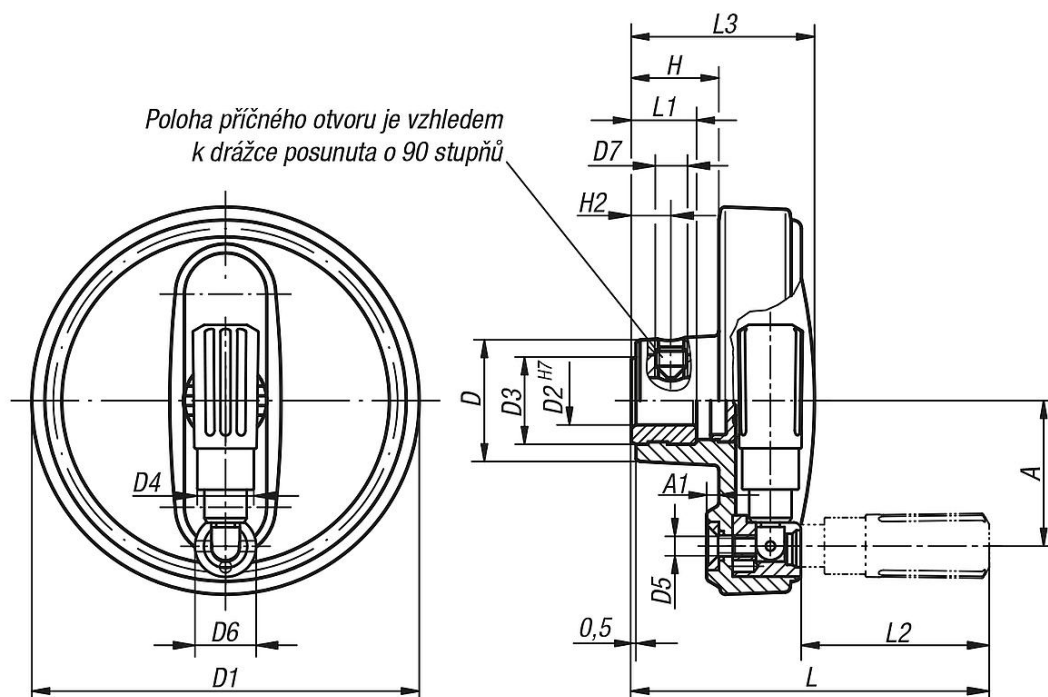
Krytka náboje se dodává demontovaná.

Ruční ovládací kola je možné na hřídeli upevnit buď radiálním kolíkem nebo axiálně šroubem s válcovou hlavou DIN 6912 a podložkou DIN 7349, a to pomocí drážky a pera.

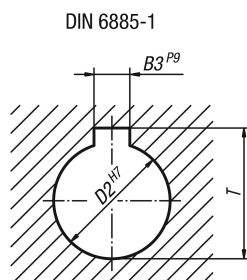
U provedení s příčným otvorem se upevnění provádí pomocí našroubovaného závitového kolíku ISO 4026 (DIN 913).

Příklad vestavby viz 06262.

Výkresy



Výkresy



Přehled zboží

Ovládací kola se sklopnou válcovou rukojetí

Objednáací číslo	Provedení	Provedení 2	D	D1	D2	D3	D4	D5	D6	D7	A	A1	H	H2	L	L1	L2	L3	B3	T
06264-108008	kalibrováný otvor	-	25	80	8H7	19	14	M4	13	-	30	2,5	17,6	-	74,6	13	40	36,7	-	-
06264-108010	kalibrováný otvor	-	25	80	10H7	19	14	M4	13	-	30	2,5	17,6	-	74,6	13	40	36,7	-	-
06264-108012	kalibrováný otvor	-	25	80	12H7	19	14	M4	13	-	30	2,5	17,6	-	74,6	13	40	36,7	-	-
06264-210010	kalibrováný otvor	-	28	100	10H7	19	16	M5	16	-	38	3	20,1	-	90,1	13	49	43,5	-	-
06264-210012	kalibrováný otvor	-	28	100	12H7	19	16	M5	16	-	38	3	20,1	-	90,1	13	49	43,5	-	-
06264-312512	kalibrováný otvor	-	35	125	12H7	25	20	M6	20	-	47,5	4	23,3	-	108,8	18,5	59,5	52,1	-	-
06264-312514	kalibrováný otvor	-	35	125	14H7	25	20	M6	20	-	47,5	4	23,3	-	108,8	18,5	59,5	52,1	-	-
06264-312516	kalibrováný otvor	-	35	125	16H7	25	20	M6	20	-	47,5	4	23,3	-	108,8	18,5	59,5	52,1	-	-
06264-416014	kalibrováný otvor	-	45	160	14H7	25	25	M8	26	-	62	5,6	28	-	143,5	18,5	83	63,8	-	-
06264-416016	kalibrováný otvor	-	45	160	16H7	25	25	M8	26	-	62	5,6	28	-	143,5	18,5	83	63,8	-	-
06264-10800802	lícovaný otvor s drážkou	-	25	80	8H7	19	14	M4	13	-	30	2,5	17,6	-	74,6	13	40	36,7	2	9
06264-10801003	lícovaný otvor s drážkou	-	25	80	10H7	19	14	M4	13	-	30	2,5	17,6	-	74,6	13	40	36,7	3	11,4
06264-10801204	lícovaný otvor s drážkou	-	25	80	12H7	19	14	M4	13	-	30	2,5	17,6	-	74,6	13	40	36,7	4	13,8
06264-21001003	lícovaný otvor s drážkou	-	28	100	10H7	19	16	M5	16	-	38	3	20,1	-	90,1	13	49	43,5	3	11,4
06264-21001204	lícovaný otvor s drážkou	-	28	100	12H7	19	16	M5	16	-	38	3	20,1	-	90,1	13	49	43,5	4	13,8
06264-31251204	lícovaný otvor s drážkou	-	35	125	12H7	25	20	M6	20	-	47,5	4	23,3	-	108,8	18,5	59,5	52,1	4	13,8
06264-31251405	lícovaný otvor s drážkou	-	35	125	14H7	25	20	M6	20	-	47,5	4	23,3	-	108,8	18,5	59,5	52,1	5	16,3
06264-31251605	lícovaný otvor s drážkou	-	35	125	16H7	25	20	M6	20	-	47,5	4	23,3	-	108,8	18,5	59,5	52,1	5	18,3
06264-41601405	lícovaný otvor s drážkou	-	45	160	14H7	25	25	M8	26	-	62	5,6	28	-	143,5	18,5	83	63,8	5	16,3
06264-41601605	lícovaný otvor s drážkou	-	45	160	16H7	25	25	M8	26	-	62	5,6	28	-	143,5	18,5	83	63,8	5	18,3
06264-1080086	kalibrováný otvor	s příčnou dírou	25	80	8H7	19	14	M4	13	M6	30	2,5	17,6	7,5	74,6	13	40	36,7	-	-
06264-1080106	kalibrováný otvor	s příčnou dírou	25	80	10H7	19	14	M4	13	M6	30	2,5	17,6	7,5	74,6	13	40	36,7	-	-
06264-1080126	kalibrováný otvor	s příčnou dírou	25	80	12H7	19	14	M4	13	M6	30	2,5	17,6	7,5	74,6	13	40	36,7	-	-
06264-2100106	kalibrováný otvor	s příčnou dírou	28	100	10H7	19	16	M5	16	M6	38	3	20,1	7,5	90,1	13	49	43,5	-	-
06264-2100126	kalibrováný otvor	s příčnou dírou	28	100	12H7	19	16	M5	16	M6	38	3	20,1	7,5	90,1	13	49	43,5	-	-
06264-3125126	kalibrováný otvor	s příčnou dírou	35	125	12H7	25	20	M6	20	M6	47,5	4	23,3	7,5	108,8	18,5	59,5	52,1	-	-
06264-3125146	kalibrováný otvor	s příčnou dírou	35	125	14H7	25	20	M6	20	M6	47,5	4	23,3	7,5	108,8	18,5	59,5	52,1	-	-
06264-3125166	kalibrováný otvor	s příčnou dírou	35	125	16H7	25	20	M6	20	M6	47,5	4	23,3	7,5	108,8	18,5	59,5	52,1	-	-
06264-4160146	kalibrováný otvor	s příčnou dírou	45	160	14H7	25	25	M8	26	M6	62	5,6	28	7,5	143,5	18,5	83	63,8	-	-
06264-4160166	kalibrováný otvor	s příčnou dírou	45	160	16H7	25	25	M8	26	M6	62	5,6	28	7,5	143,5	18,5	83	63,8	-	-
06264-108008026	lícovaný otvor s drážkou	s příčnou dírou	25	80	8H7	19	14	M4	13	M6	30	2,5	17,6	7,5	74,6	13	40	36,7	2	9
06264-108010036	lícovaný otvor s drážkou	s příčnou dírou	25	80	10H7	19	14	M4	13	M6	30	2,5	17,6	7,5	74,6	13	40	36,7	3	11,4
06264-108012046	lícovaný otvor s drážkou	s příčnou dírou	25	80	12H7	19	14	M4	13	M6	30	2,5	17,6	7,5	74,6	13	40	36,7	4	13,8
06264-210010036	lícovaný otvor s drážkou	s příčnou dírou	28	100	10H7	19	16	M5	16	M6	38	3	20,1	7,5	90,1	13	49	43,5	3	11,4
06264-210012046	lícovaný otvor s drážkou	s příčnou dírou	28	100	12H7	19	16	M5	16	M6	38	3	20,1	7,5	90,1	13	49	43,5	4	13,8
06264-312512046	lícovaný otvor s drážkou	s příčnou dírou	35	125	12H7	25	20	M6	20	M6	47,5	4	23,3	7,5	108,8	18,5	59,5	52,1	4	13,8
06264-312514056	lícovaný otvor s drážkou	s příčnou dírou	35	125	14H7	25	20	M6	20	M6	47,5	4	23,3	7,5	108,8	18,5	59,5	52,1	5	16,3
06264-312516056	lícovaný otvor s drážkou	s příčnou dírou	35	125	16H7	25	20	M6	20	M6	47,5	4	23,3	7,5	108,8	18,5	59,5	52,1	5	18,3
06264-416014056	lícovaný otvor s drážkou	s příčnou dírou	45	160	14H7	25	25	M8	26	M6	62	5,6	28	7,5	143,5	18,5	83	63,8	5	16,3
06264-416016056	lícovaný otvor s drážkou	s příčnou dírou	45	160	16H7	25	25	M8	26	M6	62	5,6	28	7,5	143,5	18,5	83	63,8	5	18,3

