

Popis zboží/obrázky produktu



Popis

Materiál:

Termoplast, barva tmavošedá.

Provedení:

Ocelové části, bryněrované.

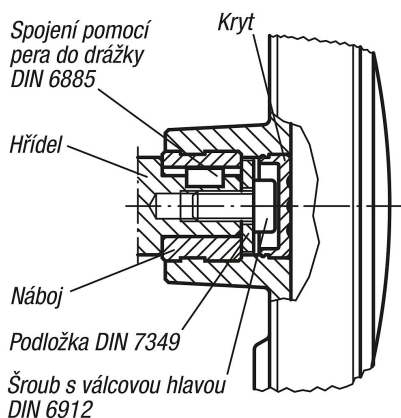
Upozornění:

Krytka náboje a válcová rukojeť se dodávají demontované. Při montáži je třeba, aby byla osa rukojeti zašroubována do montážního otvoru.

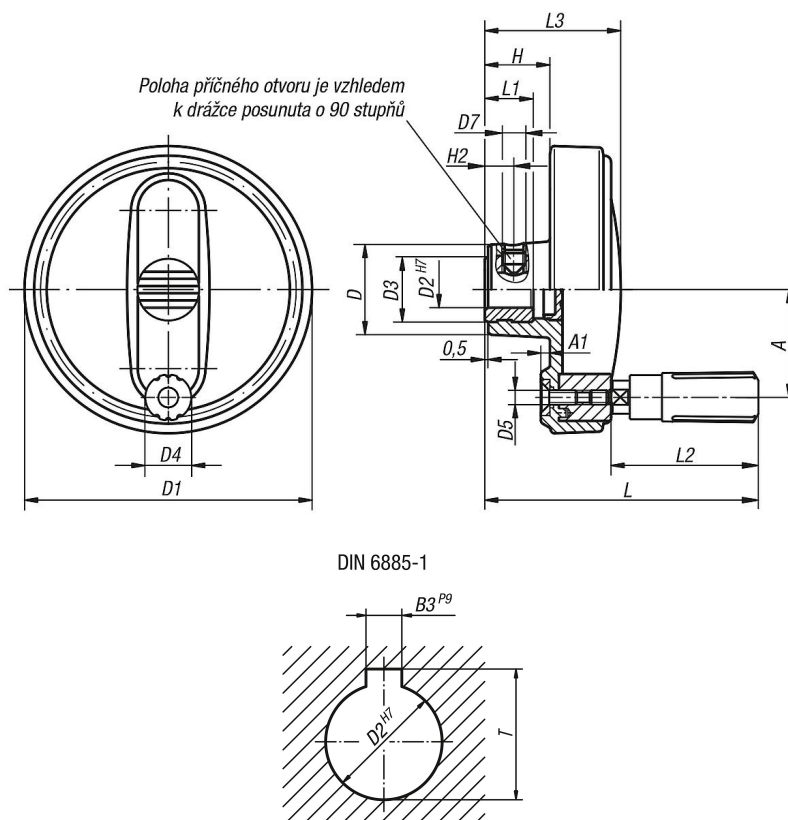
Ruční ovládací kola je možné na hřídeli upevnit buď radiálním kolíkem nebo axiálně šroubem s válcovou hlavou DIN 6912 a podložkou DIN 7349, a to pomocí drážky a pera.

U provedení s příčným otvorem se upevnění provádí pomocí našroubovaného závitového kolíku ISO 4026 (DIN 913).

Příklad vestavby viz 06262.



Výkresy



Přehled zboží

Přehled zboží

Ovládací kola s otočnou válcovou rukojetí

Objednací číslo	Provedení 1	Provedení 2	D	D1	D2	D3	D4	D5	D7	A	A1	H	H2	L	L1	L2	L3	B3	T
06263-108008	kalibrovaný otvor	bez příčného otvoru	25	80	8H7	19	14	M4	-	30	2,5	17,6	-	74,6	13	40	36,7	-	-
06263-108010	kalibrovaný otvor	bez příčného otvoru	25	80	10H7	19	14	M4	-	30	2,5	17,6	-	74,6	13	40	36,7	-	-
06263-108012	kalibrovaný otvor	bez příčného otvoru	25	80	12H7	19	14	M4	-	30	2,5	17,6	-	74,6	13	40	36,7	-	-
06263-210010	kalibrovaný otvor	bez příčného otvoru	28	100	10H7	19	16	M5	-	38	3	20,1	-	90,2	13	49,1	43,5	-	-
06263-210012	kalibrovaný otvor	bez příčného otvoru	28	100	12H7	19	16	M5	-	38	3	20,1	-	90,2	13	49,1	43,5	-	-
06263-312512	kalibrovaný otvor	bez příčného otvoru	35	125	12H7	25	20	M6	-	47,5	4	23,3	-	110,7	18,5	61,4	52,1	-	-
06263-312514	kalibrovaný otvor	bez příčného otvoru	35	125	14H7	25	20	M6	-	47,5	4	23,3	-	110,7	18,5	61,4	52,1	-	-
06263-312516	kalibrovaný otvor	bez příčného otvoru	35	125	16H7	25	20	M6	-	47,5	4	23,3	-	110,7	18,5	61,4	52,1	-	-
06263-416014	kalibrovaný otvor	bez příčného otvoru	45	160	14H7	25	25	M8	-	62	5,6	28	-	143	18,5	82,5	63,8	-	-
06263-416016	kalibrovaný otvor	bez příčného otvoru	45	160	16H7	25	25	M8	-	62	5,6	28	-	143	18,5	82,5	63,8	-	-
06263-10800802	lícovaný otvor s drážkou	bez příčného otvoru	25	80	8H7	19	14	M4	-	30	2,5	17,6	-	74,6	13	40	36,7	2	9
06263-10801003	lícovaný otvor s drážkou	bez příčného otvoru	25	80	10H7	19	14	M4	-	30	2,5	17,6	-	74,6	13	40	36,7	3	11,4
06263-10801204	lícovaný otvor s drážkou	bez příčného otvoru	25	80	12H7	19	14	M4	-	30	2,5	17,6	-	74,6	13	40	36,7	4	13,8
06263-21001003	lícovaný otvor s drážkou	bez příčného otvoru	28	100	10H7	19	16	M5	-	38	3	20,1	-	90,2	13	49,1	43,5	3	11,4
06263-21001204	lícovaný otvor s drážkou	bez příčného otvoru	28	100	12H7	19	16	M5	-	38	3	20,1	-	90,2	13	49,1	43,5	4	13,8
06263-31251204	lícovaný otvor s drážkou	bez příčného otvoru	35	125	12H7	25	20	M6	-	47,5	4	23,3	-	110,7	18,5	61,4	52,1	4	13,8
06263-31251405	lícovaný otvor s drážkou	bez příčného otvoru	35	125	14H7	25	20	M6	-	47,5	4	23,3	-	110,7	18,5	61,4	52,1	5	16,3
06263-31251605	lícovaný otvor s drážkou	bez příčného otvoru	35	125	16H7	25	20	M6	-	47,5	4	23,3	-	110,7	18,5	61,4	52,1	5	18,3
06263-41601405	lícovaný otvor s drážkou	bez příčného otvoru	45	160	14H7	25	25	M8	-	62	5,6	28	-	143	18,5	82,5	63,8	5	16,3
06263-41601605	lícovaný otvor s drážkou	bez příčného otvoru	45	160	16H7	25	25	M8	-	62	5,6	28	-	143	18,5	82,5	63,8	5	18,3
06263-1080086	kalibrovaný otvor	s příčnou dírou	25	80	8H7	19	14	M4	M6	30	2,5	17,6	7,5	74,6	13	40	36,7	-	-
06263-1080106	kalibrovaný otvor	s příčnou dírou	25	80	10H7	19	14	M4	M6	30	2,5	17,6	7,5	74,6	13	40	36,7	-	-
06263-1080126	kalibrovaný otvor	s příčnou dírou	25	80	12H7	19	14	M4	M6	30	2,5	17,6	7,5	74,6	13	40	36,7	-	-
06263-2100106	kalibrovaný otvor	s příčnou dírou	28	100	10H7	19	16	M5	M6	38	3	20,1	7,5	90,2	13	49,1	43,5	-	-
06263-2100126	kalibrovaný otvor	s příčnou dírou	28	100	12H7	19	16	M5	M6	38	3	20,1	7,5	90,2	13	49,1	43,5	-	-
06263-3125126	kalibrovaný otvor	s příčnou dírou	35	125	12H7	25	20	M6	M6	47,5	4	23,3	7,5	110,7	18,5	61,4	52,1	-	-
06263-3125146	kalibrovaný otvor	s příčnou dírou	35	125	14H7	25	20	M6	M6	47,5	4	23,3	7,5	110,7	18,5	61,4	52,1	-	-
06263-3125166	kalibrovaný otvor	s příčnou dírou	35	125	16H7	25	20	M6	M6	47,5	4	23,3	7,5	110,7	18,5	61,4	52,1	-	-
06263-4160146	kalibrovaný otvor	s příčnou dírou	45	160	14H7	25	25	M8	M6	62	5,6	28	7,5	143	18,5	82,5	63,8	-	-
06263-4160166	kalibrovaný otvor	s příčnou dírou	45	160	16H7	25	25	M8	M6	62	5,6	28	7,5	143	18,5	82,5	63,8	-	-
06263-108008026	lícovaný otvor s drážkou	s příčnou dírou	25	80	8H7	19	14	M4	M6	30	2,5	17,6	7,5	74,6	13	40	36,7	2	9
06263-108010036	lícovaný otvor s drážkou	s příčnou dírou	25	80	10H7	19	14	M4	M6	30	2,5	17,6	7,5	74,6	13	40	36,7	3	11,4
06263-108012046	lícovaný otvor s drážkou	s příčnou dírou	25	80	12H7	19	14	M4	M6	30	2,5	17,6	7,5	74,6	13	40	36,7	4	13,8
06263-210010036	lícovaný otvor s drážkou	s příčnou dírou	28	100	10H7	19	16	M5	M6	38	3	20,1	7,5	90,2	13	49,1	43,5	3	11,4
06263-210012046	lícovaný otvor s drážkou	s příčnou dírou	28	100	12H7	19	16	M5	M6	38	3	20,1	7,5	90,2	13	49,1	43,5	4	13,8
06263-312512046	lícovaný otvor s drážkou	s příčnou dírou	35	125	12H7	25	20	M6	M6	47,5	4	23,3	7,5	110,7	18,5	61,4	52,1	4	13,8
06263-312514056	lícovaný otvor s drážkou	s příčnou dírou	35	125	14H7	25	20	M6	M6	47,5	4	23,3	7,5	110,7	18,5	61,4	52,1	5	16,3
06263-312516056	lícovaný otvor s drážkou	s příčnou dírou	35	125	16H7	25	20	M6	M6	47,5	4	23,3	7,5	110,7	18,5	61,4	52,1	5	18,3
06263-416014056	lícovaný otvor s drážkou	s příčnou dírou	45	160	14H7	25	25	M8	M6	62	5,6	28	7,5	143	18,5	82,5	63,8	5	16,3
06263-416016056	lícovaný otvor s drážkou	s příčnou dírou	45	160	16H7	25	25	M8	M6	62	5,6	28	7,5	143	18,5	82,5	63,8	5	18,3