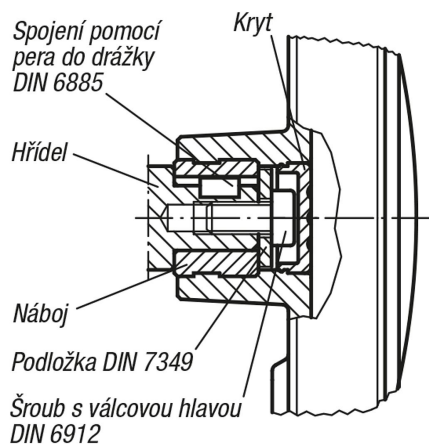


Popis zboží/obrázky produktu



Popis

Materiál:

Termoplast, barva tmavošedá.

Provedení:

Ocelové části bryněované.

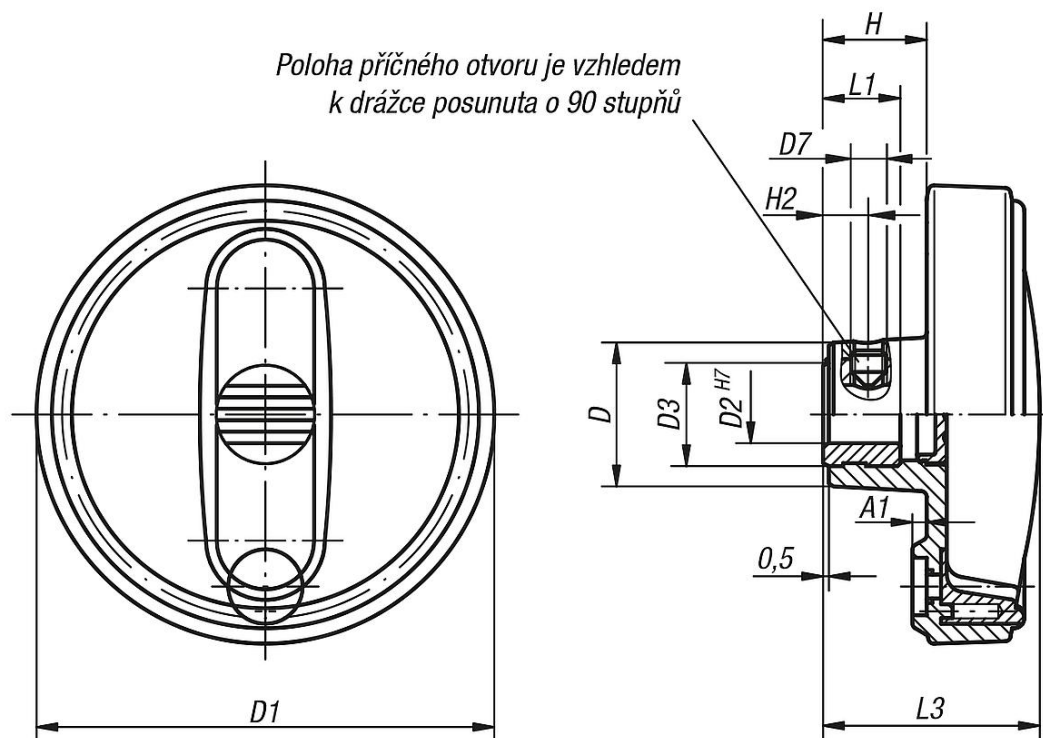
Upozornění:

Krytka náboje je dodávána demontovaná.

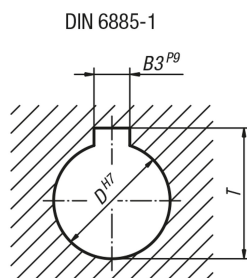
Kola pro ruční ovládání je možné upevnit na hřídeli buď příčným zakolíkovaním nebo axiálně válcovým šroubem DIN 6912 a podložkou DIN 7349, a to pomocí drážky a pera.

U provedení s příčnou dírou se provede připevnění zašroubovaným závitovým kolíkem ISO 4027 (DIN 914).

Výkresy



Výkresy



Přehled zboží

Objednací číslo	Provedení	D	D1	D2	D3	D7	A1	H	H2	L1	L3	B3	T
06262-108008	Kalibrovaný otvor	25	80	8H7	19	-	2,5	17,5	-	13	37,5	-	-
06262-108010	Kalibrovaný otvor	25	80	10H7	19	-	2,5	17,5	-	13	37,5	-	-
06262-108012	Kalibrovaný otvor	25	80	12H7	19	-	2,5	17,5	-	13	37,5	-	-
06262-210010	Kalibrovaný otvor	28	100	10H7	19	-	3	20	-	13	44	-	-
06262-210012	Kalibrovaný otvor	28	100	12H7	19	-	3	20	-	13	44	-	-
06262-312512	Kalibrovaný otvor	35	125	12H7	25	-	4	23,5	-	18,5	53	-	-
06262-312514	Kalibrovaný otvor	35	125	14H7	25	-	4	23,5	-	18,5	53	-	-
06262-312516	Kalibrovaný otvor	35	125	16H7	25	-	4	23,5	-	18,5	53	-	-
06262-416014	Kalibrovaný otvor	45	160	14H7	25	-	5,6	28	-	18,5	64,5	-	-
06262-416016	Kalibrovaný otvor	45	160	16H7	25	-	5,6	28	-	18,5	64,5	-	-
06262-10800802	lícovaný otvor s drážkou	25	80	8H7	19	-	2,5	17,5	-	13	37,5	2	9
06262-10801003	lícovaný otvor s drážkou	25	80	10H7	19	-	2,5	17,5	-	13	37,5	3	11,4
06262-10801204	lícovaný otvor s drážkou	25	80	12H7	19	-	2,5	17,5	-	13	37,5	4	13,8
06262-21001003	lícovaný otvor s drážkou	28	100	10H7	19	-	3	20	-	13	44	3	11,4
06262-21001204	lícovaný otvor s drážkou	28	100	12H7	19	-	3	20	-	13	44	4	13,8
06262-31251204	lícovaný otvor s drážkou	35	125	12H7	25	-	4	23,5	-	18,5	53	4	13,8
06262-31251405	lícovaný otvor s drážkou	35	125	14H7	25	-	4	23,5	-	18,5	53	5	16,3
06262-31251605	lícovaný otvor s drážkou	35	125	16H7	25	-	4	23,5	-	18,5	53	5	18,3
06262-41601405	lícovaný otvor s drážkou	45	160	14H7	25	-	5,6	28	-	18,5	64,5	5	16,3
06262-41601605	lícovaný otvor s drážkou	45	160	16H7	25	-	5,6	28	-	18,5	64,5	5	18,3
06262-1080086	Kalibrovaný otvor	25	80	8H7	19	M6	2,5	17,5	7,5	13	37,5	-	-
06262-1080106	Kalibrovaný otvor	25	80	10H7	19	M6	2,5	17,5	7,5	13	37,5	-	-
06262-1080126	Kalibrovaný otvor	25	80	12H7	19	M6	2,5	17,5	7,5	13	37,5	-	-
06262-2100106	Kalibrovaný otvor	28	100	10H7	19	M6	3	20	7,5	13	44	-	-
06262-2100126	Kalibrovaný otvor	28	100	12H7	19	M6	3	20	7,5	13	44	-	-
06262-3125126	Kalibrovaný otvor	35	125	12H7	25	M6	4	23,5	7,5	18,5	53	-	-
06262-3125146	Kalibrovaný otvor	35	125	14H7	25	M6	4	23,5	7,5	18,5	53	-	-
06262-3125166	Kalibrovaný otvor	35	125	16H7	25	M6	4	23,5	7,5	18,5	53	-	-
06262-4160146	Kalibrovaný otvor	45	160	14H7	25	M6	5,6	28	7,5	18,5	64,5	-	-
06262-4160166	Kalibrovaný otvor	45	160	16H7	25	M6	5,6	28	7,5	18,5	64,5	-	-
06262-108008026	lícovaný otvor s drážkou	25	80	8H7	19	M6	2,5	17,5	7,5	13	37,5	2	9
06262-108010036	lícovaný otvor s drážkou	25	80	10H7	19	M6	2,5	17,5	7,5	13	37,5	3	11,4
06262-108012046	lícovaný otvor s drážkou	25	80	12H7	19	M6	2,5	17,5	7,5	13	37,5	4	13,8
06262-210010036	lícovaný otvor s drážkou	28	100	10H7	19	M6	3	20	7,5	13	44	3	11,4
06262-210012046	lícovaný otvor s drážkou	28	100	12H7	19	M6	3	20	7,5	13	44	4	13,8
06262-312512046	lícovaný otvor s drážkou	35	125	12H7	25	M6	4	23,5	7,5	18,5	53	4	13,8
06262-312514056	lícovaný otvor s drážkou	35	125	14H7	25	M6	4	23,5	7,5	18,5	53	5	16,3
06262-312516056	lícovaný otvor s drážkou	35	125	16H7	25	M6	4	23,5	7,5	18,5	53	5	18,3
06262-416014056	lícovaný otvor s drážkou	45	160	14H7	25	M6	5,6	28	7,5	18,5	64,5	5	16,3
06262-416016056	lícovaný otvor s drážkou	45	160	16H7	25	M6	5,6	28	7,5	18,5	64,5	5	18,3