

## Popis zboží/obrázky produktu



## Popis

## Materiál:

Kolo pro ruční ovládání zesílený a stabilizovaný polyamid.  
Střední zátko z polyamidu.  
Průchozí pouzdro a vložka do závitu pro válcovou úchytku z oceli.

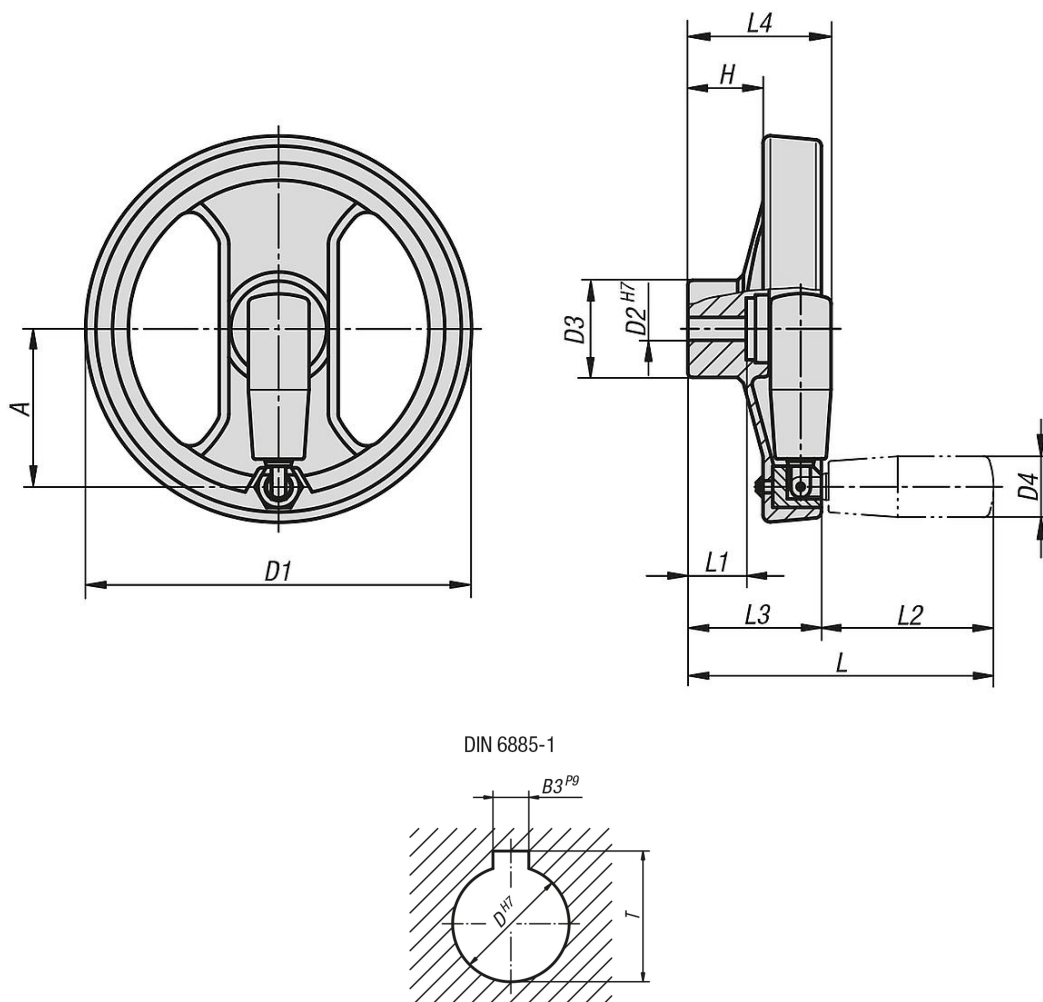
## Provedení:

Kolo pro ruční ovládání odolné proti oleji a tuku, (RAL 9011), satinováno.  
Střední zátko šedá (RAL 7035 cod.13).  
Průchozí pouzdro a vložka do závitu pro sklopnou válcovou úchytku bryňované.

## Na vyžádání:

Další barvy zátek,  
nestandardní provedení.

## Výkresy



## Přehled zboží

Objednací číslo	Kalibrovaný otvor	Objednací číslo	lícovaný otvor s drážkou	D1	D2	D3	D4	A	H	L	L1	L2	L3	L4	T	B3
06255-6130X12		06255-7130X12		129	12H7	32	20	51	29	111	20	59	52	53	-/13,8	/4
06255-6130X14		06255-7130X14		129	14H7	32	20	51	29	111	20	59	52	53	-/16,3	/5

## Přehled zboží

Objednací číslo	Kalibrovaný otvor	Objednací číslo	lícovaný otvor s drážkou	D1	D2	D3	D4	A	H	L	L1	L2	L3	L4	T	B3
06255-6160X14		06255-7160X14		159	14H7	40	25	65	31	126	24	71	55	59	-/16,3	/5
06255-6160X16		06255-7160X16		159	16H7	40	25	65	31	126	24	71	55	59	-/18,3	/5
06255-6200X16		06255-7200X16		200	16H7	54,5	27	80	33	160	28	91	69	69	-/18,3	/5
06255-6200X20		06255-7200X20		200	20H7	54,5	27	80	33	160	28	91	69	69	-/22,8	/6
06255-6345X20		06255-7345X20		346	20H7	67,5	27	148	43,5	144	32	91	80	80	-/22,8	/6