

Popis zboží/obrázky produktu



Popis

Materiál:

Kolo pro ruční ovládání zesílený a stabilizovaný polyamid.
Střední zátka z polyamidu.
Průchozí pouzdro z oceli.
Závitová vložka pro válcovou rukojeť z mosazi.

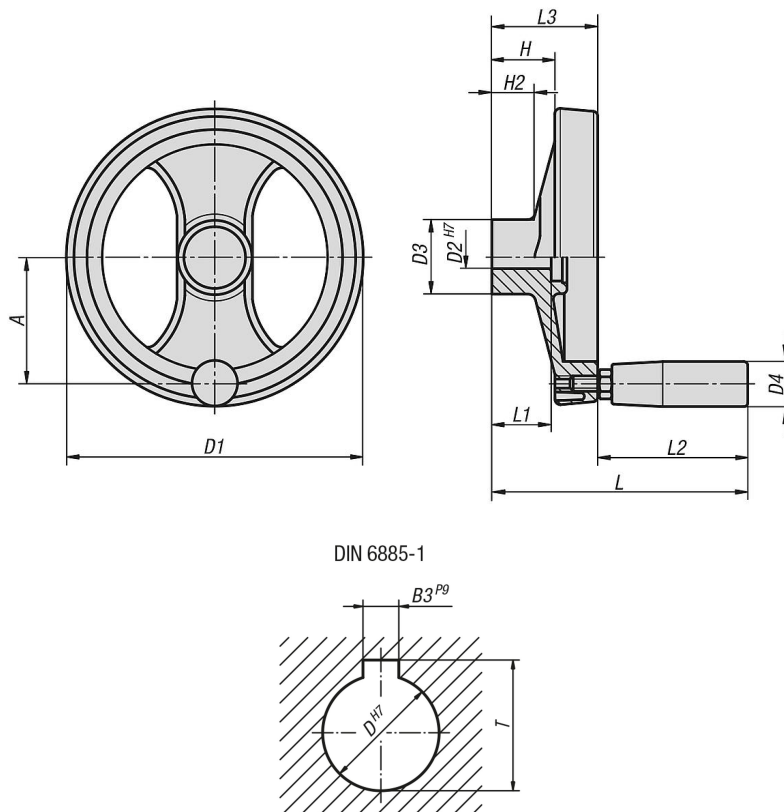
Provedení:

Kolo pro ruční ovládání odolné proti oleji a tuku, (RAL 9011), satinováno.
Střední zátka šedá (RAL 7035 cod.13).
Průchozí pouzdro brynýrované.

Na vyžádání:

Další barvy zátek,
nestandardní provedení.

Výkresy



DIN 6885-1

Přehled zboží

Objednáací číslo	Kalibrováný otvor	Objednáací číslo	lícovaný otvor s drážkou	D1	D2	D	D4	H	H2	A	L	L1	L2	L3	B3	T
06255-4080X08		06255-5080X08		80	8H7	24,5	20	20	16	30	85	20	51	34	-/2	-/9
06255-4080X10		06255-5080X10		80	10H7	24,5	20	20	16	30	85	20	51	34	-/3	-/11,4
06255-4100X10		06255-5100X10		99	10H7	28	20	25,5	20	38	93	24	51	43	-/3	-/11,4
06255-4100X12		06255-5100X12		99	12H7	28	20	25,5	20	38	93	24	51	43	-/4	-/13,8
06255-4130X12		06255-5130X12		129	12H7	32	23	30	21	55	112	24	62	50	-/4	-/13,8
06255-4130X14		06255-5130X14		129	14H7	32	23	30	21	55	112	24	62	50	-/5	-/16,3
06255-4160X14		06255-5160X14		159	14H7	40	23	33	22	66	119	32	62	57	-/5	-/16,3
06255-4160X16		06255-5160X16		159	16H7	40	23	33	22	66	119	32	62	57	-/5	-/18,3

Přehled zboží

Objednáací číslo	Kalibrováný otvor	Objednáací číslo	lícovaný otvor s drážkou	D1	D2	D	D4	H	H2	A	L	L1	L2	L3	B3	T
06255-4200X16		06255-5200X16		198	16H7	51	26	31	17,5	82	141	32	81	60	-/5	-/18,3
06255-4200X20		06255-5200X20		198	20H7	51	26	31	17,5	82	141	32	81	60	-/6	-/22,8
06255-4250X20		06255-5250X20		252	20H7	55,5	27	39,5	24	113	163	36	92	71	-/6	-/22,8
06255-4250X24		06255-5250X24		252	24H7	55,5	27	39,5	24	113	163	36	92	71	-/8	-/27,3
06255-4345X20		06255-5345X20		346	20H7	67,5	27	42	24	146	171	32	92	79	-/6	-/22,8