

Popis zboží/obrázky produktu



Popis

Materiál:

Kolo pro ruční ovládání zesílený a stabilizovaný polyamid.
Střední zátka z polyamidu.
Průchozí pouzdro z oceli.

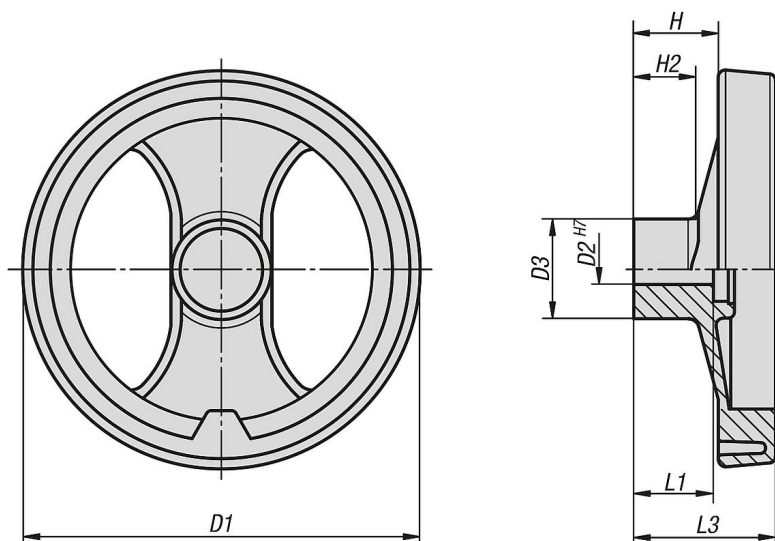
Provedení:

Kolo pro ruční ovládání odolné proti oleji a tuku, (RAL 9011), satinováno.
Střední zátka šedá (RAL 7035 cod.13).
Průchozí pouzdro bryňované.

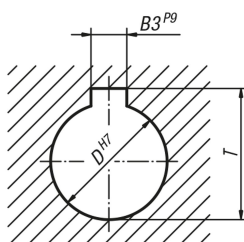
Na vyžádání:

Další barvy zátek,
nestandardní provedení.

Výkresy



DIN 6885-1



Přehled zboží

Objednací číslo	Kalibrováný otvor	Objednací číslo	lícovaný otvor s drážkou	D1	D2	D	H	H2	L1	L3	B3	T
06255-0080X08		06255-1080X08		80	8H7	24,5	20	16	20	34	-/2	-/9
06255-0080X10		06255-1080X10		80	10H7	24,5	20	16	20	34	-/3	-/11,4
06255-0100X10		06255-1100X10		99	10H7	28	25,5	20	24	42	-/3	-/11,4
06255-0100X12		06255-1100X12		99	12H7	28	25,5	20	24	42	-/4	-/13,8
06255-0130X12		06255-1130X12		129	12H7	32	30	21	24	50	-/4	-/13,8
06255-0130X14		06255-1130X14		129	14H7	32	30	21	24	50	-/5	-/16,3
06255-0160X14		06255-1160X14		159	14H7	40	33	22	32	57	-/5	-/16,3

Přehled zboží

Objednací číslo Kalibrovaný otvor	Objednací číslo lícovaný otvor s drážkou	D1	D2	D	H	H2	L1	L3	B3	T
06255-0160X16	06255-1160X16	159	16H7	40	33	22	32	57	-/5	-/18,3
06255-0200X16	06255-1200X16	198	16H7	51	31	17,5	32	60	-/5	-/18,3
06255-0200X20	06255-1200X20	198	20H7	51	31	17,5	32	60	-/6	-/22,8
06255-0250X20	06255-1250X20	252	20H7	55,5	39,5	24	36	71	-/6	-/22,8
06255-0250X24	06255-1250X24	252	24H7	55,5	39,5	24	36	71	-/8	-/27,3
06255-0345X20	06255-1345X20	346	20H7	67,5	42	24	32	79	-/6	-/22,8