

Popis zboží/obrázky produktu



Popis

Materiál:

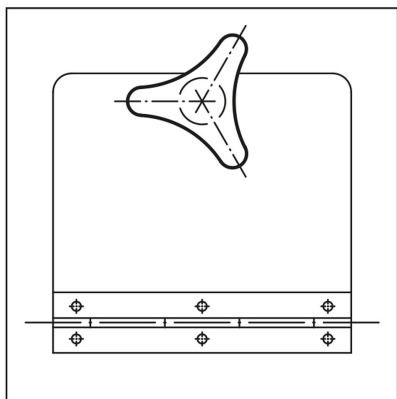
Duroplast PF 31, černý. Pouzdro, resp. závitový čep z pozinkované oceli nebo z nerez, bez povrchové úpravy.

Provedení:

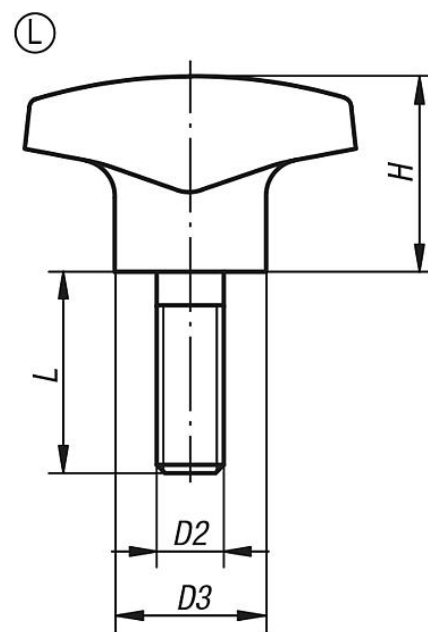
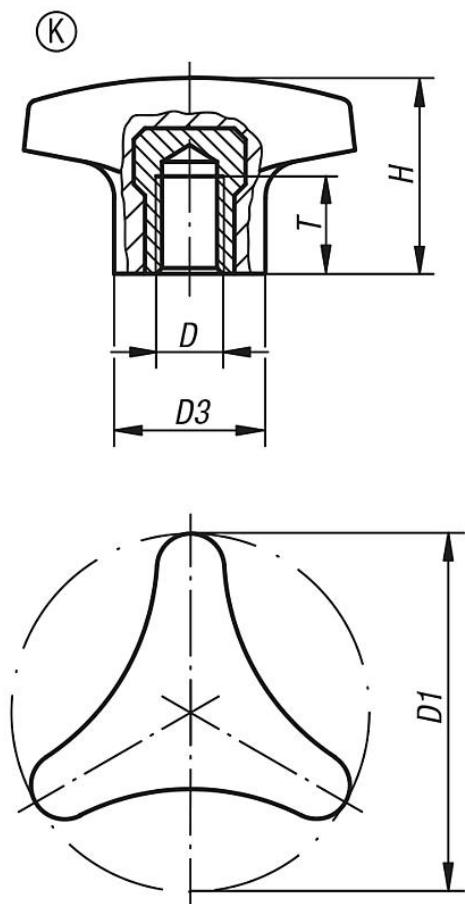
Leštěno do vysokého lesku.

Na vyžádání:

Jiné vnější závity, délky šroubů a barvy.



Výkresy



Přehled zboží

Přehled zboží

Trojčipé ovládací úchytky s vysokým nákrůžkem, vnitřní závit

Objednáací číslo	Provedení	Materiál komponentu	D	D1	D3	H	T
06702-14006	K	ocel	M6	40	14	22	12
06702-15008	K	ocel	M8	50	18	28	14
06702-16210	K	ocel	M10	62	22	35	14
06702-24006	K	nerezová ocel	M6	40	12	22	9
06702-25008	K	nerezová ocel	M8	50	15	28	13
06702-26210	K	nerezová ocel	M10	62	18	35	13

Trojčipé ovládací úchytky s vysokým nákrůžkem, vnější závit

Objednáací číslo	Provedení	Materiál komponentu	D	D1	D3	H	L
06702-14006X15	L	ocel	M6	40	14	22	15
06702-14008X20	L	ocel	M8	40	14	22	20
06702-15008X20	L	ocel	M8	50	18	28	20
06702-15010X25	L	ocel	M10	50	22	28	25
06702-16210X25	L	ocel	M10	62	22	35	25
06702-24006X20	L	nerezová ocel	M6	40	12	22	20
06702-24008X20	L	nerezová ocel	M8	40	12	22	20
06702-25008X20	L	nerezová ocel	M8	50	15	28	20
06702-25010X30	L	nerezová ocel	M10	50	15	28	30
06702-26210X30	L	nerezová ocel	M10	62	18	35	30